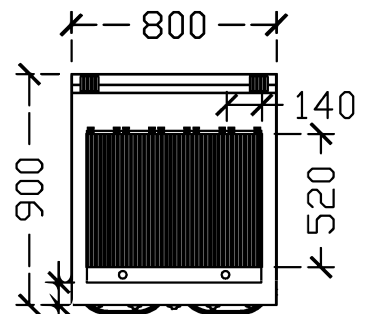
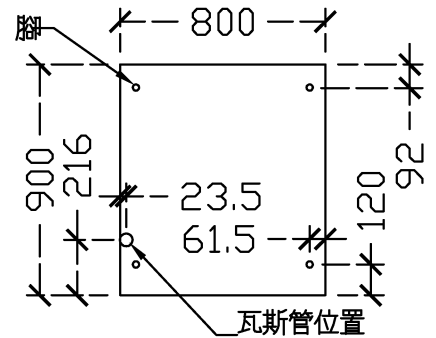
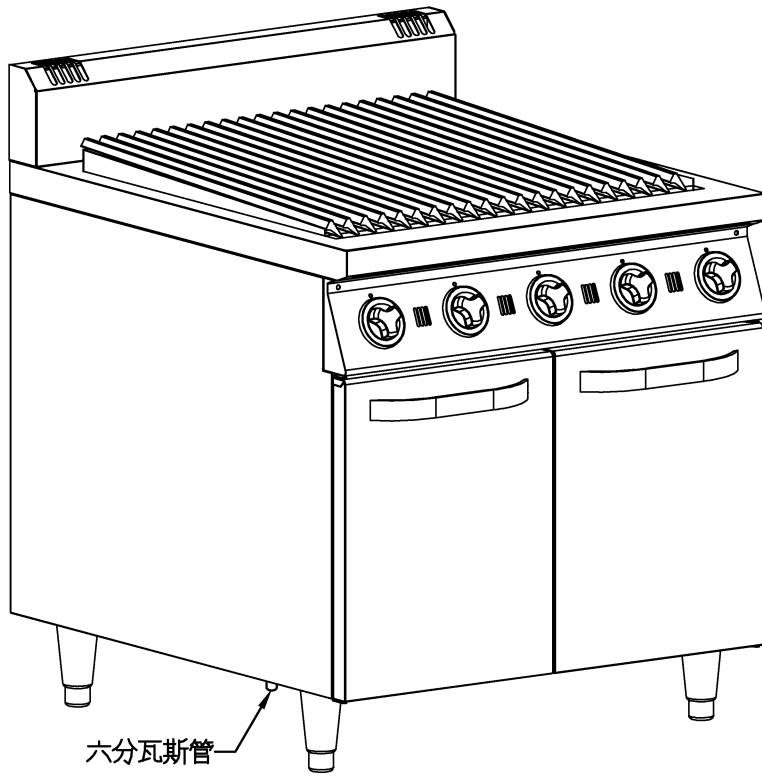
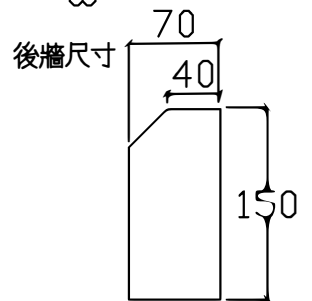


設備名稱	碳烤爐/ 下櫥櫃- 瓦斯		
CBC-290	800*900*850/1000 m/m	數量	台



上視圖



材料說明：

1. 面板使用 SUS 304 1.5 m/m 厚不銹鋼板製作。
2. 側板使用 SUS 304 1.0 m/m 厚不銹鋼板製作。
3. 底板使用 SUS 304 1.0 m/m 厚不銹鋼板製作。
4. 門把採用防撞腳設計及兼具美感之把手。
5. 爐心使用鑄鐵火排，附自動電子點火開關。
6. 碳烤架採用鑄鐵製作，碳烤架尺寸：140*520 m/m*5組。
7. 瓦斯管徑：3/4" ϕ ., 瓦斯流量/BTU:54000。
8. 內附集渣盤及活動觀火孔。
9. 附高低調整腳四只。