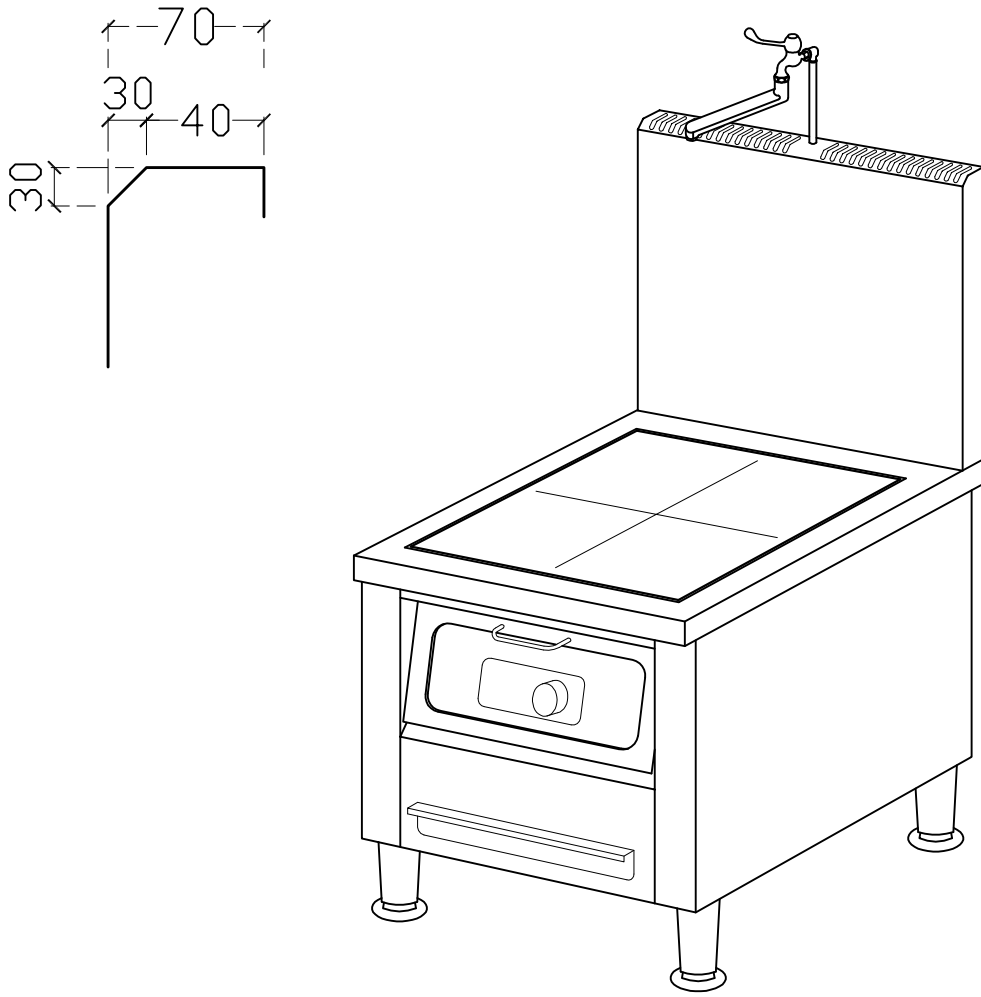


設備名稱	電磁高湯爐	編號		數量	台
外型尺寸	550*650*550/950 m/m	<input type="checkbox"/> 1ø220V		<input type="checkbox"/>	
		<input type="checkbox"/>			



材質說明：

1. 面板使用 SUS 304 1.5 m/m 厚不銹鋼板製作。
2. 圍板及門板使用 SUS 304 1.0 m/m 厚不銹鋼板製作。
3. 使用德國原裝進口微晶防水玻璃。
4. 電源控制採用嵌入式設計，以防止水沖到而導致斷電，
5. 配電：1ø220V-5KW。
6. 附高低調整腳。
7. 此機型均有防水，防漏電，防空燒保護。
8. 附一只抽取式濾網，防油，防塵，防蟲。