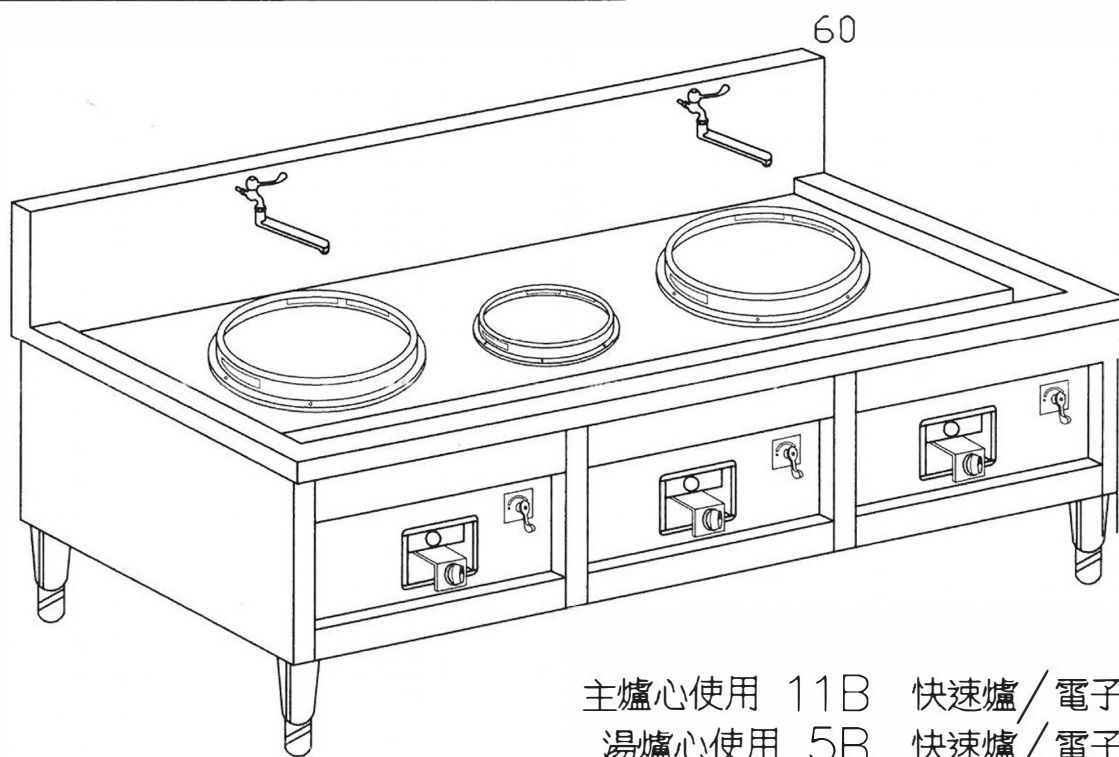
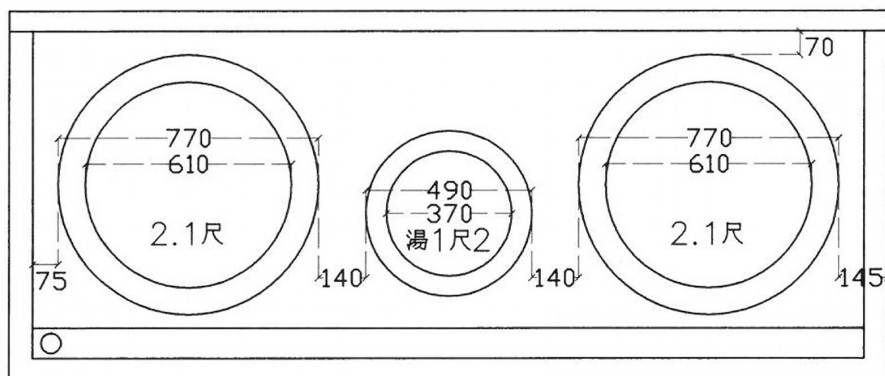


設備名稱	二主一湯瓦斯爐灶		
外型尺寸	2600*1100*800/1200 m/m	數量	台



主爐心使用 11B 快速爐/電子開關
 湯爐心使用 5B 快速爐/電子開關
 液化中壓

材質說明：

1. 爐面使用 SUS 304 1.5 m/m 厚不銹鋼板製作，下墊 3.0 m/m 厚鐵板補強。
2. 爐膛使用 1.2 m/m 厚鐵板製作，以可塑性耐火泥抹實。
3. 圍板使用 SUS 304 1.0 m/m 厚不銹鋼板製，內撐骨架以不銹鋼角鐵製作。
4. 灶前側設集水溝，灶面須有傾向排水溝之斜度。
5. 附四只高低調整腳。