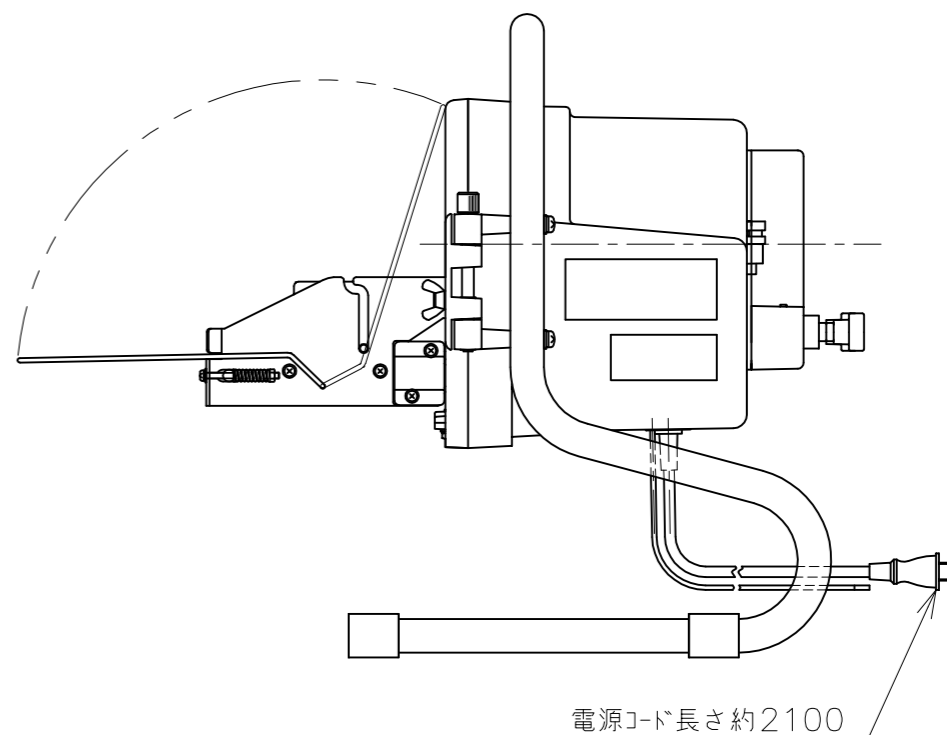
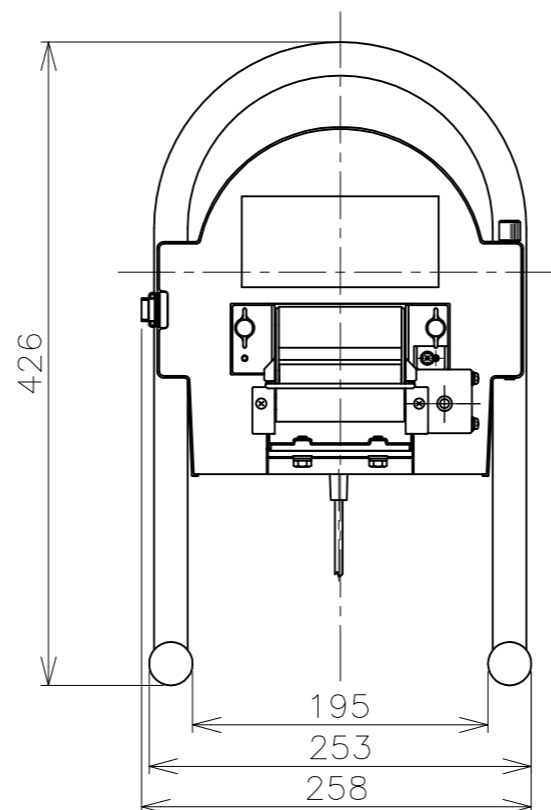
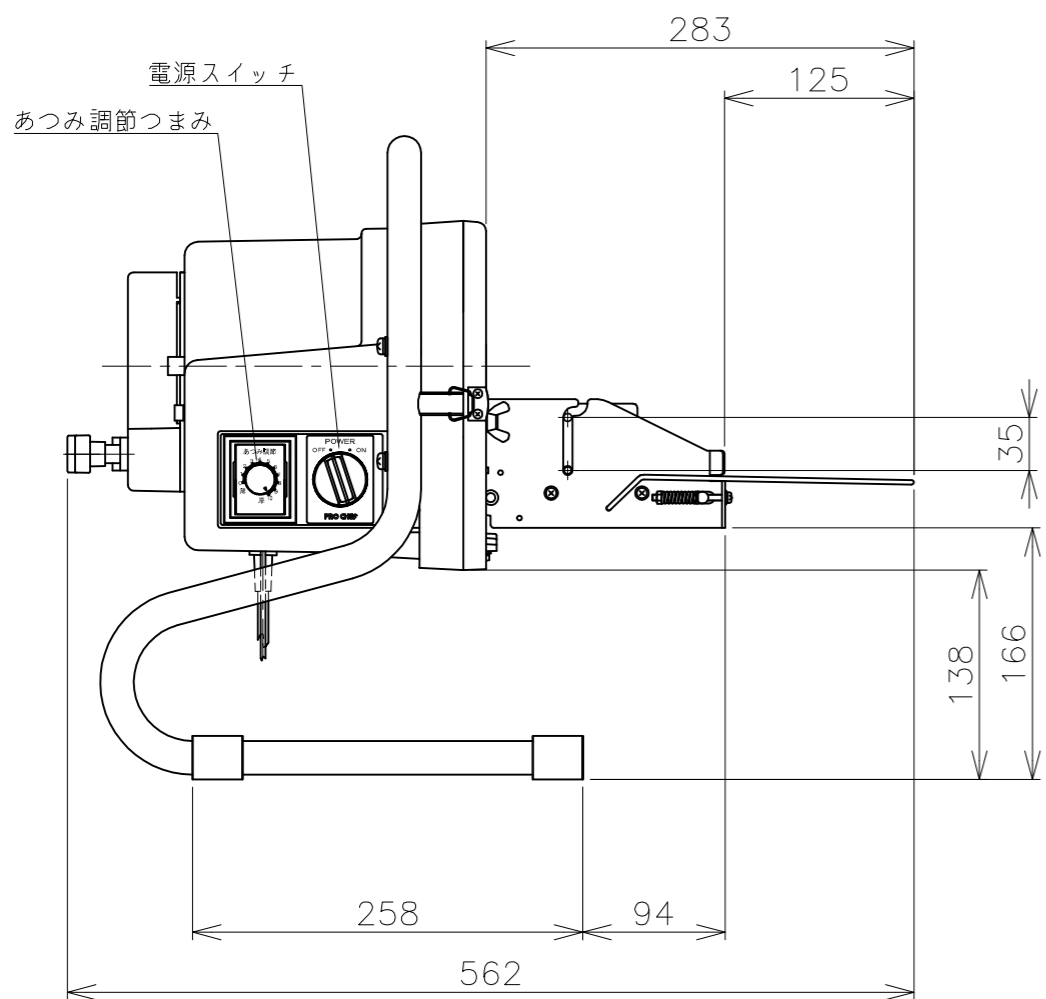
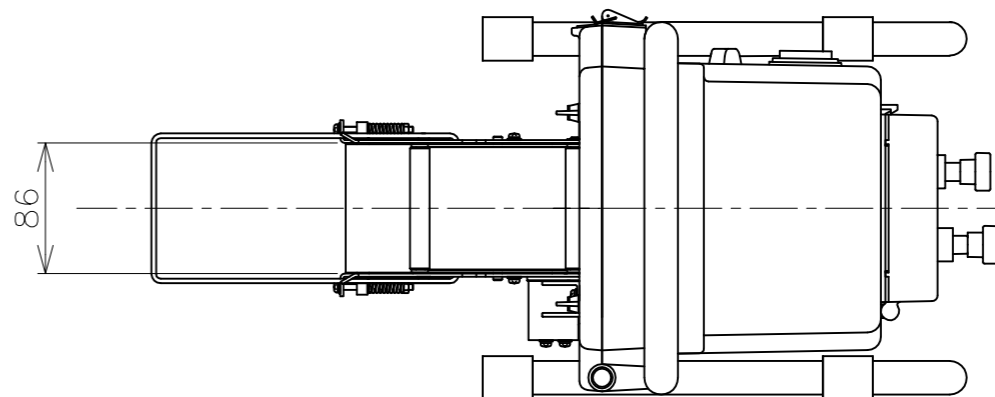


仕様

電源 : 単相100V 50/60Hz
 定格消費電力 : 80/80W
 定格時間 : 25分
 外形寸法 : 幅258×奥行562×高さ426mm
 (* 奥行は延長アームを含む)
 製品質量 : 12kg
 総質量 : 14kg
 厚み調節範囲 : 1~5mm
 材投入口寸法 : 幅86×高さ35mm
 電源スイッチ : ローター式
 プロテクター : 自動復帰式

梱包 : 段ボール梱包
 幅280×奥行488×高さ465 mm
 モーター : メインモーター…コンデンサ運転形単相誘導電動機 40W 4P
 送りモーター…可変速インダクションモーター 3W 4P
 使用条件 : 周囲温度 10~40℃
 電圧変動 100V±10%
 付属品 : 取扱説明書、竹アブリ、スパン(2個)
 刃物カバー(赤)、延長アーム
 アブリ : なし



本図は用済み後、必ず発行元へ返却のこと

SW-820A (1)				1	2	定格消費電力、定格時間の変更	KFN69007	'06.4.27	中島	馬淵
流用機種名	数量	流用機種名	数量	記号	変更数	変更内容・理由	設変番号	年月日	担当	検図

表面処理	---	品名	SW-820B 外形図		材質	---
色調	---	設計	中島	'10.2.24	材料	---
適用規格など	---	検図	馬淵	'10.3.9	寸法	---
標準加工アラサ	呼ビ寸法	J	K	L	三角法 尺度 1/5 (単位mm)	
(標準外指定JIT)	0.5以上 3以下	0.05	0.1	---	図番 SW820B002-0	
▽▽▽▽ 0.8Z	3以下 6以下	0.05	0.1	0.2	承認 馬淵 '10.3.9	
▽▽▽ 6.3Z	6以下 30以下	0.1	0.2	0.5	株式会社 中部コーポレーション	
▽▽ 25Z	30以下 120以下	0.15	0.3	0.8		
▽ 100Z	120以下 315以下	0.2	0.5	1.2		
普通寸法差 (±mm)	315以下 1000以下	0.3	0.8	2		
~	1000以下 2000以下	0.5	1.2	3		

複写図面配布先: 購買 → 発注先 製造部 品質保証部 開発部
 (必要に応じて追加・抹消)