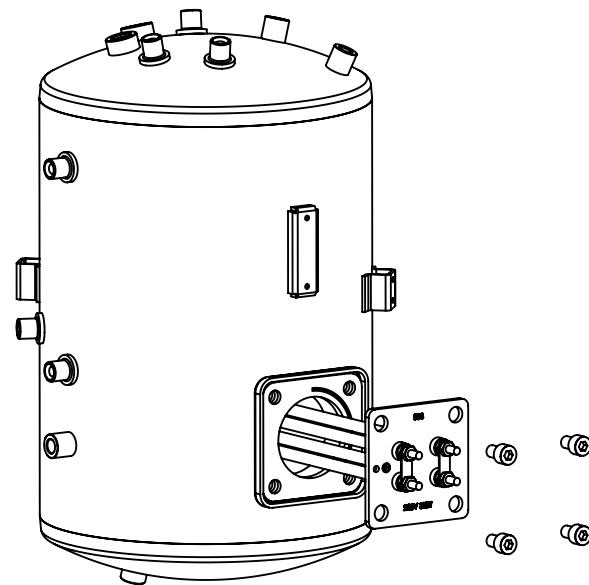
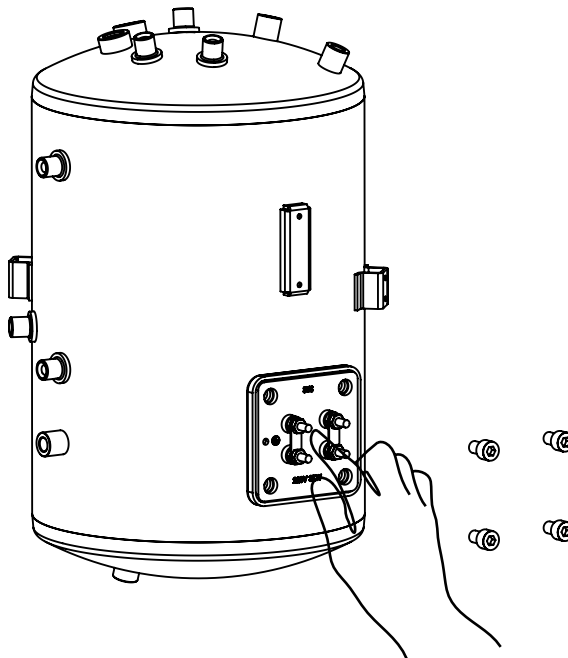
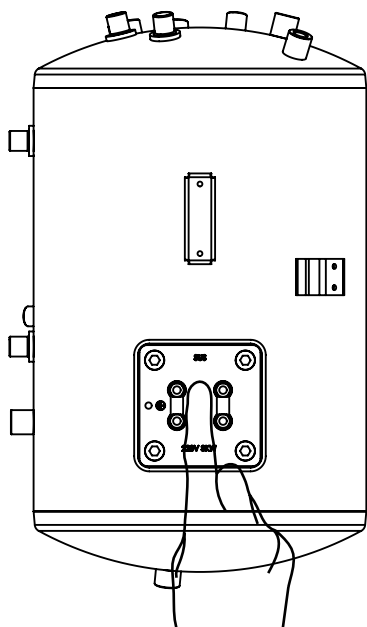


電熱器正確的拆裝方式



1. 拆除時, 用手指按壓電熱器的中央處, 如圖。
2. 將四顆螺絲分別拆除。(手指持續按壓著)
3. 直到四顆螺絲全拆除後, 手才鬆開, 然後取出電熱管。
4. 反之, 安裝時, 用手指按壓電熱器中央處
5. 分別鎖上四顆螺絲。(手指持續按壓著)
6. 直到四顆螺絲全鎖上後, 手才鬆開。

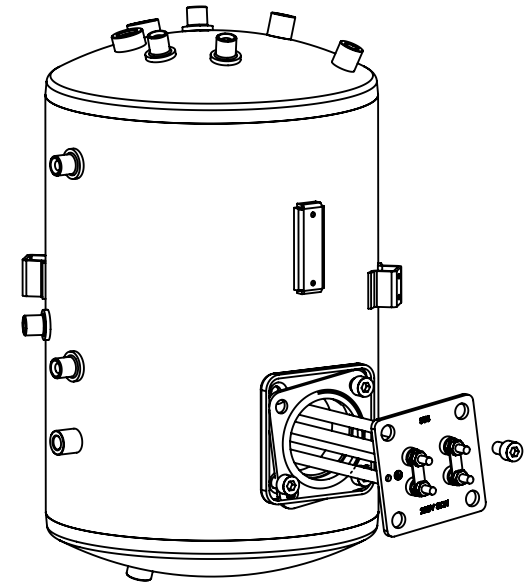
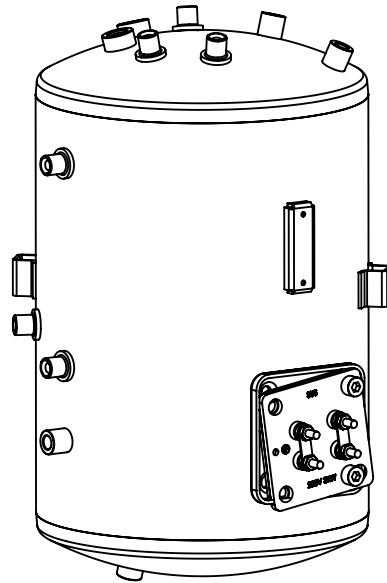
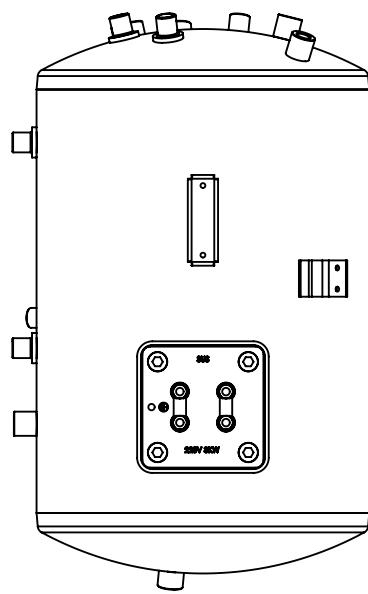
淨重: g 加工方式:

請勿直接量測圖面尺寸, 無標示之公差請參照一般公差表

一般公差表	
1-4	±0.05
4-16	±0.07
16-63	±0.1
63-250	±0.2
250-1000	±0.3

規格:	處理:
比例: 1:5	視角: 第三角法
日期: 2020/07/30	頁數: 1/2
單位: mm	材質:
圖號名稱: 電熱器拆裝方式	版次:
Drawn: 徐崇信	Checked:

電熱器錯誤的拆裝方式



1. 拆除時, 若沒有用手指按壓電熱器.

2. 直接拆除螺絲時, 電熱器會彈開歪斜.

3. 此時若沒有將電熱管對正後再鎖回, 而是後直接將螺絲強制鎖回鍋爐, 將導致鍋爐內的螺牙鎖死.

淨重: g 加工方式:

請勿直接量測圖面尺寸, 無標示之公差請參照一般公差表

一般公差表	
1-4	±0.05
4-16	±0.07
16-63	±0.1
63-250	±0.2
250-1000	±0.3

規格:	處理:
比例: 1:10	視角: 第三角法
單位: mm	日期:
材質:	頁數: 2/2 版次:

圖號名稱: 組零件2	
Drawn: NICK	Checked: