

# PROFESSIONAL WAREWASHING DISHWASHER

F504 / H604

ECOMAX F504 桌下型洗碗機

ECOMAX H604 上掀式洗碗機

**ecomax**<sup>TM</sup>  
by **HOBART**

# ECOMAX F504 桌下型洗碗機

適放於任何工作台，每小時最高可清洗達60組的籃框數，為吧台、廚房和小吃店最佳值得信任的工作夥伴！

## 最佳清潔效果

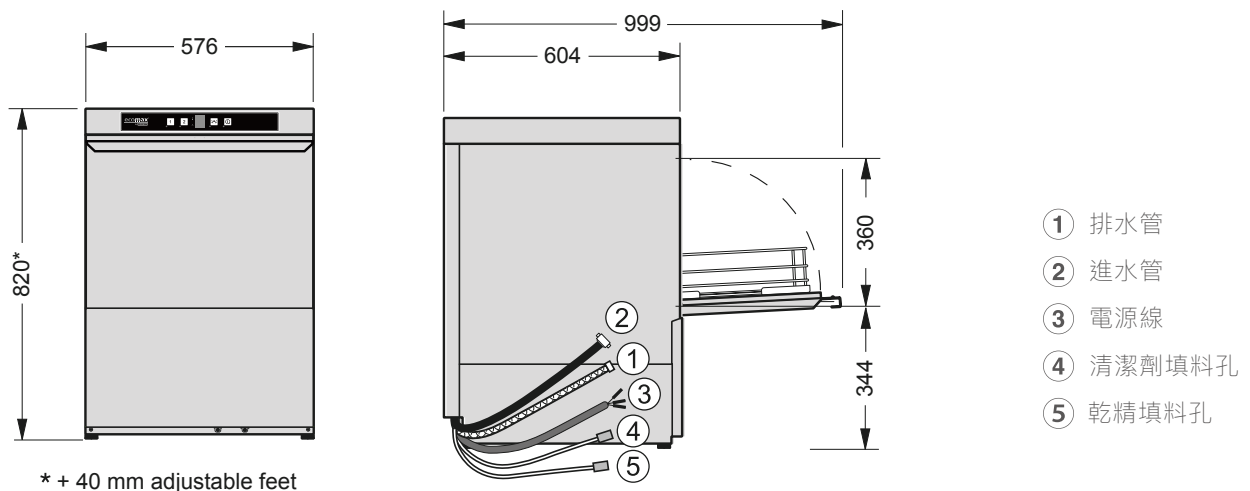
- 上下旋轉的清洗方式，水量均勻分配
- 防止堵塞的內凹式噴嘴設計
- 便於清潔的一體成型洗籃軌道設計
- 利用Thermostop功能，確保溫度達到標準
- 全自動內部清洗功能，保持機內衛生清潔
- 水槽過濾器減少水槽內髒污

## 簡單操作，容易上手

- 數位電子溫度顯示，操作簡便
- 內建計數器可記錄每個洗程及耗水量
- 配有USB孔，方便資料下載
- 配件齊全，可隨即安裝隨即使用



## TECHNICAL SPECIFICATIONS



洗滌時間	I =90秒 II =150秒	水槽功率	1.7 kW
每小時處理量	最高60組籃框	鍋爐功率	3.4 kW / 5.0 kW
籃框尺寸	50x50 cm	電力	1N-220V / 3N-220V & 3N-380V
水槽容量	25 L	總電源功率	3.7 kW / 5.4kW
耗水量	每次2.3 L	尺寸 (W*D*H)	57.6 x 60.4 x 82 cm

# ECOMAX H604 上掀式洗碗機

**獨創全罩式設計**，密閉空間蒸氣不外洩，**節能又不增加工作環境溫度**，超高44公分清洗開口，最佳洗滌結果，操作簡單方便，是現代餐廳、廚房最佳值得信任的工作夥伴！

## 最佳清潔效果

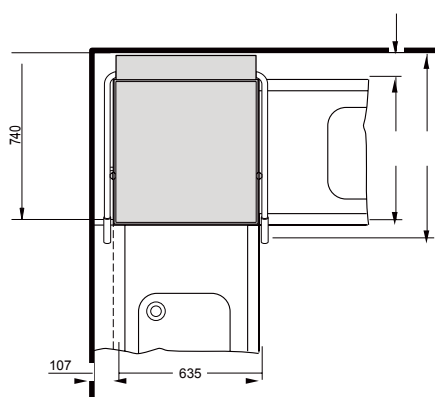
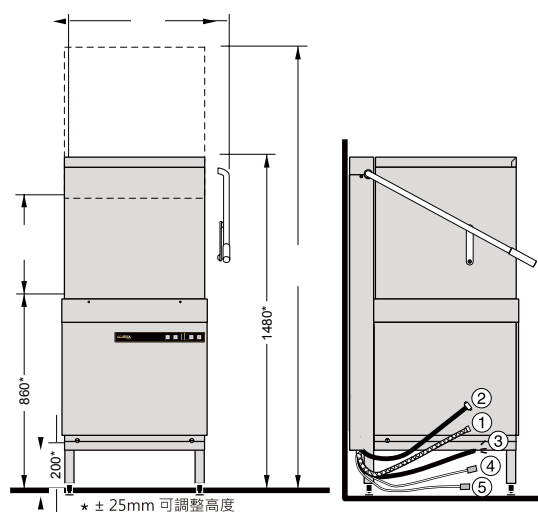
- 上下旋轉清洗方式，均勻清洗每一個碗盤
- 潤洗臂使用不鏽鋼材質並有防堵塞噴嘴設計
- 水槽配有不鏽鋼材質的過濾器
- 深拉水槽，圓角設計無衛生死角
- 全自動內部清洗功能，保持機內衛生清潔

## 簡單操作，容易上手

- 上下臂無需工具即可輕鬆拆除
- 穩固的掀蓋把手設計，讓使用更方便、可靠
- 全機採用不鏽鋼材質
- 電子化操作，操作介面簡單易學



## TECHNICAL SPECIFICATIONS



- ① 排水管
- ② 進水管
- ③ 電源線
- ④ 清潔劑填料孔
- ⑤ 乾精填料孔

洗滌時間	I = 75秒 II = 150秒 III = 180秒
每小時處理量	最高48組籃框
籃框尺寸	50x50 cm
水槽容量	21 L
耗水量	每次2.8 L

水槽功率	3.0 kW
鍋爐功率	11.2 kW
電力	3N-220V / 3N-380V
總電源功率	12.1 kW
尺寸 (W*D*H)	63.5 x 74.2 x 196 cm 不含把手
	71.3 x 82.1 x 196 cm 含把手