

PREMAX FP

WAREWASHING
UNDERCOUNTER DISHWASHERS

尊榮頂級桌下型洗碗機



HOBART



多樣清洗功能模式

PREMAX FP 針對了不同使用者的需求，提供了多款清洗模式選擇

快乾清洗模式

快乾清洗模式洗淨後，洗碗槽內水氣有90%被回收再利用，不需額外人工擦拭水痕，若清洗過程中遇有急需碗盤或想提早結束洗程，也可以立即中止。

專為啤酒杯設計的冷水清洗模式

特殊冷水清洗模式不需花時間等待啤酒杯冷卻，洗淨後的啤酒杯可立即使用，保持啤酒最佳口感，不但節省了時間，也省去店家準備備品數量。

清除頑固澱粉清洗模式

利用回收100°C的蒸氣除了環保外，更可以針對殘留在餐盤上頑固澱粉，或較難以清洗的髒污，不需花時間浸泡就可以直接去除。

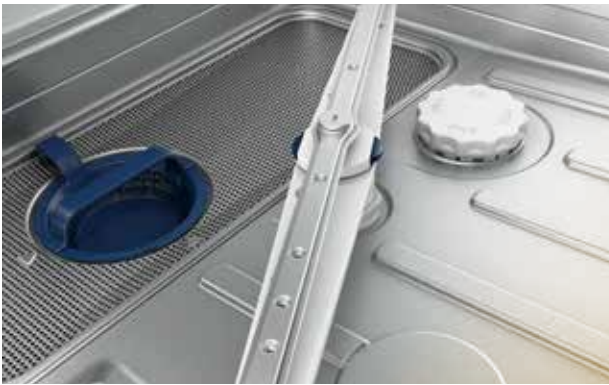
閃亮亮刀叉清洗模式

利用此清洗模式，洗淨後的刀叉立即呈現閃亮如新的結果，再也不需要額外人工擦拭水，大量減少人力和及時間耗損以及造成二次污染。

絕佳的清洗效果

GENIUS-X² 精細過濾系統

第二代的 GENIUS-X² 系統會將食物殘渣收集在濾網籃中，避免掉入水槽而影響洗淨效果。在啟動洗碗機同時，GENIUS-X² 也會過濾掉水中雜質，保持水質乾淨，及維持一定水溫溫度，加強清潔效果，也可以減少35%清潔藥劑使用量。



超廣角上下洗滌方式

PREMAX FP 特別加大了清洗的範圍，超廣角的上下雙臂洗滌方式讓水流可以均勻分配，即使位於角落的餐盤也能清洗乾淨。

自動偵測髒污裝系統

可以自動偵測感應餐碗盤髒污程度，適時調整所需用水量及清潔劑用量，省下不必要的花費但清潔效果絕不打折。

特殊加洗功能

如果碰到了特別難洗的碗盤，可以利用此功能直接加長清洗20分鐘，不需等每個洗程結束後再來設定，節省時間和人力成本。



環保節能，聰明使用

雙層籃框、雙效節省

獨特雙層籃框軌道設計，可同時在上層清洗碗盤（直徑250mm內），下層清洗馬克杯或是較小的湯碗（高度低於110mm），一個動作雙倍回報！和一般單層清洗相比，可以省下高達50%能源消耗和清潔藥劑使用。

VAPOSTOP² 蒸氣回收系統

VAPOSTOP²強力蒸氣回收系統，可回收機內90%的蒸氣，打開洗碗機門不再是件痛苦的事，蒸氣回收系統也可避免破壞室內的溫度、裝潢及設備，或打擾正在用餐客人。

節省時間成本

最短洗程時間只要80秒，即使在用餐尖峰時間或臨時需要大量使用杯盤時，也不用擔心，可以快速完成清洗，立刻重新供應給客戶使用。

降低水資源及清潔藥劑消耗

智慧聰明設計，耗水量僅需1公升，可以減少60%水資源及清潔藥劑用量，降低成本支出同時也為地球環保盡一份力。

友善操作介面，單一按鍵操作

視覺化的人性設計，每次操作時，輕按觸控鍵就可以輕操操作，沒有太多複雜難懂設定，利用不同顏色圖示，清楚顯示每個洗程階段或剩餘洗程時間、異常燈號及故障排除顯示。



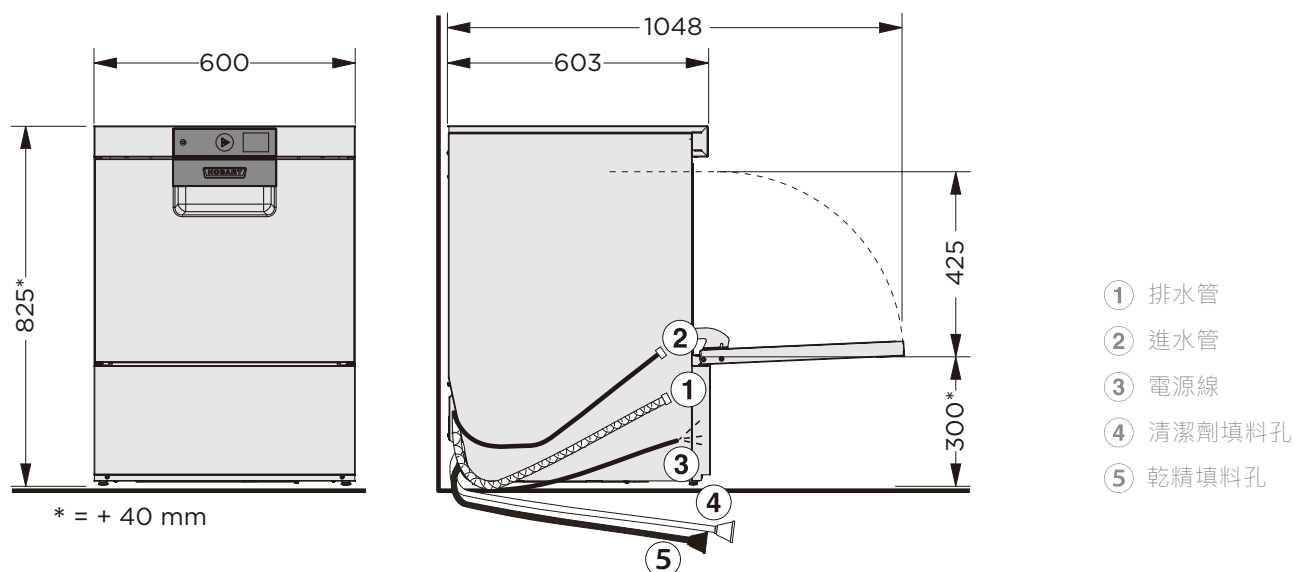
運作過程安靜低噪音、強化門框設計

洗碗機運作時安靜，強化門框設計有加強吸震效果，避免在開關門時因餐碗盤彼此碰撞造成聲響或破損，也不會有過大震動影響客人。

智能設計、最佳幫手

內建 USB 介面，方便資料存取以及方便 HACCP 管理。透過即時 WASHSMART APP 軟體，除了提供洗碗機使用率外還能知道水資源、清潔劑和電力消耗量，精算出每日的營運成本。此外，還提供了衛生清潔提醒系統，讓細菌沒有生存的機會。

DRAWINGS



- ① 排水管
- ② 進水管
- ③ 電源線
- ④ 清潔劑填料孔
- ⑤ 乾精填料孔

TECHNICAL SPECIFICATIONS

電力	1N-220V
洗滌時間	I =80秒 II =150秒 III =170秒 及特殊洗程設計
每小時處理量	最高45組籃框
籃框尺寸	50x50 cm / 50x53cm
水槽容量	10.6 L
耗水量	每次1.0 L
水槽功率	1.50 kW
鍋爐功率	3.70 kW
總電源功率	4.3 kW / 19.8A
清洗開口高度	42.5 cm
尺寸 (W*D*H)	60 x 60.3 x 82.5 cm



註：包含清潔劑和乾精分配器

