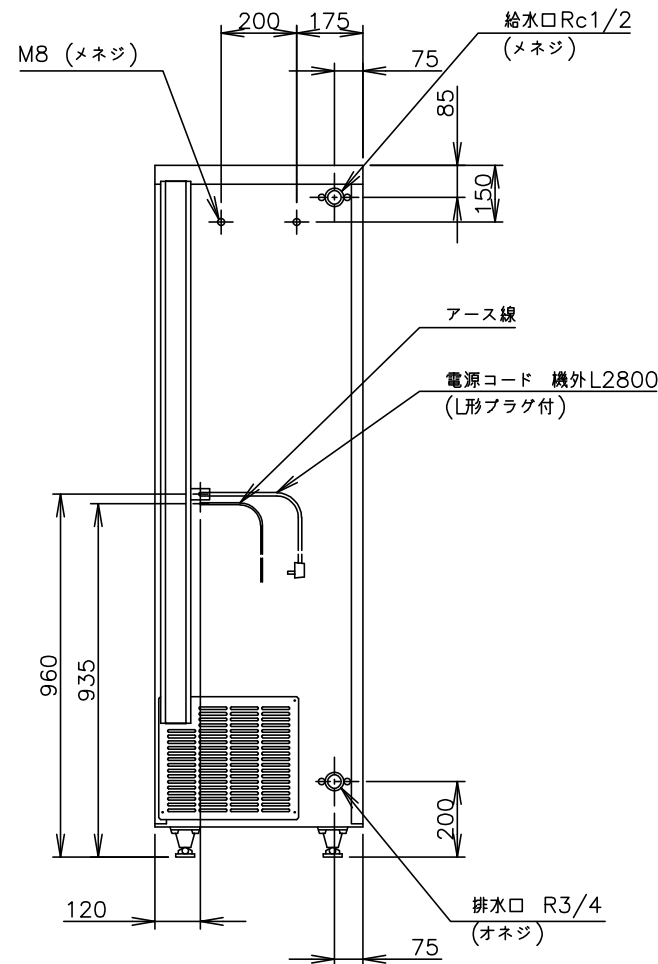
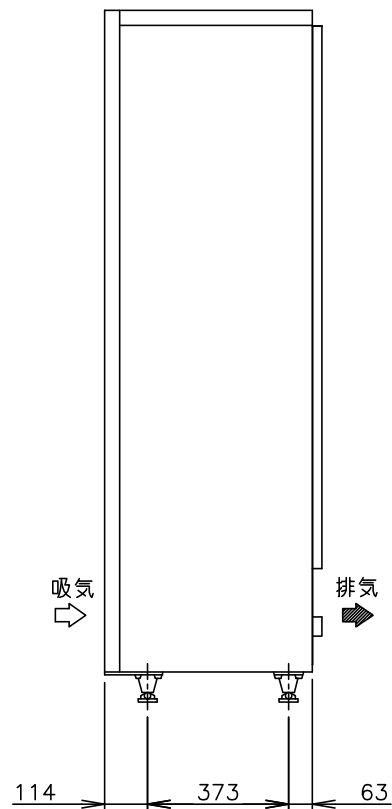
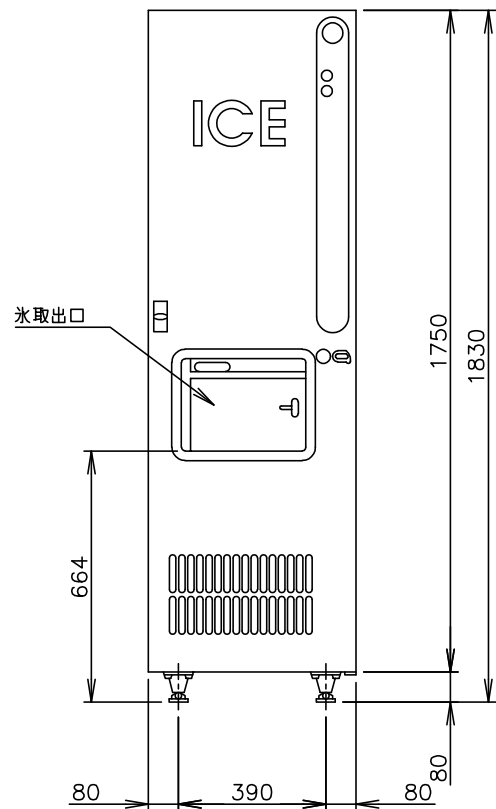


1. 設置条件について
場所、給排水、電源等は取扱説明書・据付工事説明書に従って正しく行ってください。
また、本体設置スペースは、設置条件により若干異なる場合がありますので、10mm程度余裕をとってください。
(給排気スペース・配管スペース等は本体設置スペースとは別に確保が必要です。)
2. 製氷能力は周囲温度、水温によって変わりますので、取扱説明書を参照してください。
3. 元ブレーカー容量は15A 125Vです。
必ず専用回路(過負荷・短絡保護あり)を使用してください。
4. 製品コード：62FC-D018



製品名	ホシザキキューブアイスディスペンサー
形名	DIM-50D-1
電源	単相100V 50/60Hz 容量0.69kVA(6.9A)
電流	運転電流 4.8/4.7A 電動機定格電流 4.8/4.7A 始動電流 25/23A
消費電力	電動機定格消費電力 390/450W (力率81/95%)
製氷能力	約49/53kg/d (周囲温度20℃ 水温15℃ 50/60Hz) 約40/44kg/d (周囲温度30℃ 水温25℃ 50/60Hz)
氷の形状	角氷 約28×28×32mm
1回の製氷時間	約27/25min (周囲温度20℃ 水温15℃ 50/60Hz)
1回の製氷量	約1.02kg/42個
貯氷量	約25kg (自然落下時)
消費水量	約0.12/0.13m ³ /d (周囲温度20℃ 水温15℃ 50/60Hz) 約0.10/0.11m ³ /d (周囲温度30℃ 水温25℃ 50/60Hz)
氷放出能力	約1400g/min
外形寸法	幅550×奥行550×高さ1830(アジャスタ付1827~1865)mm
放熱量	820/850W (50/60Hz)
キャビネット	樹脂(氷取出口) 亜鉛メッキ鋼板 ポリエステル粉体塗装
前扉	右ヒンジ開閉式 Wロックハンドル鍵付
ストッカ	ABS樹脂
断熱材	発泡ポリウレタン
氷放出方式	プッシュスイッチによるスクリー回転式
製氷方式	セル方式 (ジェットスプレー式)
除氷方式	ホットガス方式 アクチュエータモータによる水皿半開
給水方式	水道直結式 Rc1/2
排水方式	製氷残水毎回稀釈排水 R3/4
圧縮機	全密閉形 出力175W
凝縮器	フィン&チューブ形強制空冷式
冷却器	銅パイプオンシート 銅板セル製氷室
冷媒	R134a
製氷制御	マイコン制御
除氷制御	マイコン制御
給水制御	マイコン制御
貯氷制御	機械検知方式(遅延タイマー付)
製氷水量制御	オーバーフロー方式
電気回路保護	漏電遮断器(過電流保護付き)、アース線
冷媒回路保護	モータプロテクタによる圧縮機停止(自動復帰)
表示	「運転中」「氷なし」ランプ点灯(氷の有無による) 「氷放出中」ランプ点灯
脚	亜鉛合金製77~115mm調整可能
梱包	木枠梱包 幅670×奥行670×高さ1965mm
製品質量	107kg (梱包時119kg)
付属品	固定金具、アンカーボルト
オプション	ストレーナ、照明灯(前扉用照明)
使用条件	周囲温度5~35℃ 給水圧0.05~0.78MPa 電圧変動：定格電圧の±10%以内

*仕様・外観につきましては、改良のため予告なく変更することがあります。

ホシザキキューブアイスディスペンサー DIM-50D-1 [セル方式]

設計	製図	尺度	1/20	第3角法
2023.08.04 改訂日	作成日	2013.01.21	図番	D12487
				改訂 ⑥

この図面は印刷の都合上、尺度が正しく再現されていません。