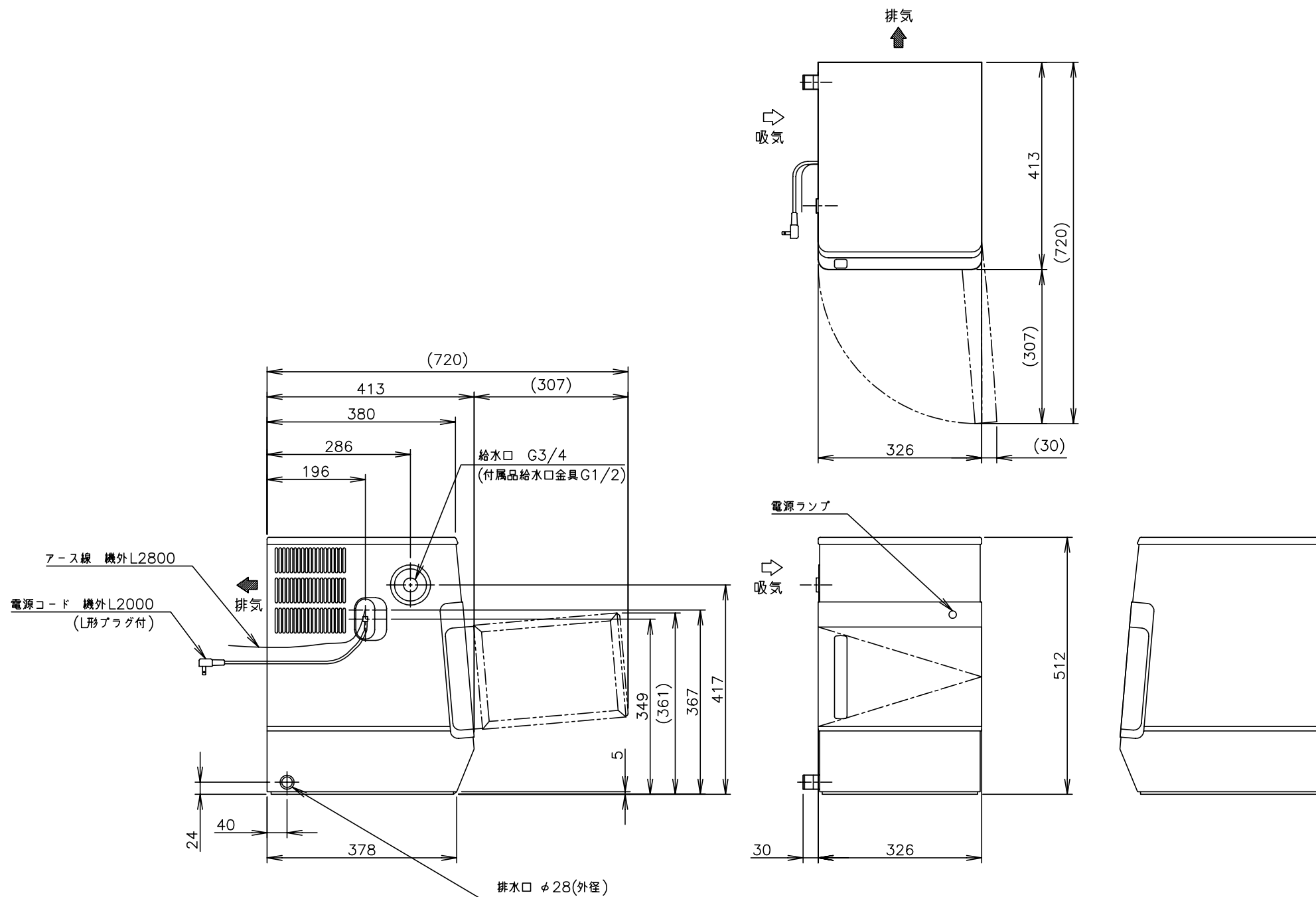


1. 設置条件について  
場所、給排水、電源等は取扱説明書・据付工事説明書に従って正しく行ってください。  
また、本体設置スペースは、設置条件により若干異なることがありますので、10mm程度余裕をとってください。  
(吸排気スペース・配管スペース等は本体設置スペースとは別に確保が必要です。)
2. 製氷能力は室温、水温によって変わりますので、取扱説明書を参照してください。
3. オプションの給水/排水ホースセットを使用する場合は給水ホースを水道に直結せず、必ず付属の分岐水栓を取り付けてください。
4. 製品コード：F086

製品名	クレセントアイスマーカー		
形名	KM-12F		
定格	電源	単相100V 50/60Hz 容量0.5kVA(5A)	
	電流	3.0/2.6A 始動電流 17.8/16.3A	
	消費電力	175/170W (力率58/65%)	
性能	製氷能力	約10/12kg/日 (室温20℃ 水温15℃ 50/60Hz) 約8/9kg/日 (室温30℃ 水温25℃ 50/60Hz)	
	氷の形状	クレセントアイス 約37×30×13(mm)	
	1回の製氷時間	約31/27分 (室温20℃ 水温15℃ 50/60Hz) 約39/33分 (室温30℃ 水温25℃ 50/60Hz)	
	1回の製氷量	約240g/24個	
	貯氷量	約4.5kg(自然落下時 約4kg)	
外表	消費水量	約0.13/0.14m <sup>3</sup> /日 (室温20℃ 水温15℃ 50/60Hz) 約0.07/0.08m <sup>3</sup> /日 (室温30℃ 水温25℃ 50/60Hz)	
	外形寸法	幅326×奥行413×高さ512(mm)	
	外装	ABS樹脂 塗装鋼板	
機構	断熱材	発泡ウレタン	
	製氷方式	溝付バーチカルプレート方式(両側壁水流下方式)	
	除氷方式	ホットガス、水 併用方式	
	給水方式	水道直結方式 G3/4	
冷凍装置	排水方式	製氷残水毎回稀釈排水φ28	
	圧縮機	全密閉形	
	凝縮器	ワイヤーコンデンサ形 強制空冷式	
	冷却器	ステンレス銅板+銅パイプ(新縦型製氷板)	
	冷媒制御	キャピリチューブ	
制御	冷媒	R134a	
	製氷	ポンプ水圧検知	マイコン制御
	除氷	冷却パイプ出口温度検知+タイマ直列	
	給水	除氷サイクル内給水	
	貯氷	サーモスタット	
水量	製氷水 オーバーフロー		
保護	ヒューズ、アース線付、圧縮機(モータープロテクタ)		
製品質量	22kg(梱包時 24kg)		
梱包	ダンボール梱包(スチロール下台) 幅412×奥行477×高さ573(mm)		
形式認可	給水器具 自己認証		
付属品	スコップ、給水口金具(G3/4-G1/2)、ジョイントパッキン、ヒューズ(10A)		
オプション	給水/排水ホースセット (429108-01)		
使用条件	周囲温度5~35℃ 水温5~30℃ 給水圧 ゲージ圧 0.05~0.78Mpa(0.5~8kgf/cm <sup>2</sup> G) 電圧変動90~110V		

\*仕様・外観につきましては、改良のため予告なく変更することがあります。



# ホシザキ クレセントアイスマーカー KM-12F [垂直両面流下方式]

設計	製図	尺度	1/10	第3角法
2013.07.15 改訂日	作成日	2012.03.09	図番	D11223
				改訂

この図面は印刷の都合上、尺度が正しく再現されていません。