



商用組合式新月形製冰機

使用說明書

KM-470AJ
KM-470AWJ
KM-470AJ-S
KM-470AWJ-S

- 使用手冊是本產品不可分割的重要組成部分，請用戶妥善保管。
- 本手冊記載的指南和警告事項為安裝人員/用戶提供正確安裝、持續安全使用和保養本產品所需的重要訊息，請務必詳閱本手冊。
- 請妥善保管本手冊，以便必要時參考使用。

目錄

重要安全須知	1
I. 技術規格	2
1. 電力和冷媒參數	2
2. 尺寸/接頭	3
II. 安裝和操作說明	6
1. 位置	6
2. 安裝前檢查	6
3. 面板拆卸方法	7
4. 設置	7
4.1 設置儲冰箱和製冰機	7
4.2 儲冰箱控制開關安裝	8
5. 電力連接	9
6. 供水和排水連接	10
6.1 製冰機	11
6.2 水冷式冷凝器	12
7. 安裝遠程冷凝器	14
7.1 位置	14
7.2 安裝前檢查	15
7.3 設置	15
7.4 長度超過20m的管組	15
7.5 管道設置安裝	16
7.6 電力連接	18
7.7 疊放遠程冷凝器	19
8. 最終檢查清單	20
9. 啟動	20
III. 保養	21
1. 保養計畫	21
2. 清潔和消毒說明	22
IV. 長期保存製冰機的準備工作	24
V. 保固	24
VI. 廢棄處理	24

重要安全須知

本手冊中對於可能造成死亡、重傷或設備損壞及財產損失的情況標有提示，請注意相關內容。

- ▲ 警告** 代表可能造成死亡或重傷的危險情況。
- 注意** 代表可能造成設備損壞或財產損失的情況。
- 重要** 代表設備安裝、使用和保養的相關重要資訊。

▲ 警告

本產品僅可用於設計所預期之用途。本產品不可用於任何其他用途，否則可能造成危險。對於因不當使用、錯誤操作或不合理使用而造成的任何傷害或損失，製造商不負任何責任。

若未按照本說明書安裝、操作和保養設備，可能損害安全、性能、零件使用壽命和保固範圍，並導致嚴重的水災害。**為降低死亡、觸電、重傷或火災的風險，請遵守下列注意事項：**

- * 必須由合格維修技術人員安裝及維修本設備。
- * 安裝本設備時必須遵守適用的國家和當地法規與規範。
- * 電力連接須使用硬佈線，並符合國家和當地的電力法規要求。若未符合該電力法規要求，可能造成死亡、觸電、重傷、火災或其他傷害。
- * 製冰機須具有電源容量符合要求的獨立電源。電力規格請見本手冊。若未使用電源容量符合要求的獨立電源，可能導致斷路器跳脫、保險絲燒斷、既有電線損壞或零件故障，進而導致發熱或起火。
- * **製冰機務必接地。**若製冰機未妥善接地，可能導致死亡或重傷。
- * 為降低觸電風險，請勿用濕手觸摸控制開關。
- * 開始維修作業前，請將控制開關切換至「OFF」（關閉）位置，並斷開電源。請採用斷電上鎖/掛籤程序，以防止意外接通電源。
- * 嚴禁隨意改造設備。否則可能造成觸電、重傷、火災或其他損壞。
- * 除非由負責其安全的人員監督或指導使用設備，否則嚴禁肢體、感官、心智能力不足或缺乏相關經驗知識的人員（包括孩童）使用本設備。
- * 請務必留意設備周圍的兒童。
- * 嚴禁攀爬、踩踏或吊掛在設備上，並嚴禁讓兒童或動物進行上述舉動。否則可能造成重傷或設備損壞。
- * 嚴禁在設備周圍使用可燃噴霧或放置揮發性或易燃物質。否則可能引起火災。
- * 請保持設備周圍區域的清潔。若污垢、灰塵或昆蟲進入設備，可能造成人身傷害或設備損壞。

遠程型設備相關的其他警告訊息

- * **遠程冷凝器務必接地。**遠程冷凝器的電源和接地由製冰機提供。若遠程冷凝器接地不當，可能導致死亡或重傷。電線的鋪設（導管）和斷開（若有必要）須符合國家和當地電力法規的要求。若未符合該電力法規要求，可能造成死亡、觸電、重傷、火災或其他損壞。

注意

- * 請按照指示謹慎進行供水、排水管連接和保養，以降低發生嚴重水災害的風險。
- * 對於可能發生水災害的區域，請將設備安裝於地板有排水口的排水區域內。
- * 請將製冰機安裝於溫度高於冰點的位置。正常工作環境溫度為7°C~38°C。
- * 若長時間不使用、長時間閒置或氣溫低於冰點時，請勿使製冰機保持啟用狀態。為應對這些情況，請按照「IV.長期保存製冰機的準備工作」的說明處理製冰機。
- * 嚴禁將物品放置於設備頂部。
- * 出冰器/儲冰箱僅可用於冰塊。嚴禁將其他物品儲存於出冰器/儲冰箱中。

I. 技術規格

1. 電力和冷媒參數

銘牌上標有電力和冷媒參數。銘牌位於左側面板上。認證標誌請見銘牌。
本公司保留修改技術規格與設計的權利，如有變更，恕不另行通知。

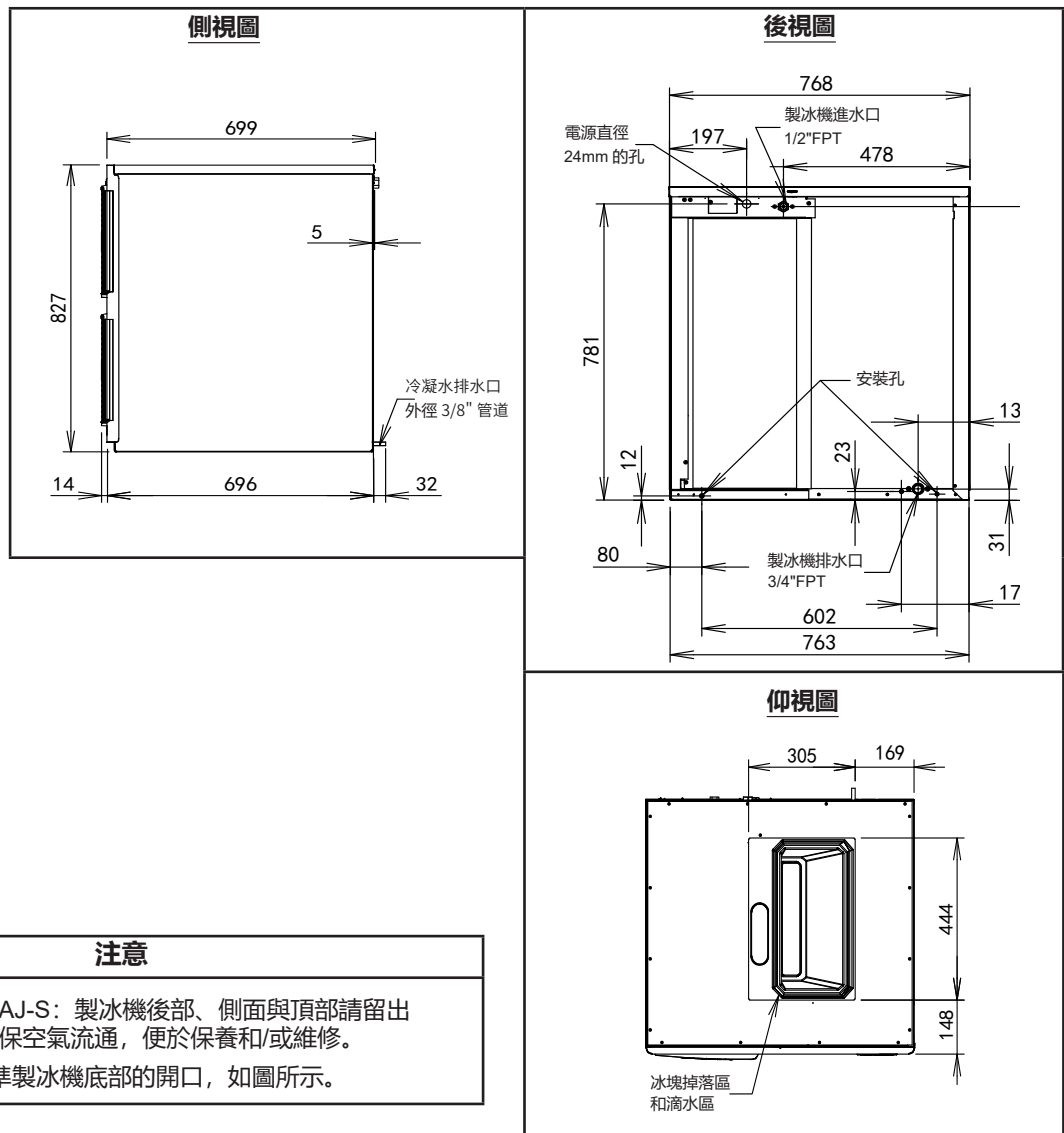
1.1 KM-470A_J/KM-470A_J-S

型號	KM-470AJ/ KM-470AJ-S	KM-470AWJ/ KM-470AWJ-S
類型	氣冷型, 新月形冰	水冷型, 新月形冰
電源	單相 220-230V 60Hz	單相 220-230V 60Hz
電源容量	3.51kVA (15.2A)	3.51kVA (15.3A)
耗電量	1910W (AT:32°C, WT:21°C)	1634W (AT:32°C, WT:21°C)
每24小時製冰量	505kg (AT:10°C, WT:10°C)	500kg (AT:10°C, WT:10°C)
尺寸	762mm (寬) x 695mm(深) x 825mm(高)	762mm (寬) x 695mm(深) x 825mm(高)
冷媒	R404A, 1.40kg (GWP:3920, CO2: 5.488t)	R404A, 0.80kg (GWP:3920, CO2: 3.136t)
隔熱材料發泡劑	環戊烷	環戊烷
重量	淨重:122kg (毛重:136kg)	淨重:107kg (毛重:121kg)

2. 尺寸/接頭

2.1 KM-470AJ/KM-470AJ-S

單位: mm

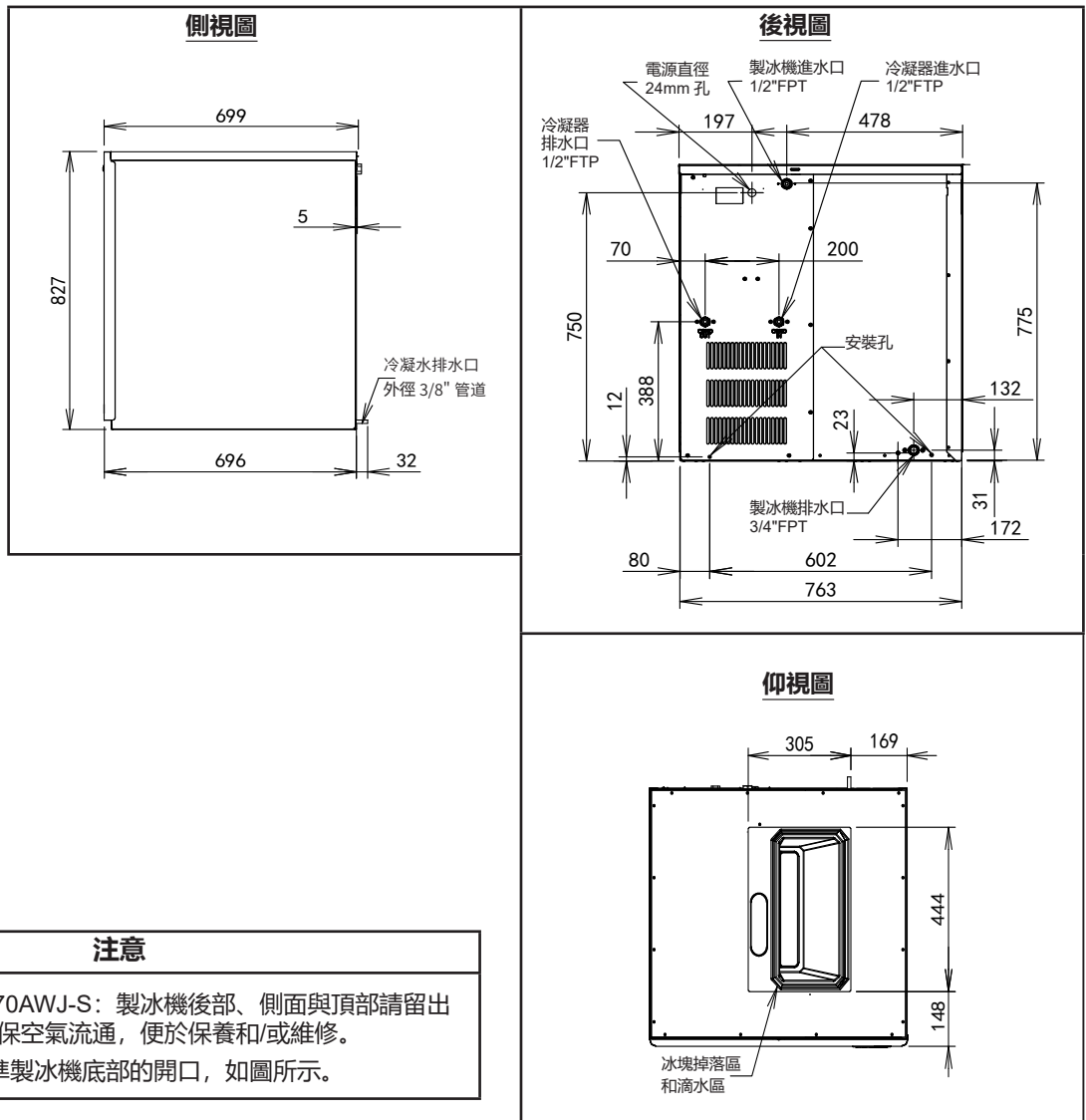


注意

- *KM-470AJ/KM-470AJ-S: 製冰機後部、側面與頂部請留出 30cm 的間隙, 以確保空氣流通, 便於保養和/或維修。
- *儲冰箱的開口須對準製冰機底部的開口, 如圖所示。

2.2 KM-470AWJ/KM-470AWJ-S

單位: mm



注意

*KM-470AWJ/KM-470AWJ-S: 製冰機後部、側面與頂部請留出 30cm 的間隙, 以確保空氣流通, 便於保養和/或維修。

*儲冰箱的開口須對準製冰機底部的開口, 如圖所示。

此頁空白

II. 安裝和操作說明

▲ 警告

- * 安裝設備時必須遵守適用的國家和當地法規與規範。
- * 若未按照本說明書安裝、操作和保養設備，可能損害安全、性能、零件使用壽命和保固範圍，並導致嚴重的水災害。
- * **堵塞危險：**安裝完成後，請確認所有零件、緊固件和蝶形螺絲皆已固定到位，沒有掉入出冰器 / 儲冰箱中。

1. 位置

注意

- * 本製冰機不適合室外使用。正常工作環境溫度須在7~38°C範圍內；正常工作水溫須在7~32°C範圍內。若製冰機在超出正常溫度範圍下長期運作，可能會影響其性能。
- * 本製冰機無法在低於冰點的溫度下運作。若氣溫將低於0°C，請排空製冰機中的水，以免損壞供水管道。請見「IV. 長期保存製冰機的準備工作」。

- * 請勿將製冰機放在烤箱、烤架或其它高產熱設備附近。
- * 對於KM-470A_J/KM-470A_J-S型製冰機，在其後部、側面與頂部請留出30cm的間隙，以確保空氣流通，便於保養和/或維修。
- * 設備安裝位置須堅固、水平，足以承受設備重量。

2. 安裝前檢查

- * 目視檢查運輸包裝箱的外觀狀況，如果有任何破損，請立即告知運輸商。打開包裝時若發現內容物有任何損壞，也請立即告知運輸商。
- * 去除包裝箱、膠帶等包裝材料。如有任何包裝材料遺留在設備內，設備將無法正常運作。
- * 依據左側面板上的銘牌，檢查供應電壓是否與銘牌規定電壓一致。
- * 安裝設備時，請取下面板，以免損壞設備。請見「II.3. 面板拆卸方法」。
- * 去除所有附件包裝。
- * 去除面板外的塑膠保護膜。若設備暴露在日光或高溫下，請於設備冷卻後再去除保護膜。
- * 檢查冷媒管道，勿使其摩擦或接觸管線或其它表面，並確認風扇葉片（如有安裝）可自由轉動。
- * 檢查壓縮機是否緊貼所有安裝墊。
- * 製冰機請安裝於寬度為30"以上的儲冰箱上。建議使用星崎B-500系列儲冰箱。選購品請洽當地星崎經銷商。

型號	儲冰箱寬度	建議的星崎儲冰箱
KM-470A_J/KM-470A_J-S	≥30"	B-500 系列

選購品請洽當地星崎經銷商。

3. 面板拆卸方法

請見圖1

- * 前板：卸下螺絲。將面板向上抬起，並往身體方向拉出。
- * 頂板：將前端稍微向上抬起，然後向後推，即可取下。
- * 右側板：卸下螺絲。稍微向前推動，取下右側板。
- * 隔熱板：稍微向上抬起，並往身體方向拉出。

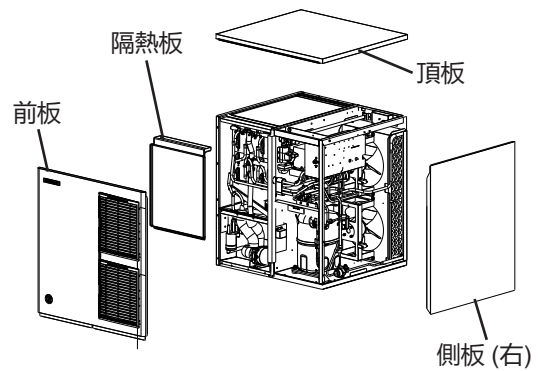


圖1

4. 設置

4.1 設置儲冰箱和製冰機

▲ 警告

安裝人員須保證儲冰箱和製冰機相容，且妥善連接並固定出冰器/儲冰箱和製冰機。

- 1) 拆除儲冰箱的包裝，將隨附的4個可調整腳架（儲冰箱附件）安裝於儲冰箱底部。
- 2) 將儲冰箱放在固定的安裝位置上。
- 3) 將製冰機放在儲冰箱頂部。
- 4) 用隨附的2個安裝支架和螺栓將製冰機固定於儲冰箱上，如圖2所示。
- 5) 沿前後、左右方向調整製冰機和儲冰箱水平。調整儲冰箱腳架，使製冰機呈水平。
- 6) 製冰機：重新將各面板安裝於正確的位置，如圖2所示。

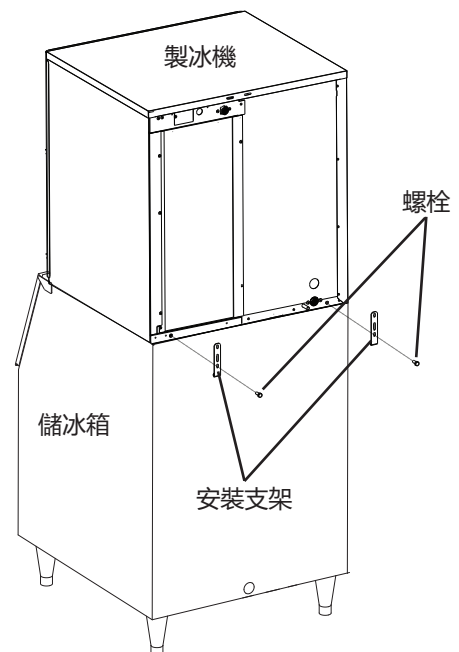


圖2

4.2 儲冰箱控制開關安裝

注意

操作製冰機前，須先正確安裝儲冰箱控制開關。
若未正確安裝儲冰箱控制開關，可能導致冰塊堆積和製冰機損壞。

- 1) 安裝儲冰箱控制開關組件，如圖3所示。
 - a. 從運輸掛鉤上卸下儲冰箱控制開關組件。
 - b. 拆下位於儲冰箱控制開關組件下方的2個蝶形螺絲。
 - c. 將儲冰箱控制開關組件穿過製冰機底部的孔往下放。將組件掛在下方掛鉤上，並利用步驟2中拆下的2個蝶形螺絲固定。
 - d. 將插頭插入組件上的插座，直到其鎖定到位。

重要！ 為確保製冰機正常運作，必須將插頭插入製冰機的插座中。

- 2) 重新將各面板安裝於正確的位置。

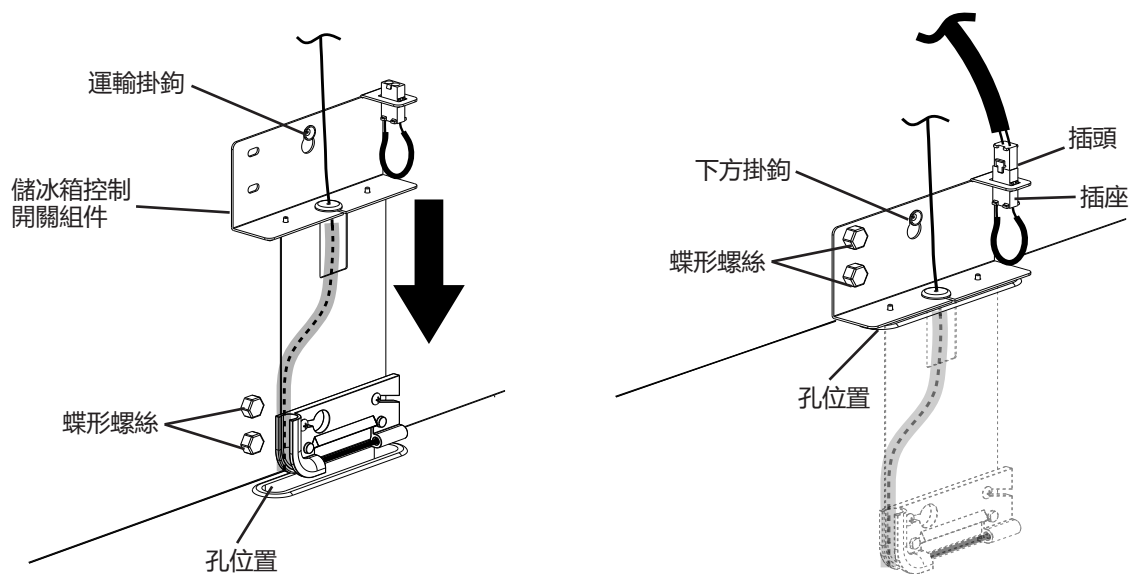


圖3

5. 電力連接

⚠ 警告

適用於所有型號

- * 電力連接須使用硬佈線，並符合國家和當地的電力法規要求。若未符合該電力法規要求，可能造成死亡、觸電、重傷、火災或其他損失。
- * 製冰機須具有電源容量符合要求的獨立電源。電力規格請見銘牌。若未使用電源容量符合要求的獨立電源，可能導致斷路器跳脫、保險絲燒斷、既有電線損壞或零件故障，進而導致發熱或起火。
- * **製冰機務必接地。**若製冰機接地不當，可能導致死亡或重傷。
- * 須按照「警告」標籤的說明進行電力連接，接線盒內配有軟引線，如圖4所示。

遠程型設備相關的其他警告訊息

- * 為降低觸電風險，請在連接製冰機電源前完成遠程冷凝器的所有接線工作。

注意

若採用遠程型設備，必須在啟動前至少通電4小時，以免壓縮機損壞。

- * 通常須出具電力作業許可，並由持有執照的電工提供服務。
- * 最大容許電壓偏差：銘牌額定電壓 $\pm 10\%$ 。
- * **注意！對於KM-470A_J/KM-470A_J-S型製冰機，主變壓器的電壓分接開關位置須符合啟動時的輸入電壓。**
- * 電源接線孔直徑為7/8"，可容納規格為1/2"的套管。

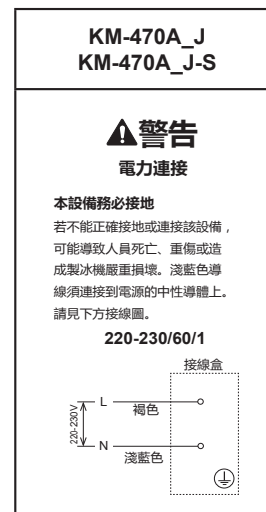
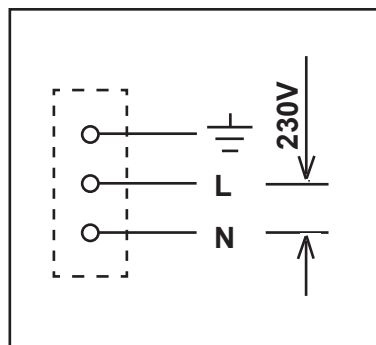


圖4

6. 供水和排水連接

見圖5

⚠ 警告

須按照適用的國家和當地規範安裝供水和排水連接管路。

注意

- * 正常工作水溫應在7~32°C範圍內。若製冰機在超出正常溫度範圍下長期運作，可能會影響其性能。
- * 供水壓力須在最小0.07MPa (0.7bar) 至最大0.78MPa (7.8bar) 的範圍內。若壓力超過0.78MPa (7.8bar) ，則須使用減壓閥。
- * 若水源關閉或壓力低於0.07MPa (0.7bar) ，請勿運作設備，以免設備損壞。若供水壓力未達規定，請勿運作設備。
- * 依據具體水質，可能需要使用外置過濾器、濾水器或軟化裝置。相關建議請洽詢當地星崎授權的服務承辦單位或當地的星崎經銷商。

- * 某些地區可能要求出具管道鋪設許可證，並由持有執照的管道工提供相關服務。
- * 製冰機排水管道、儲冰箱排水管道和水冷式冷凝器排水管道須獨立運作。冷凝水排水管道可連接到製冰機排水管道上或獨立運作。
- * 各排水管道在每1m水平方向上須有2cm的高度落差，以確保水流順暢。另須安裝排氣三通管，以確保水流順暢。
- * 排水管道不可直接引入下水道系統。製冰機和冷凝水、儲冰箱和水冷式冷凝器的排水管末端與地面排水口間的垂直氣隙應至少為5公分。

6.1 製冰機

製冰機進水口	製冰機供水管道最小尺寸	製冰機排水口	製冰機排水管道最小尺寸	冷凝水排水口
1/2"內管螺紋 (FPT)	公稱內徑為3/8"的銅製水管或同等產品	3/4"內管螺紋 (FPT)	公稱內徑為3/4"的硬管或同等產品	外徑為3/8"的硬管

- * 製冰機供水管道須安裝截止閥和排水閥。
- * 請確認供水管道和排水管道有足夠長度，以便將設備拖出進行維修。

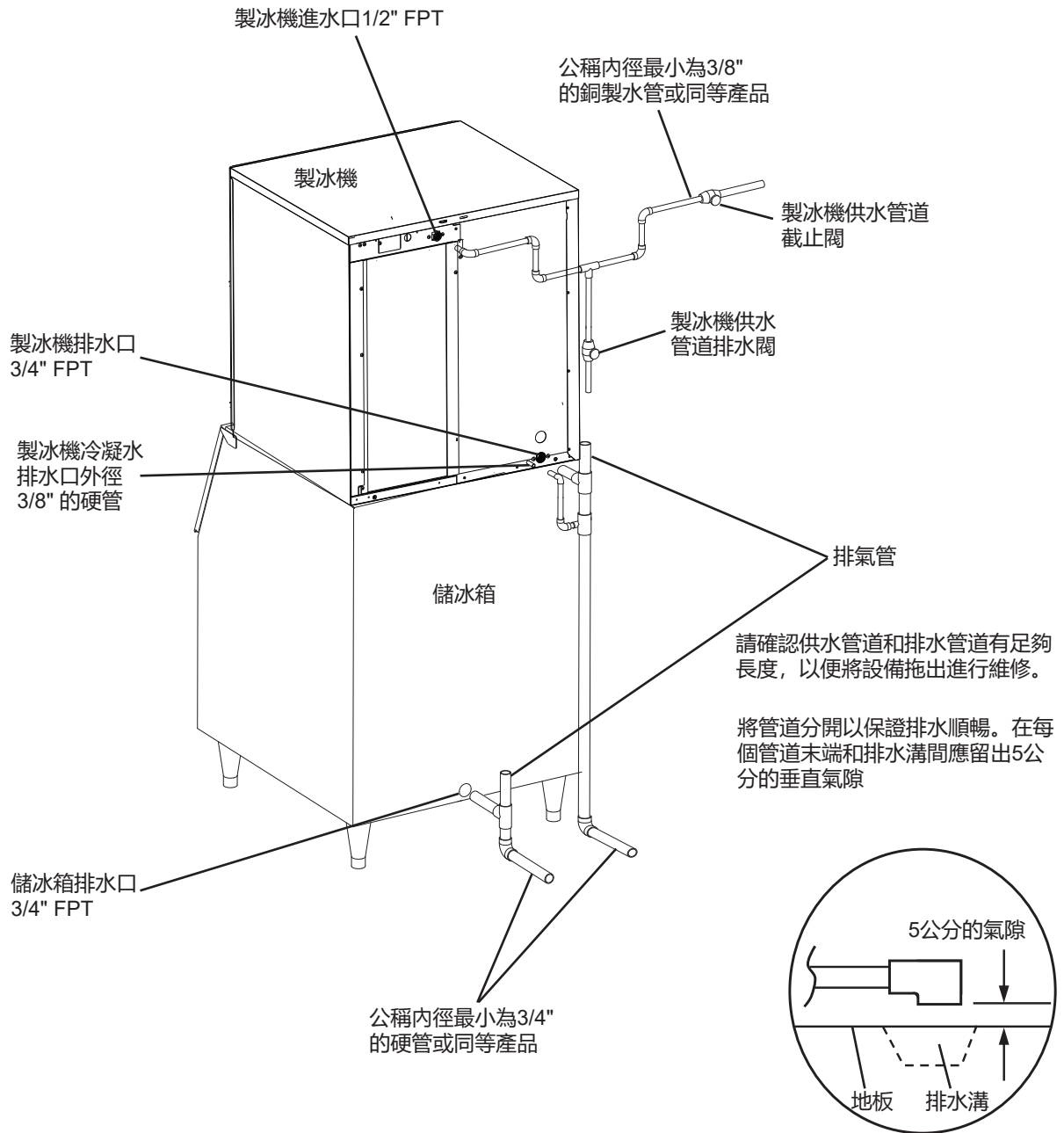


圖5

圖示產品型號為：KM-470AJ/
KM-470AJ-S

氣冷型和遠程型

6.2 水冷式冷凝器

a) 連接開放式排水系統

冷凝器進水口	冷凝器供水管道最小尺寸	冷凝器排水口	冷凝器排水管道最小尺寸
1/2"內管螺紋 (FPT)	公稱內徑為3/8"的銅製水管或同等產品	1/2"內管螺紋 (FPT)	公稱內徑為3/8"的硬管或同等產品

- * 冷凝器供水管道須安裝截止閥和排水閥。
- * 某些區域需要安裝冷水循環防逆流裝置。
- * 為保證適當的高壓側壓力，冷凝器進水口溫度不應低於7°C，且冷凝器排水出口溫度須在40°C~46°C之間。當製冰機安裝完成後，請等候一個製冰循環啟動5分鐘，再確認冷凝器排水口溫度。若冷凝器排水口溫度未在適當的範圍內，請使用一字螺絲起子旋轉調整水壓調節閥上的螺絲，直到調整至合適的溫度範圍。
(逆時針旋轉是升高溫度，順時針旋轉是降低溫度)。

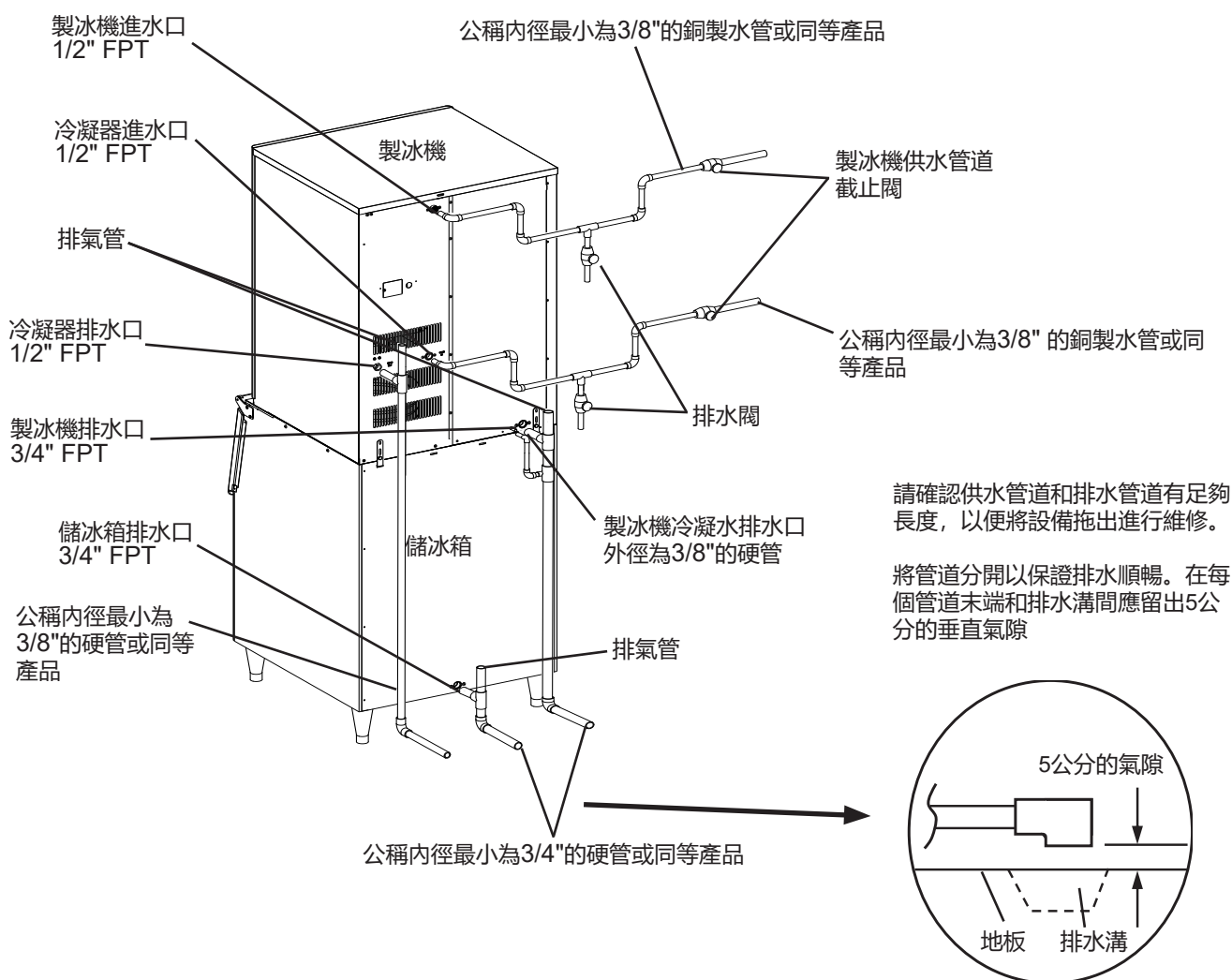


圖6

圖示產品型號為：
KM-470AWJ/KM-470AWJ-S

水冷型連接開放式排水系統

b) 連接閉迴路系統

冷凝器進水口	冷凝器供水管道最小尺寸	冷凝器回水口	冷凝器回水管道最小尺寸
1/2" 內管螺紋 (FPT)	公稱內徑為3/8"的銅製水管或同等產品	1/2" 內管螺紋 (FPT)	公稱內徑為3/8"的銅製水管或同等產品

- * 冷凝器供水管道和回水管道須安裝截止閥和排水閥。
- * 冷凝器的最小水流量是15LPM。
- * 冷凝器供水進水口和冷凝器回水口之間的壓差不得小於0.07MPa(0.7bar)。
- * 當使用乙二醇混合物時，溶液混合物中的乙二醇濃度應小於30%。
- * 為保證適當的高壓側壓力，冷凝器進水口溫度不應低於7°C，且冷凝器排水出口溫度須在40°C~46°C之間。當製冰機安裝完成後，請等候一個製冰循環啟動5分鐘，再確認冷凝器排水口溫度。若冷凝器排水口溫度未在適當的範圍內，請使用一字螺絲起子旋轉調整水壓調節閥上的螺絲，直到調整至合適的溫度範圍。
(逆時針旋轉是升高溫度，順時針旋轉是降低溫度)。

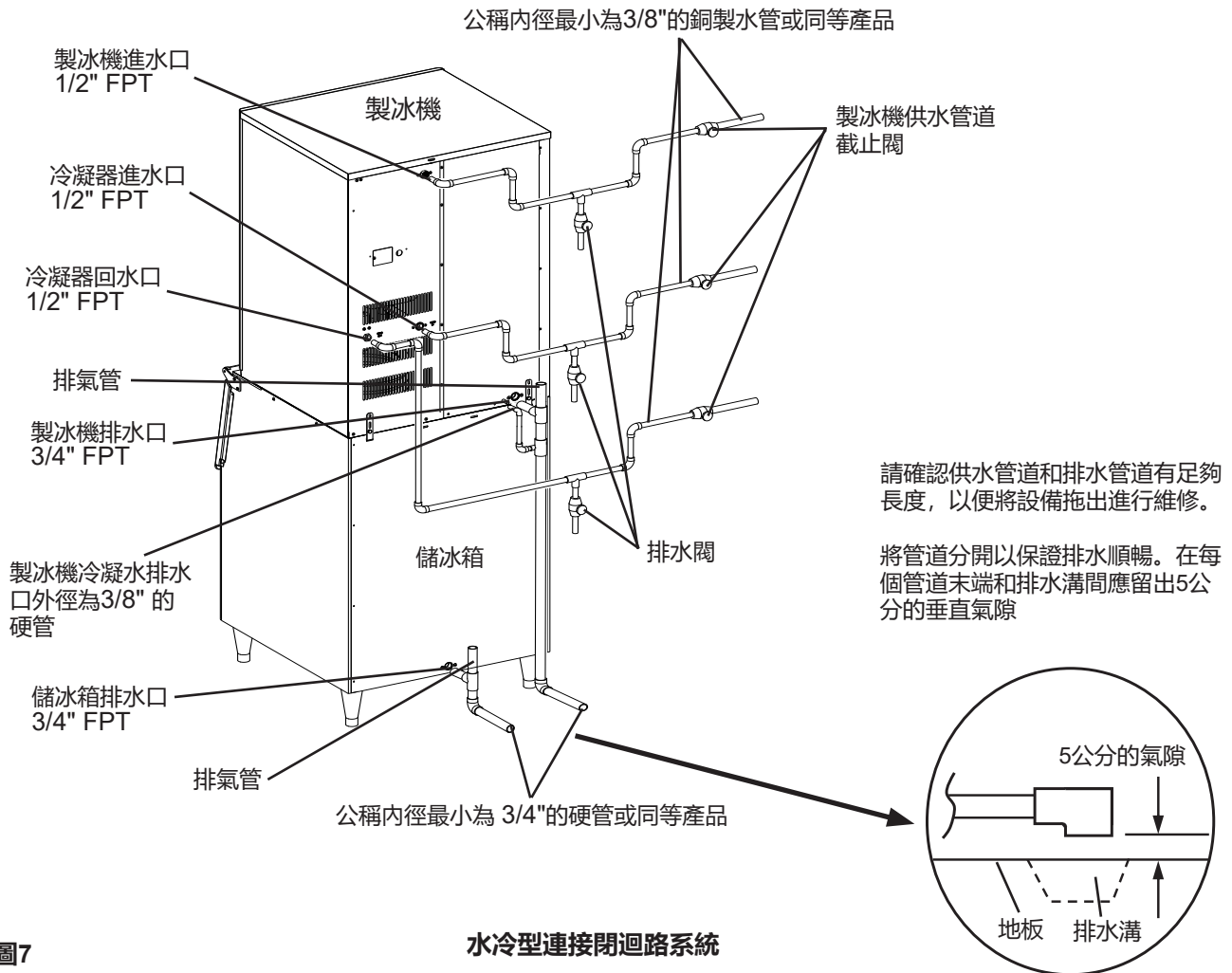


圖7

圖示產品型號為：
KM-470AWJ/KM-470AWJ-S

7. 安裝遠程冷凝器

警告

- *遠程冷凝器須由受過專業訓練或持有EPA執照的人員進行安裝。
- *安裝遠程設備時必須遵守適用的國家和當地規範。
- *若未按照相關準則安裝設備，可能對安全性、性能、零件使用壽命和保固範圍產生不良影響。
- *製冰機的電源線和接地線須連接遠程設備；詳情部分，請參閱「II.7. 6電力連接」

7.1 位置

注意

- *遠程冷凝器須於室外使用。正常工作環境溫度應在-29°C~+50°C範圍內。若遠程冷凝器在超出正常溫度範圍下長期運作，可能會影響製冰機性能。
- *標準冷媒管道的最大長度為20m。若冷媒量更大，最大管道長度為30.5m。
- *遠程冷凝器和製冰機之間的最大垂直距離為製冰機上方10m或製冰機下方3m。此為接頭至接頭的距離，如圖8所示。

遠程冷凝器安裝位置須遵循下列準則：

- *須是堅固且平坦的。
- *乾燥且通風良好的位置，為了保持通風和便於維修，在前後方須保留61cm的空間，請見圖9。

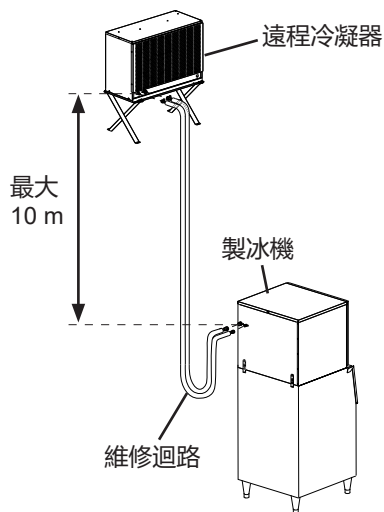


圖8

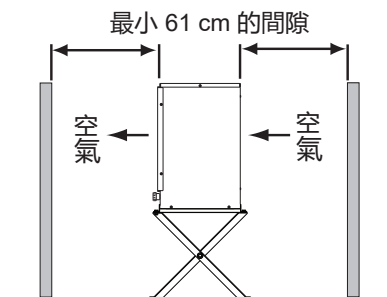
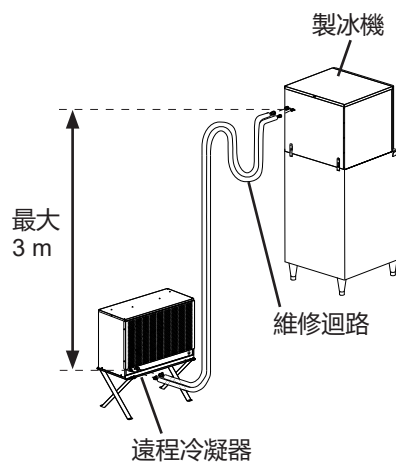


圖9

7.2 安裝前檢查

- 1) 拆開包裝箱，膠帶等包裝材料
- 2) 檢查冷媒管道，勿使其摩擦或接觸管道其他表面造成磨損，並確認配管的安全性以及風扇葉片可自由轉動。

7.3 設置

- 1) 使用隨附的腳架、螺栓和螺帽，將其組裝成2套組件，請見圖10。
- 2) 將板金放置於腳架與本體間後，使用隨附的螺栓和螺帽固定腳架。重複上述過程，安裝另一邊的腳架；
- 3) 每個腳架底部都有安裝孔。使用4顆螺栓將腳架固定於固定的位置（圖上未顯示）

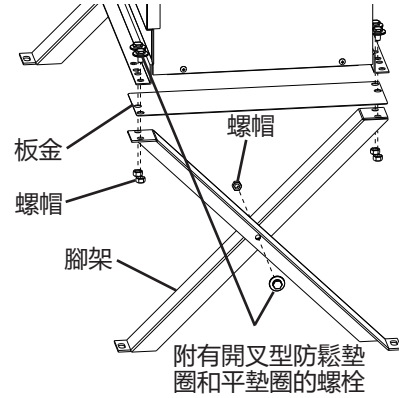


圖10

7.4 長度超過20m的管組

注意

- *在製冰機本體、配管、遠程冷凝器中填充的冷媒須確保為相同冷媒；
- *若混用冷媒，可能造成運轉故障或冷媒系統的損壞。

標準冷媒管道的最大長度為20m。若相關設備需要更長的冷媒管道，則須增加冷媒量。若超過20m，則每增加1m須添加40g R-404A，最大長度不可超過30.5m。相關建議請洽詢最近的星崎服務處。新增的冷媒秤重後，將新的總冷媒量標記於設備銘牌上。

7.5 管道設置安裝

建議使用預先填充完成的星崎製配管。詳情請見「II.7.5.a)工廠管道設置安裝」。現場裝配的管道組也可使用。詳情見「II.7.5.b)現場裝配機組安裝」。

a) 工廠管道設置安裝

- 1) 在遠程冷凝器和製冰機之間安裝工廠連接管道。在製冰機後部留出維修迴路空間，以便將製冰機拖出維修，詳情請見圖11。工廠裝配管組是事先填充的，不需排空處理。若管道太長或太短，詳情請見「II.7.5.a) (1) 工廠管道修改」。

注意
*確認管組無彎折或扭曲。 *請勿將多餘的管組盤起。

- 2) 先將冷媒管道連接到遠程冷凝器上相對的外螺紋接頭，然後接到製冰機上。請按照下述程序進行連接：
 - a. 取下外螺紋接頭和內螺紋接頭上的保護蓋。
 - b. 進行連接前，在整個外螺紋接頭上塗抹多元醇酯（POE）冷凍機油或Parker Super O Lube潤滑油，包括O形環、膜片和螺紋，如圖12所示。**請注意，嚴禁在接頭上使用螺紋密封膠。僅可使用POE冷凍機油或Parker Super O Lube潤滑油。聯軸器僅供單次使用。**
 - c. 請確認外螺紋接頭和內螺紋接頭對齊，然後用手連接，確保無錯扣螺紋。
 - d. 使用扳手鎖緊接頭。此時螺帽將覆蓋外螺紋接頭的大部分螺紋。**注意！不使用備用扳手可能會造成管道組件損壞並可能導致冷媒洩漏。**
 - e. 在內螺紋接頭和遠程冷凝器或製冰機面板上畫一條基準線。用備用扳手夾住內螺紋接頭後部，將內螺紋接頭的六角螺帽鎖緊1/6圈，如圖13所示。**注意！請確認連接無洩漏。**
- 3) 若管組長度超過20m，請按照「II.7.5.a) (1) 工廠管道修改」、「II.7.4長度超過20m的管組」操作，以確保冷媒正確供應。

(1) 工廠管道修改

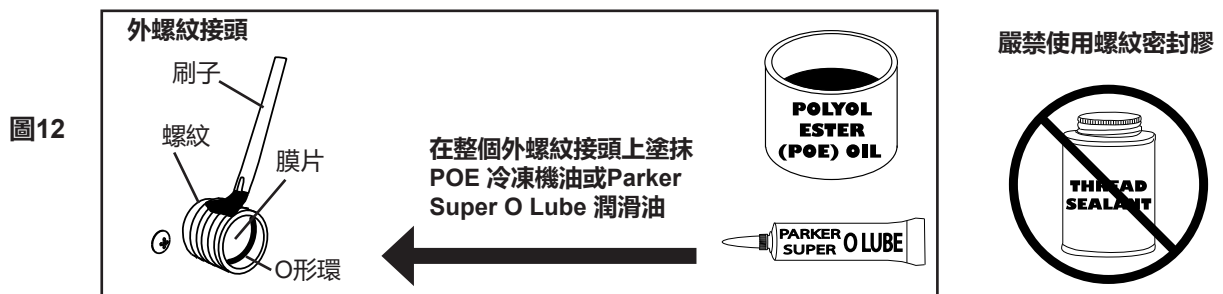
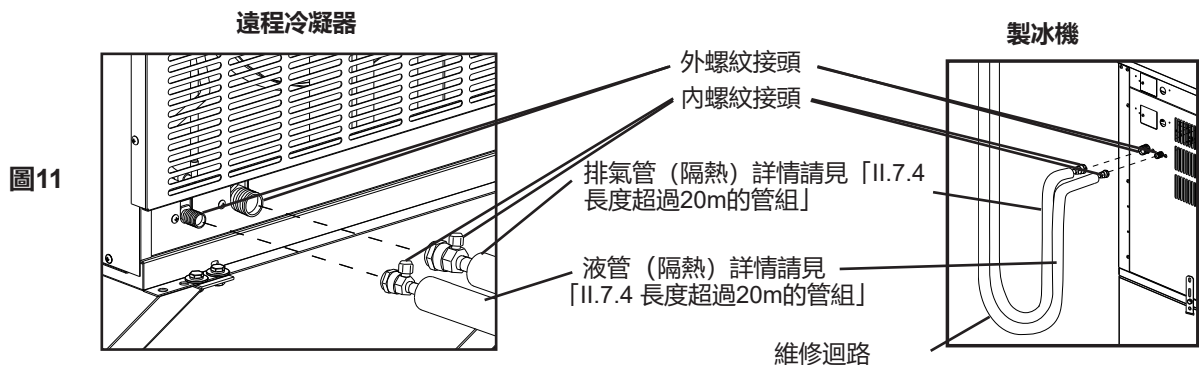
- 1) 透過Parker快速接頭上的Schrader接入口回收管道內的冷媒，並將其儲存在經核准的容器中。嚴禁將冷媒排放至大氣中。移除額外的管組長度或增加額外的管道。若增加額外的管道時，請將附加的銅管分開絕緣。
- 2) 用電子測漏儀或肥皂水檢查是否洩漏。從Parker快速接頭上的Schrader接入口向管道內加入少量冷媒（使用電子測漏儀時），再以氮氣加壓（0.97MPa）。**警告！進行洩漏檢驗時，嚴禁將R-404A與壓縮空氣混合。**
- 3) 透過Parker快速接頭上的Schrader接入口排空管道，再注入R-404A冷媒，直到壓力達到0.1~0.2MPa。請參閱「II.7.5.a) 工廠管道設置安裝」中的步驟2。

b) 現場裝配機組安裝

- 1) 將銅管液管和銅管排氣管道從遠程冷凝器輸送到製冰機。在製冰機後方留出一個檢修服務區域，以便將製冰機拉出檢修。
詳情請見圖11。

注意
*確認管組無彎折或扭曲。 *請勿將多餘的管組盤起。請將管組調整為適合長度。

- 2) 分別對兩組銅管進行隔熱處理。
- 3) 在管道各端安裝Parker快速接頭。建議使用OS-QUICK (選購的星崎通用快速接頭組件)。**注意！進行焊接前請先卸下接口上的Schrader閥芯。進行焊接時，請用濕布保護接頭，以免接頭過熱。**
- 4) 待接頭冷卻後，再重新裝上Schrader閥芯。
- 5) 用電子測漏儀或肥皂水檢查是否洩漏。從Parker快速接頭上的Schrader接口向管道內加入少量冷媒 (使用電子測漏儀時)，再以氮氣加壓 (0.97MPa)。**警告！進行洩漏檢驗時，嚴禁將R-404A與壓縮空氣混合。**
- 6) 透過Parker快速接頭上的Schrader接入口排空管道，再注入R-404A冷媒，直到壓力達到0.1~0.2MPa。
- 7) 先將冷媒管道連接到遠程冷凝器上相對的外螺紋接頭，然後接到製冰機上。請按照下述程序進行連接：
 - a. 取下外螺紋接頭和內螺紋接頭上的保護蓋。
 - b. 進行連接前，在整個外螺紋接頭上塗抹多元醇酯 (POE) 冷凍機油或Parker Super O Lube潤滑油，包括O形環、膜片和螺紋，如圖12所示。**請注意，嚴禁在接頭上使用螺紋密封膠。僅可使用POE冷凍機油或Parker Super O Lube潤滑油。聯軸器僅供單次使用。**
 - c. 請確認外螺紋接頭和內螺紋接頭對齊，然後用手連接，確保無錯扣螺紋。
 - d. 使用扳手鎖緊接頭。此時螺帽將覆蓋外螺紋接頭的大部分螺紋。**注意！不使用備用扳手可能會造成管道組件損壞並可能導致冷媒洩漏。**
 - e. 在內螺紋接頭和遠程冷凝器或製冰機面板上畫一條基準線。用備用扳手夾住內螺紋接頭後部，將內螺紋接頭的六角螺帽鎖緊1/6圈，如圖13所示。**注意！請確認連接無洩漏。**
- 8) 若管組長度超過20m，請按照「II.7.4 長度超過20m的管組」操作，以確保冷媒正確供應。



7.6 電力連接

警告

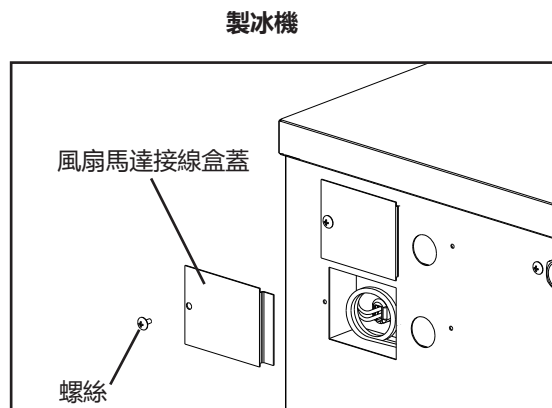
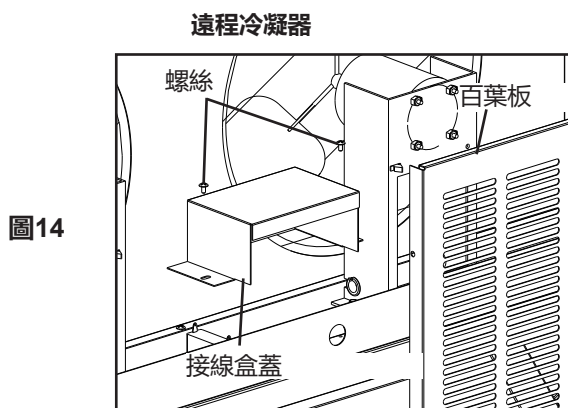
- *電力連接須符合國家和當地的電力法規要求。若未符合該電力法規要求，可能造成死亡、觸電、重傷、火災或設備嚴重損壞。
- *為降低觸電風險，請在連接製冰機電源前完成遠程冷凝器的所有接線工作。
- ***遠程冷凝器務必接地。**在製冰機風扇馬達接線盒端子排和遠程冷凝器端子排間安裝一條適當的接地線，請使用尺寸和額定功率適合室外使用的電線。若設備接地不當，可能導致死亡或重傷。
- *在製冰機風扇馬達接線盒端子排和遠程冷凝器端子排間安裝火線和中性線。請使用尺寸和額定功率適合室外使用的電線。
- *請勿將製冰機中的風扇馬達導線連接至輸入電源。請勿將製冰機中的風扇馬達導線連接在一起。請勿讓導線接觸接線盒壁。
- *嚴禁將遠程冷凝器連接到外部電源上。

注意

若採用遠程型設備，製冰機必須在啟動前至少通電4小時，以免壓縮機損壞。

- *通常須出具電力作業許可，並由持有執照的電工提供服務。
- *電源接線孔直徑為7/8" (22.2mm)，可容納規格為1/2"的導管。

- 1) 取下百葉板。詳情請見圖14。
- 2) 取下製冰機風扇馬達接線盒的蓋子。取下遠程冷凝器接線盒的蓋子。



- 3) 在製冰機風扇馬達接線盒端子排和遠程冷凝器端子排間安裝接地線。請使用尺寸和額定功率適合室外使用的電線。
- 4) 在製冰機風扇馬達接線盒端子排和遠程冷凝器端子排間安裝火線和中性線。請使用尺寸和額定功率適合室外使用的電線。
- 5) 重新將接線盒蓋和百葉板安裝於正確的位置。

7.7 疊放遠程冷凝器

- 1) 按照本章前文所述安裝下部遠程冷凝器。
- 2) 將上部遠程冷凝器置於下部遠程冷凝器頂部，如圖15所示。
- 3) 使用隨附的4顆螺絲將上部遠程冷凝器固定在下部遠程冷凝器上。
- 4) 按照本章前文所述安裝冷媒管道，並完成電力連接。

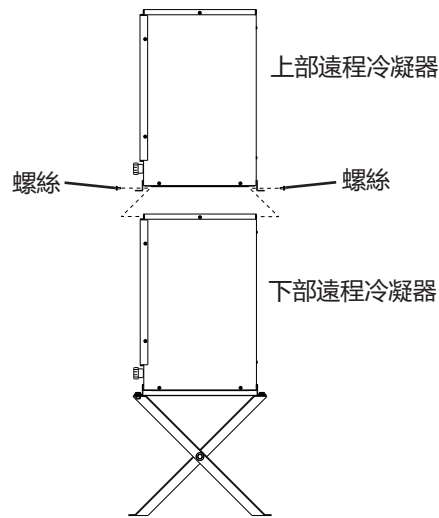


圖15

8. 最終檢查清單

▲ 警告

堵塞危險：安裝完成後，請確認所有零件、緊固件和蝶形螺絲皆已固定到位，沒有掉入出冰器/儲冰箱中。

- 1) 製冰機是否呈水平？
- 2) 製冰機安裝地點的全年環境溫度和水溫是否皆分別在7~38°C和7~32°C範圍內？
- 3) 若是KM-470A_J/KM-470A_J-S型製冰機，在其後部、側面與頂部是否留出至少30cm的間隙？
- 4) 設備的包裝箱、膠帶等包裝材料是否已去除？導冰板的安裝位置是否正確？蒸發器箱隔板是否正確安裝於固定夾上？
- 5) 電力和水管連接作業是否已全部完成？電力和水管的連接是否符合適用的國家和當地法規要求？
- 6) 是否已依據銘牌所示額定值檢查或測試電源電壓？製冰機是否已妥善接地？
- 7) 供水和排水管道的尺寸是否符合要求？供水管道是否已安裝截止閥和排水閥？是否已檢查供水壓力，以確保供水壓力在0.07MPa (0.7bar) ~0.78MPa (7.8bar) 之間？
- 8) 壓縮機是否緊貼所有安裝墊？是否已檢查冷媒管道，確保其未摩擦或接觸其它管線或表面？是否已檢查風扇葉片，以確保葉片可自由轉動？
- 9) 所有零件、緊固件和蝶形螺絲是否均以鎖緊到位？
- 10) 是否已向終端用戶提供使用說明書，並向其說明設備的操作方法和建議的定期保養重要性？
- 11) 是否已將授權維修商的聯絡訊息提供給終端用戶？

9. 啟動

▲ 警告

所有零件在出廠前均已完成調整。不當調整可能對安全性、性能、零件使用壽命和保固範圍產生不良影響。

注意

- * 若製冰機已關機，請等候3分鐘後再重新啟動，以免壓縮機損壞。
- * 若水箱已空，請勿將控制開關長時間置於「清洗」位置，以免水泵密封損壞。
- * 請在啟動時確認所有內、外連接零件皆無洩漏。

- 1) 開啟供水管道截止閥。
- 2) 取下前板。
- 3) 將控制箱上的控制開關切換至「ICE」（製冰）位置。
- 4) 重新將前板安裝於正確的位置。
- 5) 接通電源，使製冰機運作10分鐘。
- 6) 斷開電源，再取下前板和隔熱板。
- 7) 將導冰板推向右側後，再取下溢流管上的橡膠蓋和套管，如圖6所示，擰開溢流管。水箱排空後再重新連接，並將橡膠蓋、套管和導冰板安裝於正確的位置。
注意！確保將O形環安裝於溢流管底部，並注意溢流管螺紋。
- 8) 重新將隔熱板和前板安裝於正確的位置。
- 9) 使用中性清潔劑清潔出冰器/儲冰箱內膽；清潔後，徹底沖洗乾淨。
- 10) 接通電源，開始自動製冰循環。
- 11) 製冰機開始運作後，先拿一個冰塊觸碰感溫球體，製冰機應於10秒內停機。可能需要調整製冰機，特別是在高海拔地區。

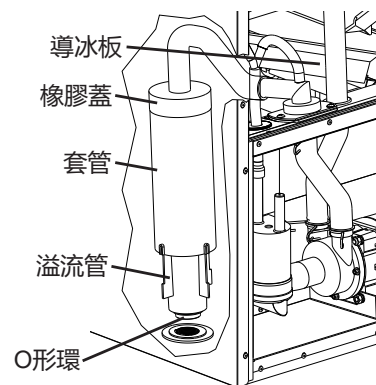


圖 6

III. 保養

須按照提供的使用說明書和標籤進行設備保養工作。有關保養服務，請洽詢當地星崎授權的服務商。

⚠ 警告

- * 僅允許合格維修技術人員維修本設備。
- * 為降低觸電風險，請勿用濕手觸摸控制開關。
- * 開始維修作業前，請將控制開關切換至「OFF」（關閉）位置，並斷開電源。請採用斷電上鎖/掛籤程序，以防止意外接通電源。
- * **堵塞危險：**安裝完成後，請確認所有零件、緊固件和蝶形螺絲皆已固定到位，沒有掉入出冰器/儲冰箱中。

1. 保養計畫

下述保養計畫僅供參考。依據水質、工作環境和當地衛生法規，可能須增加保養次數。

保養計畫		
次數	位置	任務
每天一次	冰鏟	使用中性清潔劑清潔冰鏟；清潔後，徹底沖洗乾淨。
每兩週一次	空氣過濾器	檢查。若有髒污，請使用溫水和中性清潔劑清洗乾淨。
每月一次	外置水過濾器	檢查壓力是否正確；必要時請更換。
	製冰機外部	請使用乾淨軟布從上至下擦拭乾淨。使用濕布沾中性清潔劑擦拭油污或污垢。使用非研磨性清潔劑擦拭氣漬（鏽斑）。
	製冰機底部和頂部套件；儲冰箱門	請使用乾淨的抹布和溫水從上至下擦拭乾淨。
每年一次	製冰機和出冰器/儲冰箱	按照本說明書中的清潔和消毒說明進行清潔和消毒。請見「III.2 .清潔和消毒說明」。
	進水口	關閉製冰機供水管道截止閥，排空水系統中的水。清潔進水口濾網。
	冷凝器	檢查。必要時，請使用刷子或吸塵器清潔。依據其工作環境，可能須增加清潔次數。
	水軟管	檢查水軟管；必要時請清潔/更換。

2. 清潔和消毒說明

製冰機須每年至少清潔和消毒一次。在某些水質條件下，可能須增加清潔和消毒次數。

▲ 警告

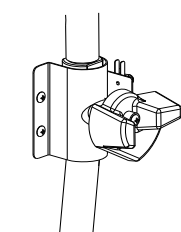
- * 嚴禁使用氨類清潔劑，以防止造成人員受傷和製冰機損壞。
- * 請仔細遵守清潔和消毒液瓶身所附的說明。
- * 請務必穿戴防水手套和護目鏡，以防止清潔和消毒液接觸皮膚或眼睛。
- * 在面板拆除的情況下，不可無人看管製冰機。

注意

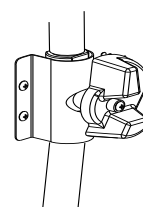
若水箱已空，請勿將控制開關長時間置於「WASH」（清洗）位置，以免水泵密封損壞。

重要

- * 清潔消毒過程中，請保持清潔閥開啟，使清洗劑可流入蒸發器內部。在所有製冰作業期間，該閥門必須關閉。若該閥門未完全關閉，壓縮機將不會運作。
- * 將閥門手柄轉到與閥體垂直的位置，即可關閉清潔閥。將閥門手柄轉到與閥體水平的位置，即可開啟清潔閥。



關閉
正常製冰作業



開啟
清潔和消毒作業
(使清洗劑流入蒸發器內部)

準備工作

- 1) 取下前板後，再將控制開關切換至「OFF」（關閉）的位置。
3分鐘後，將控制開關切換至「ICE」（製冰）位置，再裝上前板。
- 2) 3分鐘後，取下前板，再將控制開關切換至「OFF」（關閉）的位置。
- 3) 取出儲冰箱中的所有冰塊。

警告！若裝有出冰器，請在出冰後關閉出冰器的電源。

清潔

- 4) 取下前隔熱板後，再將導冰板推向右側。取下溢流管上的橡膠蓋和套管，如圖6所示。擰開溢流管。水箱中的水排空後，重新連接溢流管。重新裝上橡膠蓋、套管、導冰板和前隔熱板。

注意！請確認將O形環安裝於溢流管底部，注意勿錯扣溢流管螺紋。

- 5) 將控制開關切換至「ICE」（製冰）位置後，再重新裝上前板，並向水箱注水。3.5分鐘後，取下前板，再將控制開關切換至「OFF」（關閉）的位置。
- 6) 取下前隔熱板後，將887ml星崎「Scale Away」清潔劑或其他建議的星崎消毒劑倒入水箱中。重新裝上前隔熱板。將清潔閥向左旋轉，直到閥門完全豎立（開啟）。
- 7) **注意！為避免產生過多泡沫，請等待1分鐘後再繼續操作。**1分鐘後，將控制開關切換至「WASH」（清洗）位置，再重新裝上前板。
- 8) 30分鐘後，取下前板，再將控制開關切換至「OFF」（關閉）的位置。

- 9) 取下前隔熱板後，再將導冰板推向右側。卸下溢流管上的橡膠蓋和套管。擰開溢流管。水箱中的水排空後，重新連接溢流管。重新裝上橡膠蓋、套管、導冰板和前隔熱板。
- 10) 若水質不佳或很差，請在關閉電源後拆下導冰板、浮子開關、供水管、噴霧管和噴霧導管，並於清潔（洗滌液=每加侖溫水中加入5盎司星崎「Scale Away」清潔劑）和沖洗後再重新裝上。完成安裝後，接通電源。若否，則繼續執行步驟11。

清潔 沖洗

- 11) 將清潔閥向右旋轉，直到閥門呈完全水平（關閉）。將控制開關切換至「ICE」（製冰）位置後，再重新裝上前板。3.5分鐘後，取下前板，再將控制開關切換至「OFF」（關閉）的位置。註：若清潔閥未完全關閉，製冰機將不會運作。
- 12) 將清潔閥向左旋轉，直到閥門完全豎立（開啟）。將控制開關切換至「WASH」（清洗）位置後，再重新裝上前板。5分鐘後，取下前板，再將控制開關切換至「OFF」（關閉）的位置。
- 13) 取下前隔熱板後，再將導冰板推向右側。卸下溢流管上的橡膠蓋和套管。擰開溢流管。水箱中的水排空後，重新連接溢流管。重新裝上橡膠蓋、套管、導冰板和前隔熱板。

消毒

- 14) 將清潔閥向右旋轉，直到閥門呈完全水平（關閉），並向水箱注水。將控制開關切換至「ICE」（製冰）位置後，再重新裝上前板。3.5分鐘後，取下前板，再將控制開關切換至「OFF」（關閉）的位置。
- 15) 取下前隔熱板後，再將50 ml 8.25%的次氯酸鈉溶液（氯系漂白水）倒入水箱中。重新裝上前隔熱板。將清潔閥向左旋轉，直到閥門完全豎立（開啟）。**重要！請使用不含添加劑的普通漂白水。若使用含有添加劑的漂白水，在消毒過程中會產生大量泡沫，降低消毒效果。**
- 16) **注意！為避免產生過多泡沫，請等待1分鐘後再繼續操作。**
1分鐘後，將控制開關切換至「WASH」（清洗）位置，再重新裝上前板。
- 17) 45分鐘後，取下前板，再將控制開關切換至「OFF」（關閉）的位置。
- 18) 取下前隔熱板後，再將導冰板推向右側。卸下溢流管上的橡膠蓋和套管。擰開溢流管。水箱中的水排空後，重新連接溢流管。重新裝上橡膠蓋、套管、導冰板和前隔熱板。

消毒 沖洗1

- 19) 將清潔閥向右旋轉，直到閥門呈完全水平（關閉）。將控制開關切換至「ICE」（製冰）位置後，再重新裝上前板。3.5分鐘後，取下前板，再將控制開關切換至「OFF」（關閉）的位置。
- 20) 將清潔閥向左旋轉，直到閥門完全豎立（開啟）。將控制開關切換至「WASH」（清洗）位置後，再重新裝上前板。5分鐘後，取下前板，再將控制開關切換至「OFF」（關閉）的位置。
- 21) 取下前隔熱板後，再將導冰板推向右側。取下溢流管上的橡膠蓋和套管。擰開溢流管。水箱中的水排空後，重新連接溢流管。重新裝上橡膠蓋、套管、導冰板和前隔熱板。

消毒 沖洗2

- 22) 將清潔閥向右旋轉，直到閥門呈完全水平（關閉）。將控制開關切換至「ICE」（製冰）位置後，再重新裝上前板。3.5分鐘後，取下前板，再將控制開關切換至「OFF」（關閉）的位置。
- 23) 將清潔閥向左旋轉，直到閥門完全豎立（開啟）。將控制開關切換至「WASH」（清洗）位置後，再重新裝上前板。5分鐘後，取下前板，再將控制開關切換至「OFF」（關閉）的位置。
- 24) 取下前隔熱板後，再將導冰板推向右側。卸下溢流管上的橡膠蓋和套管。擰開溢流管。水箱中的水排空後，重新連接溢流管。重新裝上橡膠蓋、套管、導冰板和前隔熱板。

消毒 沖洗3

- 25) 將清潔閥向右旋轉，直到閥門呈完全水平（關閉）。將控制開關切換至「ICE」（製冰）位置後，再重新裝上前板。3.5分鐘後，取下前板，再將控制開關切換至「OFF」（關閉）的位置。
- 26) 將清潔閥向左旋轉，直到閥門完全豎立（開啟）。將控制開關切換至「WASH」（清洗）位置後，再重新裝上前板。5分鐘後，取下前板，再將控制開關切換至「OFF」（關閉）的位置。
- 27) 取下前隔熱板後，再將導冰板推向右側。卸下溢流管上的橡膠蓋和套管。擰開溢流管。水箱中的水排空後，重新連接溢流管。重新裝上橡膠蓋、套管、導冰板和前隔熱板。**注意！請確認將O形環安裝於溢流管底部，並注意溢流管螺紋。**
- 28) 使用中性的清潔劑清潔出冰器或儲冰箱內膽。清潔後，徹底沖洗乾淨。
- 29) 將清潔閥向右旋轉，直到閥門呈完全水平（關閉）。將控制開關切換至「ICE」（製冰）位置。註：若裝有出冰器，請接通出冰器電源。
- 30) 重新將各面板分別安裝於正確的位置。

IV. 長期保存製冰機的準備工作

注意

- * 若長期保存製冰機或製冰機的保存溫度在冰點以下，請按照下述說明操作，以免設備損壞。
- * 若水箱已空，請勿將控制開關長時間置於「WASH」（清洗）位置，以免水泵密封損壞。

在一般情況下，若兩到三天不使用製冰機，只須將控制開關切換到「OFF」（關閉）的位置即可。
若長期保存製冰機或製冰機的保存溫度在冰點以下，請按照下述說明操作。

1. 排空製冰機供水管道中的水

- 1) 關閉電源，然後取下前板。
- 2) 將控制開關切換至「OFF」（關閉）的位置。
- 3) 關閉製冰機供水管道截止閥，然後開啟製冰機供水管道排水閥。
- 4) 在重力作用下排空管道中的水。
- 5) 將壓縮空氣或二氧化碳氣源連接到製冰機供水管道排水閥上。
- 6) 將控制開關切換至「ICE」（製冰）位置。
- 7) 重新將前板安裝於正確的位置，然後接通電源。
- 8) 使用壓縮空氣或二氧化碳吹淨製冰機供水管道。
- 9) 關閉製冰機供水管道排水閥。

2. 排空水箱

- 1) 關閉電源，然後卸下前板。將控制開關切換至「OFF」（關閉）的位置。
- 2) 卸下隔熱板。
- 3) 將導冰板推向右側後，再卸下溢流管上的橡膠蓋和套管，如圖16所示。擰開溢流管。水箱中的水排空後，重新連接溢流管。重新將橡膠蓋、套管和導冰板安裝於正確的位置。**注意！請確認將O形環安裝於溢流管底部，並注意溢流管螺紋。**
- 4) 重新將隔熱板安裝於正確的位置。
- 5) 取出儲冰箱中的所有冰塊。使用中性清潔劑清潔儲冰箱。清潔後，使用清水徹底沖洗乾淨。
- 6) 重新將前板安裝於正確的位置。

V. 保固

星崎向原始擁有者/用戶保證，所有星崎品牌產品在產品「保固期」內無材料和/或製造缺陷。產品保固自產品安裝日起兩年內有效。星崎在此保固條款下之責任有限，且不包括日常維修、清潔、必需的保養和/或因誤用以及未依據星崎準則安裝發生的維修。保固性維修須由授權的星崎經銷商或維修機構負責，並使用原廠星崎零件。如欲取得保固與授權維修機構的詳細訊息，請洽詢經銷商/供應商或最近的星崎服務處。

VI. 廢棄處理

對本產品及其冷媒氣體進行廢棄處理時，請遵照當地法律規範。在丟棄本產品前，請先拆下機門，以防止兒童不慎被困其中。

警告



機體使用的隔熱材料發泡劑含有易燃氣體環戊烷。請謹記此點，並正確廢棄本產品。