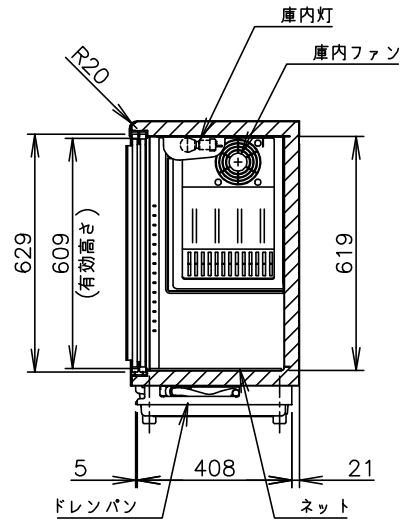
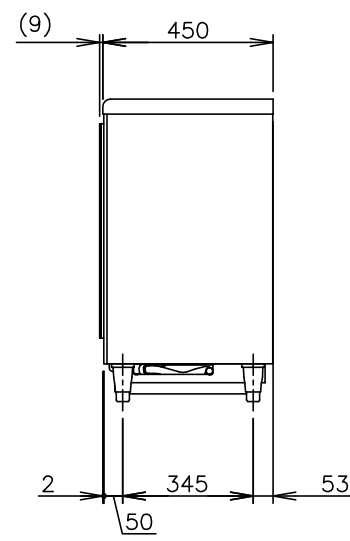
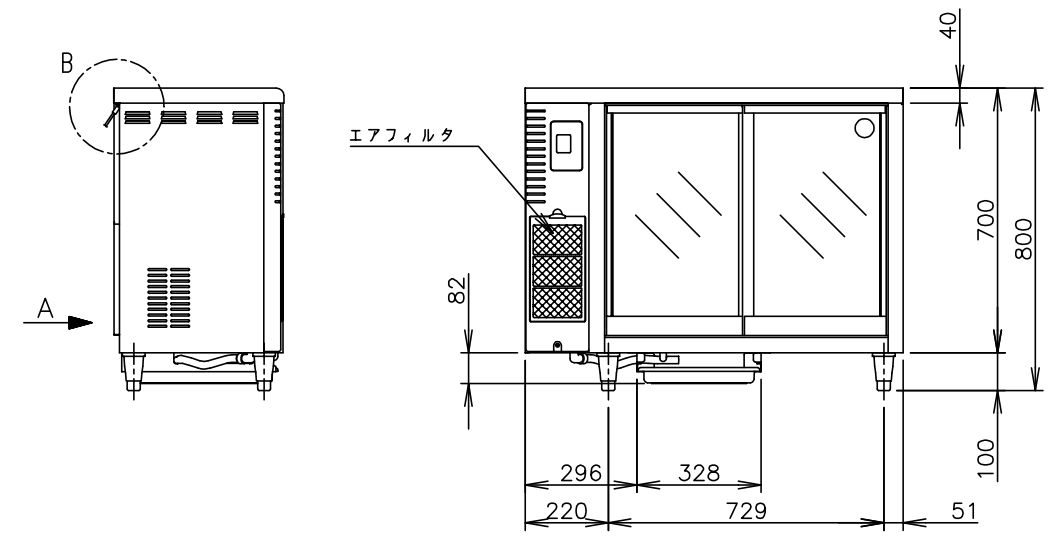
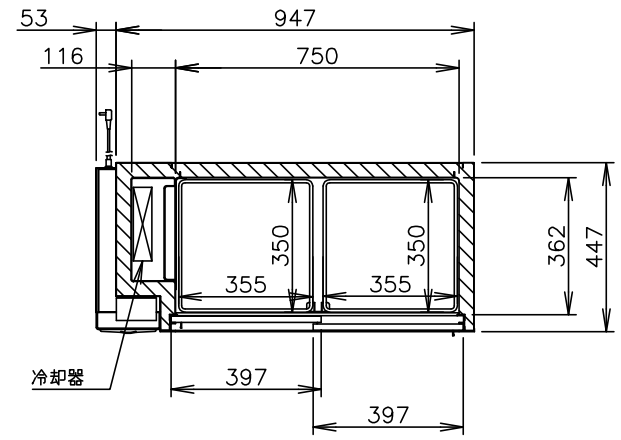
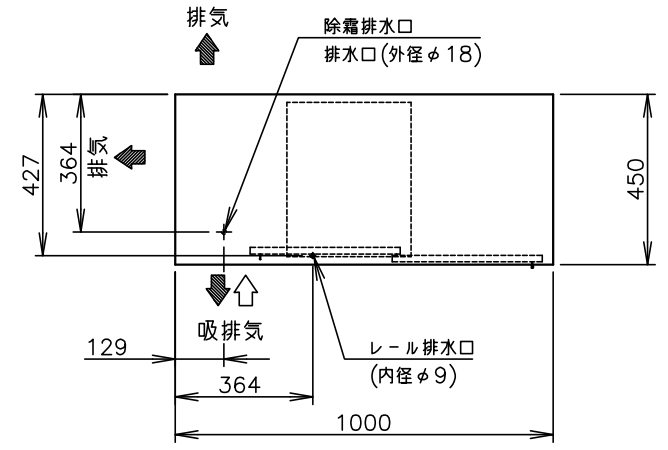
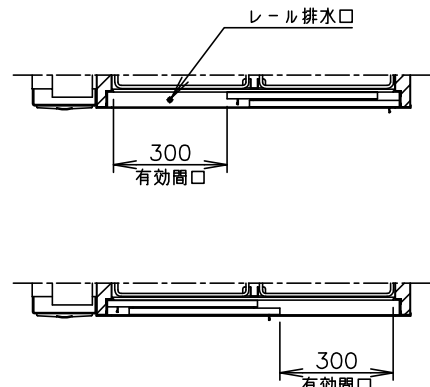
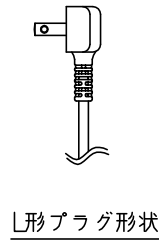
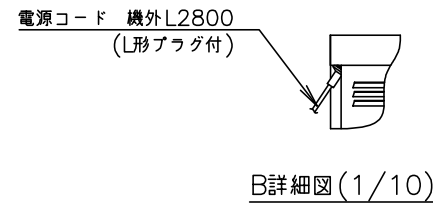
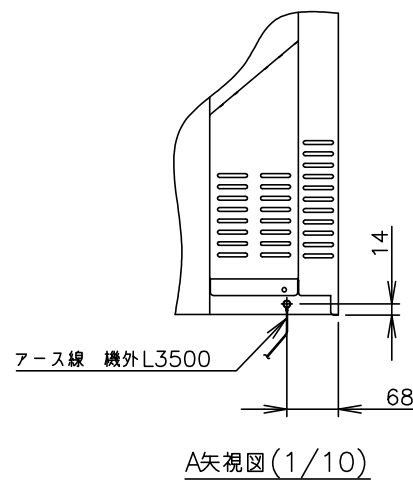


製品名	ホシザキテーブル形冷蔵ショーケース
形名	RTS-100STD
電源	単相 100V 50/60Hz 容量0.52kVA(5.3A)
電流	運転電流 1.7/1.6A 電動機定格電流 1.7/1.5A 始動電流 20/18A
消費電力	電動機定格消費電力 130/135W(力率79/89%) 冷却時消費電力 134/139W 霜取時消費電力 20/19W
年間消費電力量	480kWh/年
放熱量	310/360W
電源コード	2.8m(L形プラグ付)
冷却内容積	173L
定格内容積	149L
外形寸法	幅1000×奥行450×高さ800(790~830)mm
内寸寸法	幅750×奥行362×高さ619mm
外装	ステンレス鋼板(天板)、カラー鋼板:白(側板) 亜鉛鋼板(後板、底板)、樹脂:白(フロントパネル、前面枠)
内装	ステンレス鋼板、カラー鋼板:白(天面)
扉	複層ガラス扉
断熱材	硬質ポリウレタン一体発泡
冷却方式	強制対流式
除霜方式	オフサイクル方式
圧縮機	全密閉形 出力65W
凝縮器	スパイラルチューブ形 強制空冷式
冷却器	フィン&チューブ形
冷媒	R134a
庫内温度制御	マイコン制御(デジタル温度表示)2~12℃調節可能
除霜制御	マイコン制御
電気回路保護	漏電遮断器(過電流保護付)、アース線
冷媒回路保護	モータプロテクタによる圧縮機停止
脚	樹脂製90~130mm調整可能
棚網	棚網(4枚)+ネット(1枚)
製品質量	53kg(梱包時 約55kg)
梱包	ダンボール梱包 幅1092×奥行542×高さ776mm
庫内灯	LEDランプ 4W(シーソースイッチ操作による点灯)
付属品	ドレンパン式
使用条件	周囲温度5~30℃ 電圧変動:定格電圧の±10%以内

- *仕様・外観につきましては、改良のため予告なく変更することがあります。
1. 設置条件について
場所、給排水、電源等は取扱説明書・据付工事説明書に従って正しく行ってください。
また、本体設置スペースは、設置条件により若干異なる場合がありますので、10mm程度余裕をとってください。
(給排気スペース・配管スペース等は本体設置スペースとは別に確保が必要です。)
 2. 放熱量は、周囲温度30℃における最終到達温度の時の値です。
 3. 元ブレーカー容量は15A 125Vです。
必ず専用回路(過負荷・短絡保護あり)を使用してください。
 4. 製品コード: S106

消費電力量について
・年間消費電力量は、JIS B8631-2(2011年版)で決められた測定方法と計算方法において得られた値を表示しております。
・消費電力量は、付加機能(オプション)のない標準品により表示しております。
付加機能(オプション)を追加した製品は消費電力量が増加する場合があります。



ホシザキテーブル形冷蔵ショーケース RTS-100STD

設計	製図	尺度	1/20	第3角法
*****	改訂日	2019.10.04	図番	D27315
改訂日				改訂

この図面は印刷の都合上、尺度が正しく再現されていません。