

# 汽泡機

## 機器使用說明書

安裝方式如下：

一、盛水盤安裝：

A.



B.



C.



D.



如圖順序A.B.C.D.，取下螺絲裝上固定架、盛水盤，再將排水管放水盛水盤中。

二、水箱加水方式：

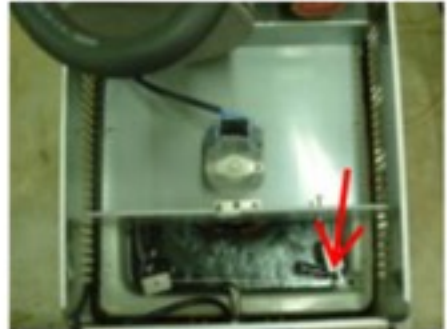
E.



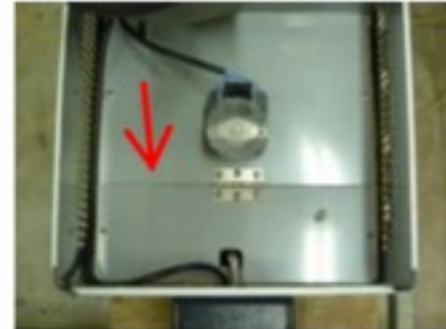
F.



G.



H.



如圖順序E.F.G.H.，將上蓋(黑色)取下，打開水箱蓋加水，直到水位到溢水口即可，再將水箱蓋蓋好。 **\*(請務必將水箱蓋蓋好)**

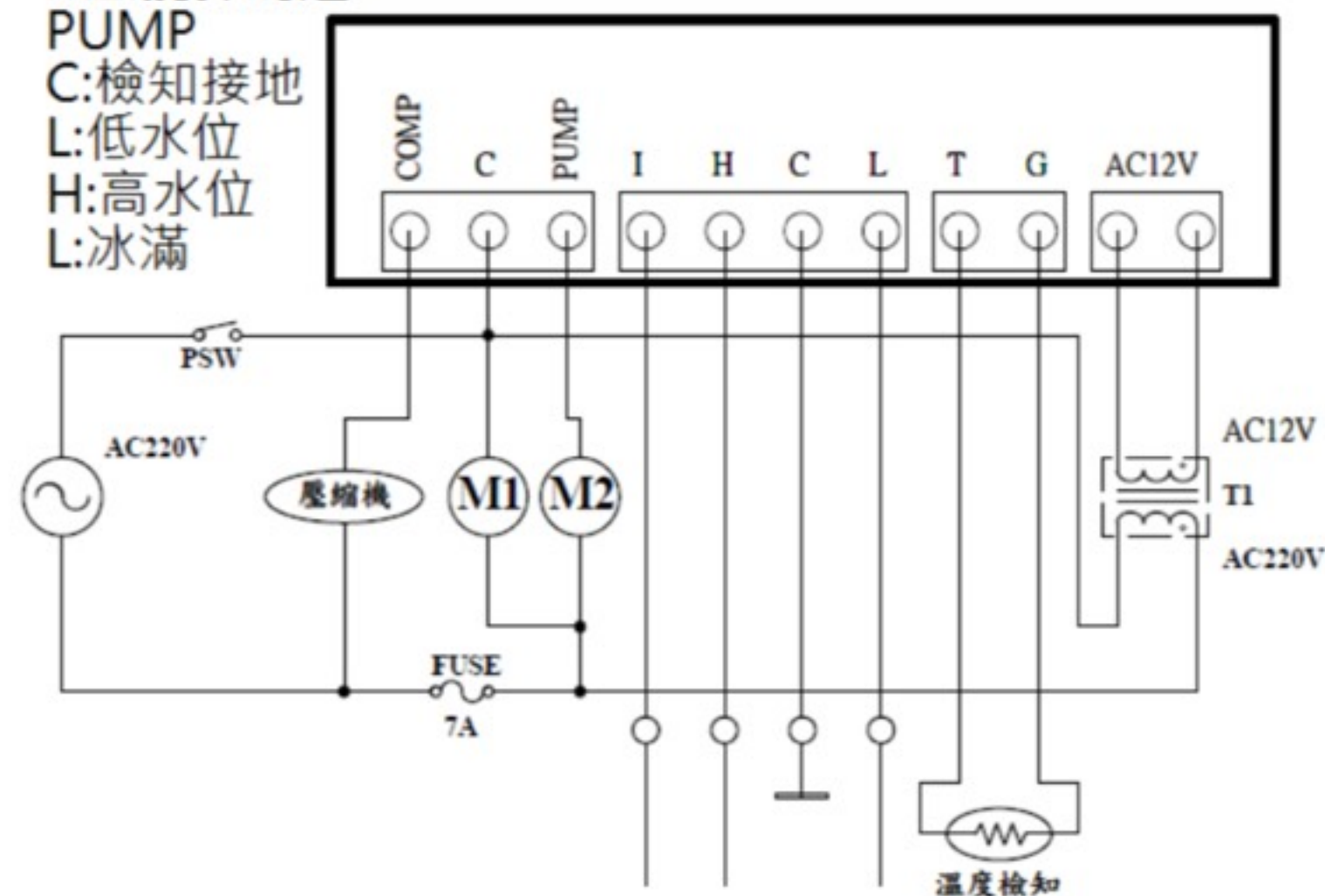
### 三、接上飲料入口水管，即可插電使用。

I.



J.

M1:攪拌馬達  
PUMP  
C:檢知接地  
L:低水位  
H:高水位  
L:冰滿



J..為PC板燈號示意圖.

### 四、注意事項：

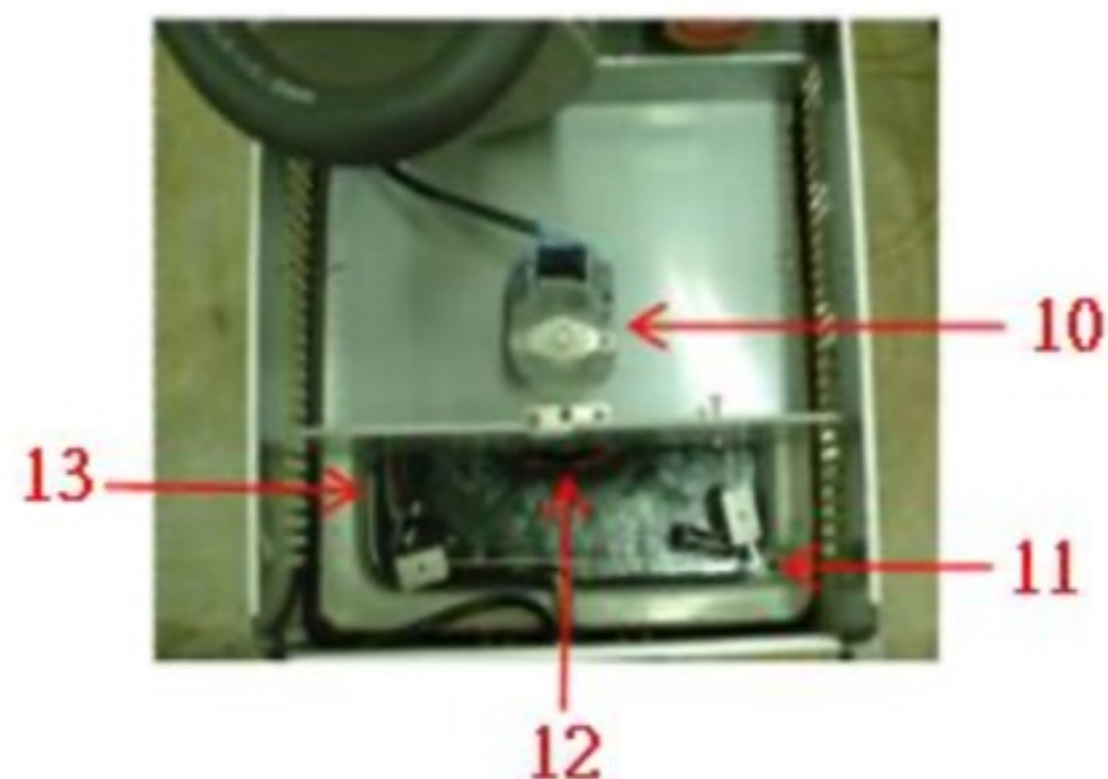
- 1.水箱需加水。
- 2.務必將水箱蓋蓋好，才能將電源插上。
- 3.水箱有水，請勿移動機器，以免水箱水流出。
- 4.若需移動機器，請拔掉排水口水塞，將水排出。
- 5.過濾網需常清潔，建議每週清洗一次。
- 6.★CO2表：最大設定值為80~90(單位.psi)之間.

設定值80~90

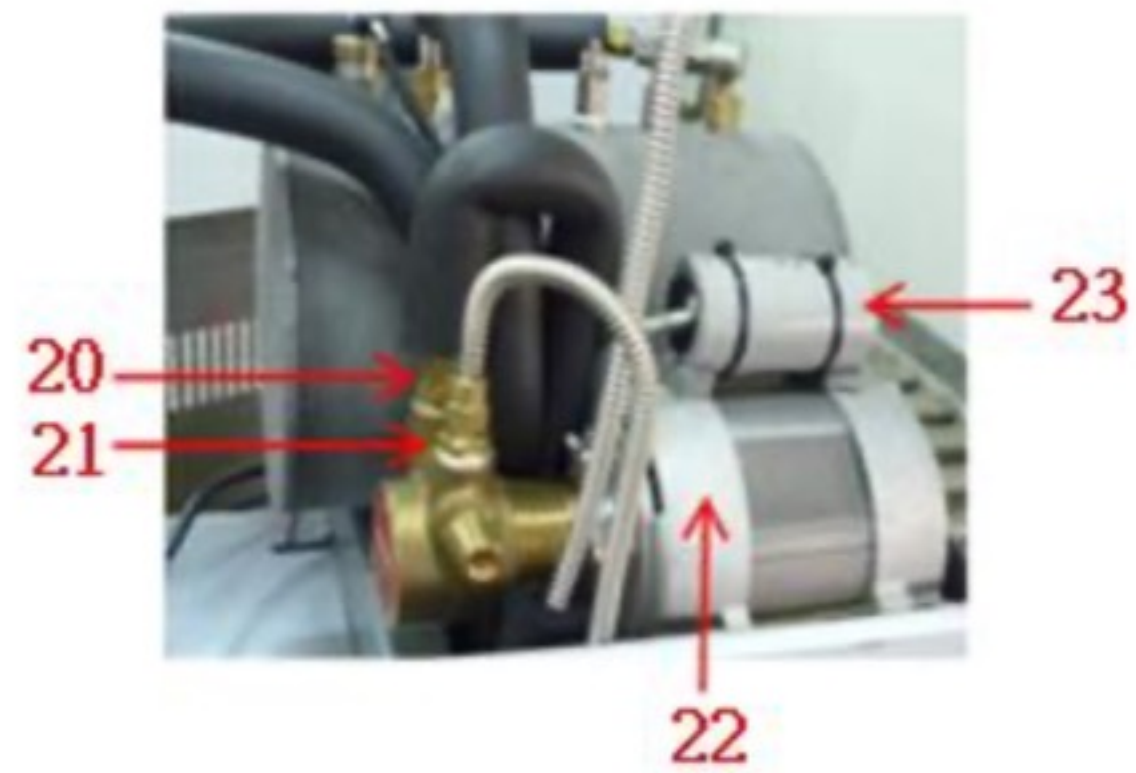
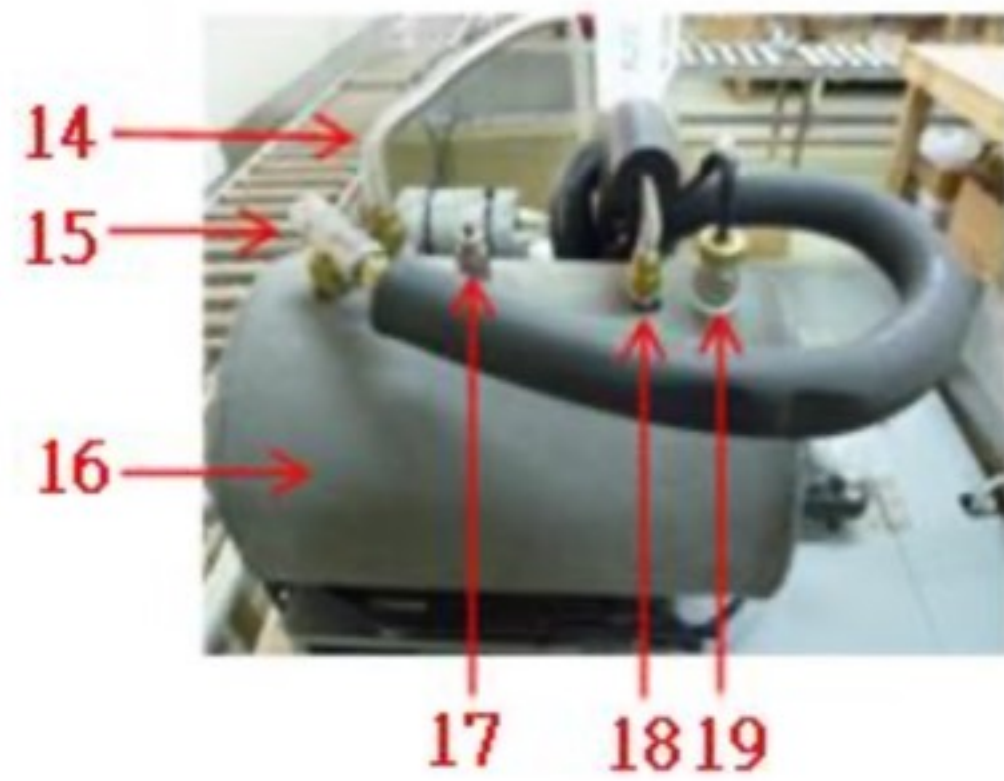


# 汽泡機

零配件及部位圖：



- 1.上蓋 2.出水口蓋 3.出水開關 4.溢水口 5.盛水盤 a.過濾網 6.ICE WATER IN(進水入口)  
 7.CO2(入口) 8.電源線 9.冰滿控制 10.攪拌馬達 11.溢水口 12.蒸發器(結冰處)  
 13.飲料管



設定値80~90



- 14.CO2.入口 15.飲料入口 16.儲水桶 17.洩壓閥 18.飲料出口 19.水位檢知 20.飲料出口  
21.飲料入口 22.加壓馬達 23.馬達電容

★CO2表：最大設定値為80~90(單位.psi)之間.

# 汽泡機

視窗顯示：

L4：高低水位-閃爍-已達低水位；恆亮-已達高水位。

L3：冰滿檢測-滿冰不亮

L2：PUMP狀態-運作時恆亮；無水水時-閃爍。

L1：壓縮機狀態-運作時恆亮。

進入進水時間設定行程，七段顯示器閃爍顯示設定時間(3~10分)；  
按SW1; SW2調整，再按SW4或SW3一回或5秒後自動儲存。



★顯示冰桶中的溫度.

★CO2表：最大設定值為80~90(單位.psi)之間.