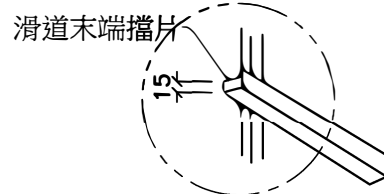
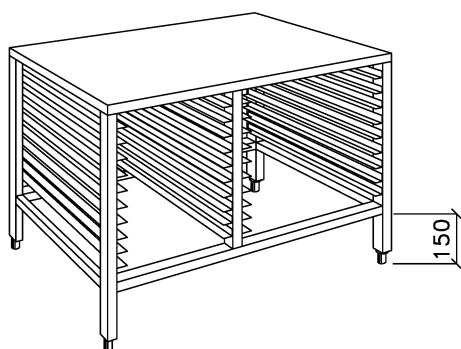
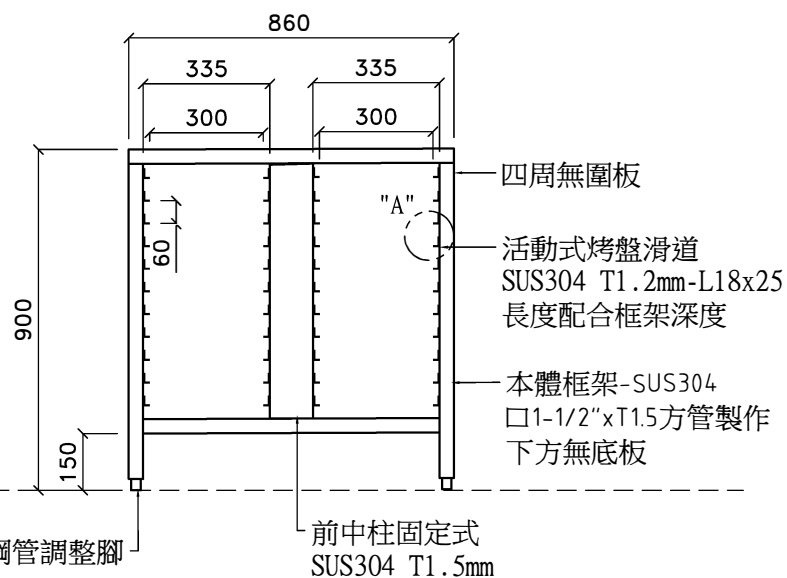
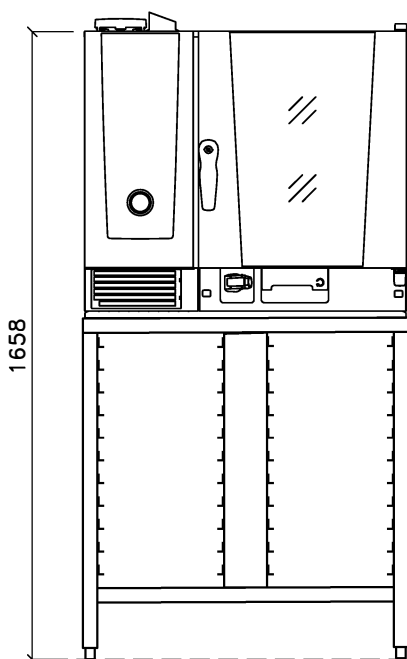
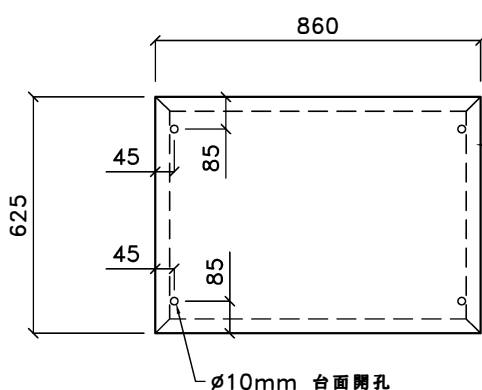


外型尺寸 DIMENSION	860 x 625 x 900 mm	數量 Q'TY	1	編號 ITEM NO
-------------------	--------------------	------------	---	---------------



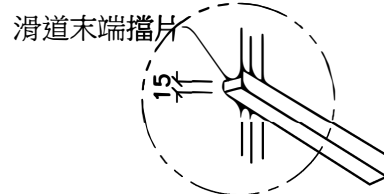
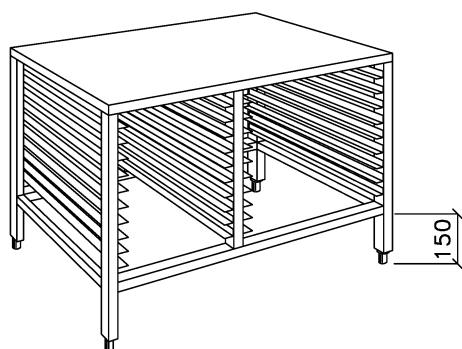
"A" DETAIL



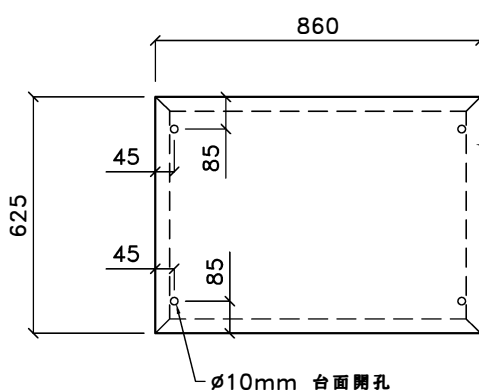
iCombi Pro 6-1/1  
萬能蒸烤箱置台  
(GN PAN 1/1)

DATE:	
SCALE	1=20
DWG.BY	
CHK.BY	

外型尺寸 DIMENSION	860 x 625 x 640 mm	數量 Q'TY	1	編號 ITEM NO
-------------------	--------------------	------------	---	---------------

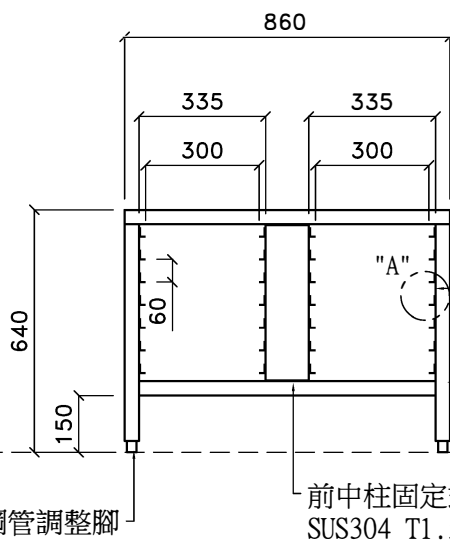
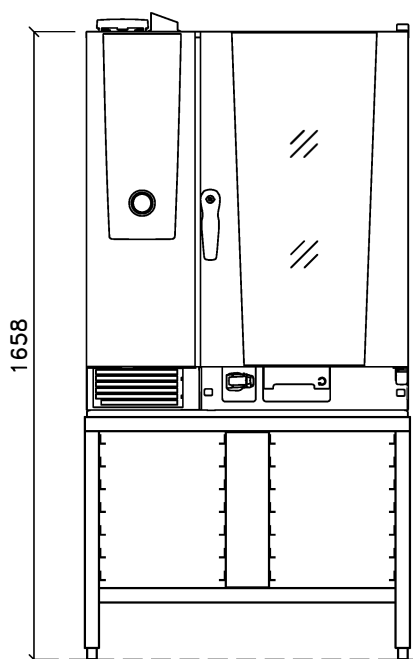


"A" DETAIL



本體框架-SUS304  
 □1-1/2"×T1.5方管製作  
 上方使用SUS304 1.2mm 製作上蓋板

∅10mm 台面開孔



四周無圍板  
 "A"  
 活動式烤盤滑道  
 SUS304 T1.2mm-L18x25  
 長度配合框架深度  
 本體框架-SUS304  
 □1-1/2"×T1.5方管製作  
 下方無底板

4-不銹鋼管調整腳

前中柱固定式  
 SUS304 T1.5mm

iCombi Pro 10-1/1  
 萬能蒸烤箱置台  
 (GN PAN 1/1)

DATE:	
SCALE	1=20
DWG.BY	
CHK.BY	