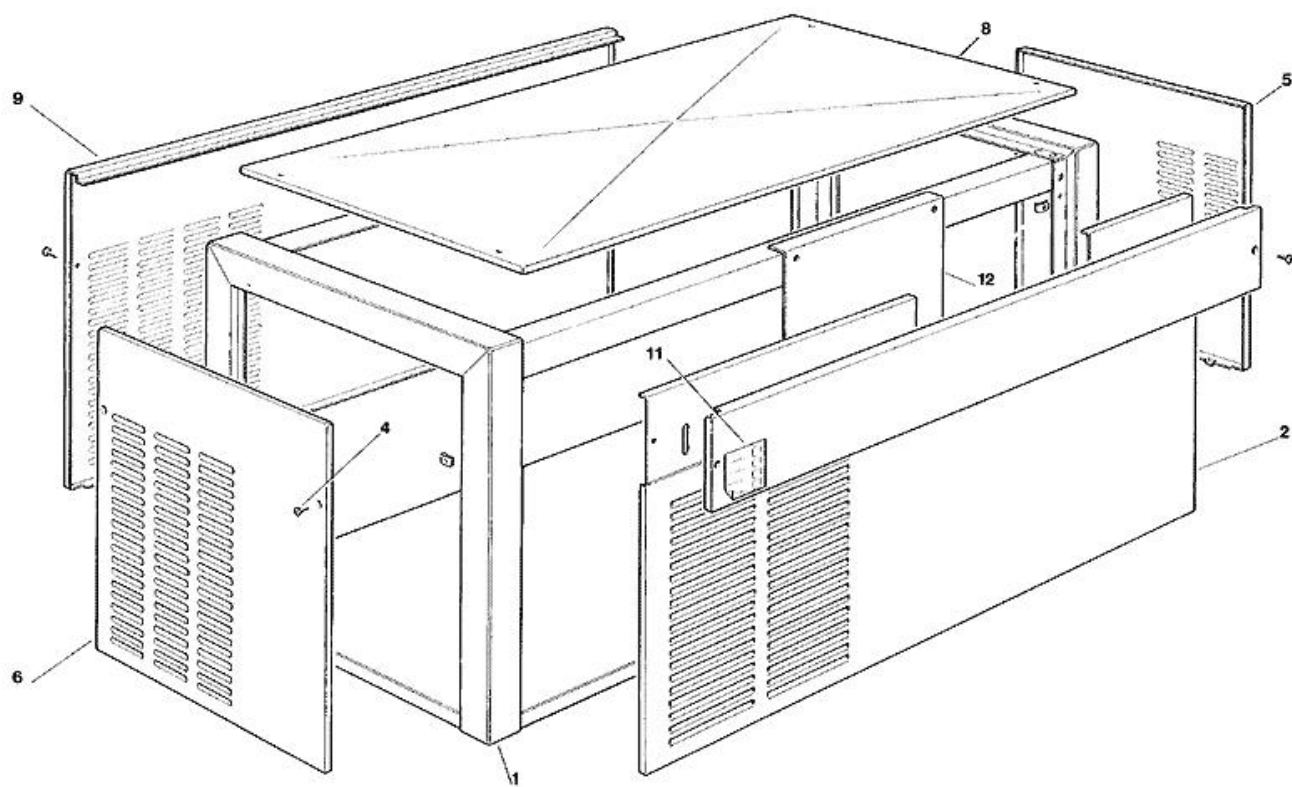
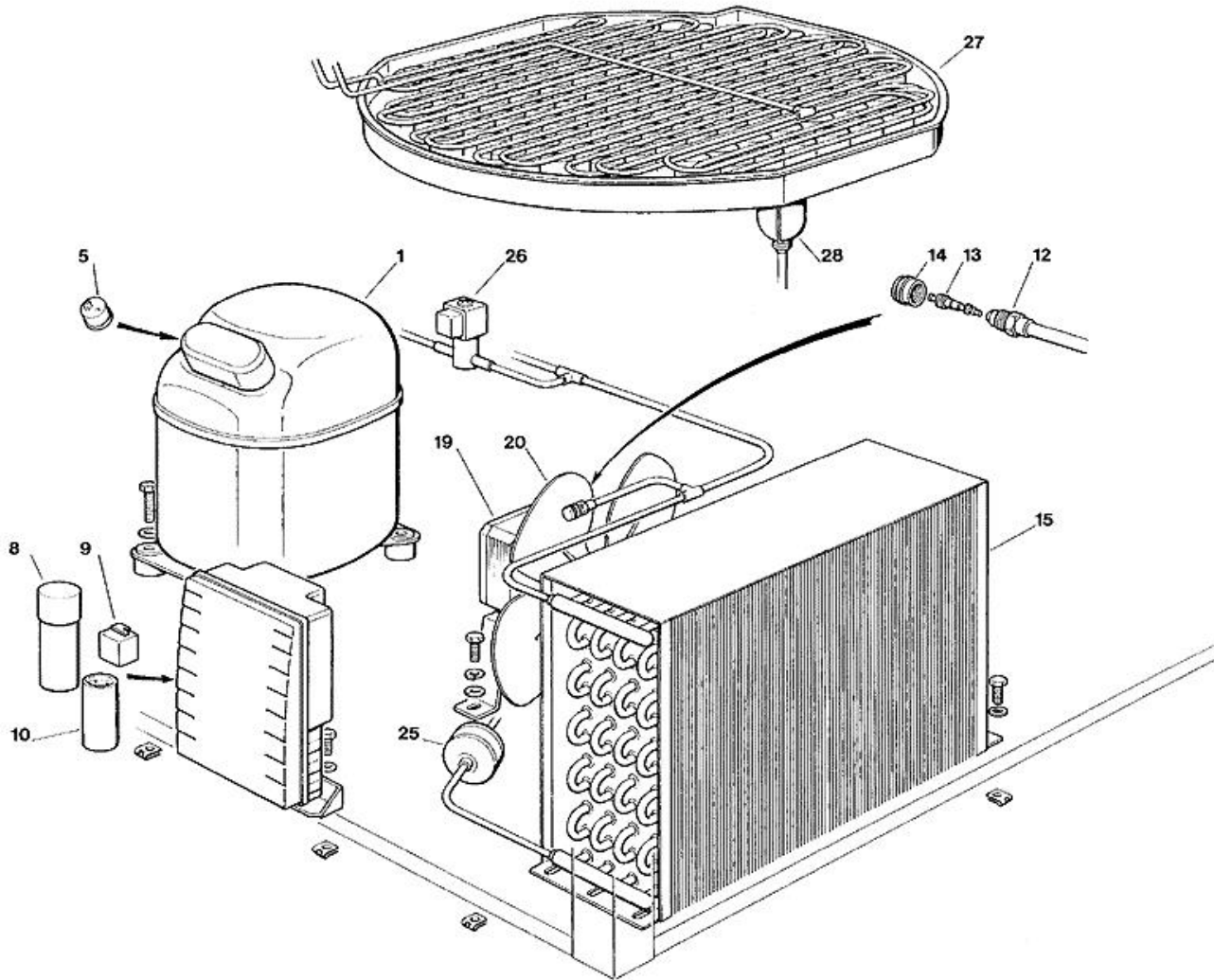


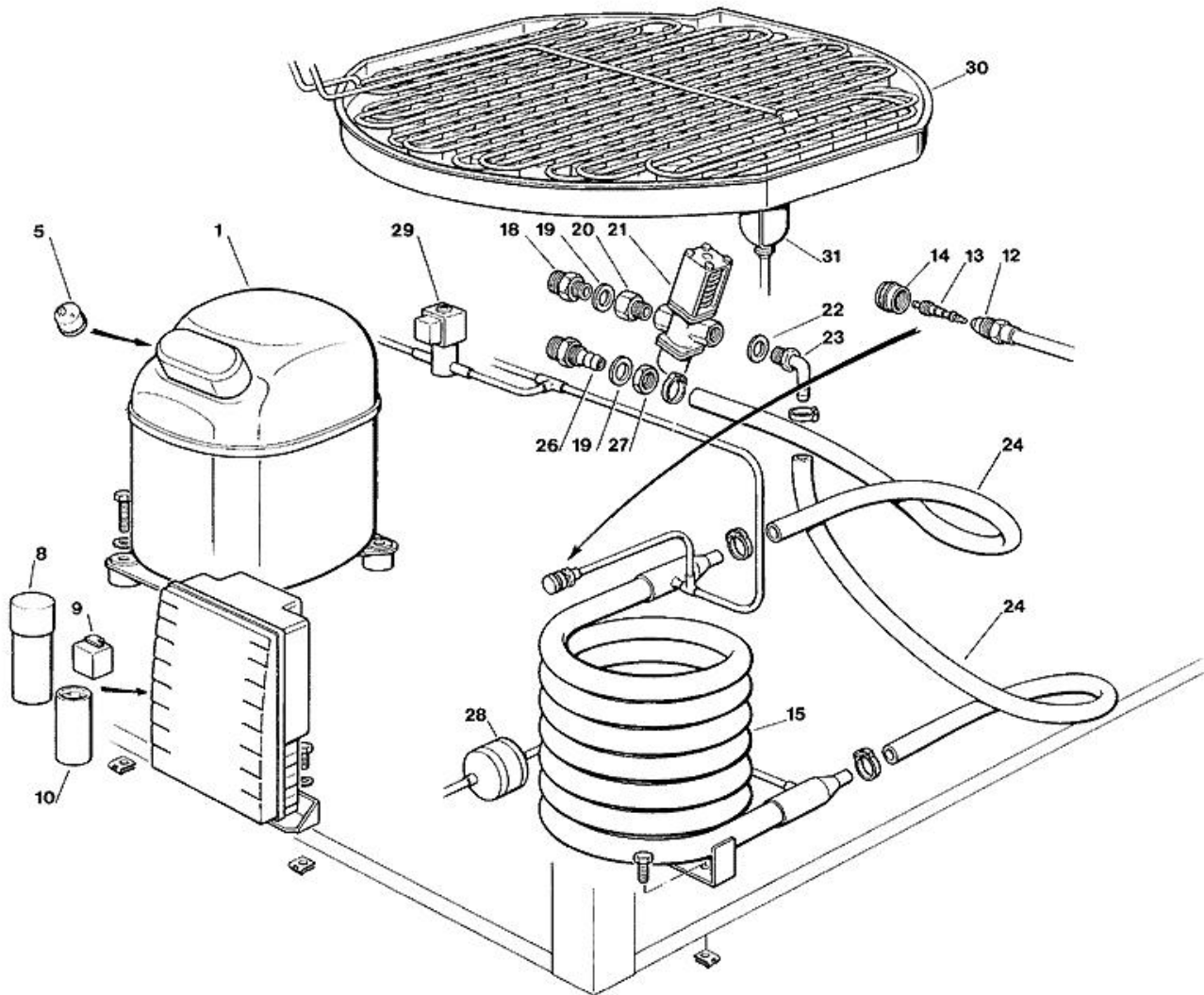
- 1 ASSIEME MOBILE
- 2 SISTEMA REFRIGERANTE RAFFR. AD ARIA
- 3 SISTEMA REFRIGERANTE RAFFR. AD ACQUA
- 4 CIRCUITO IDRAULICO - MC 15
- 6 SCHEDE ELETTRONICA E SENSORI (fino a N.S. 015968)
- 7 SCHEDE ELETTRONICA E SENSORI (dal N.S. 015969)



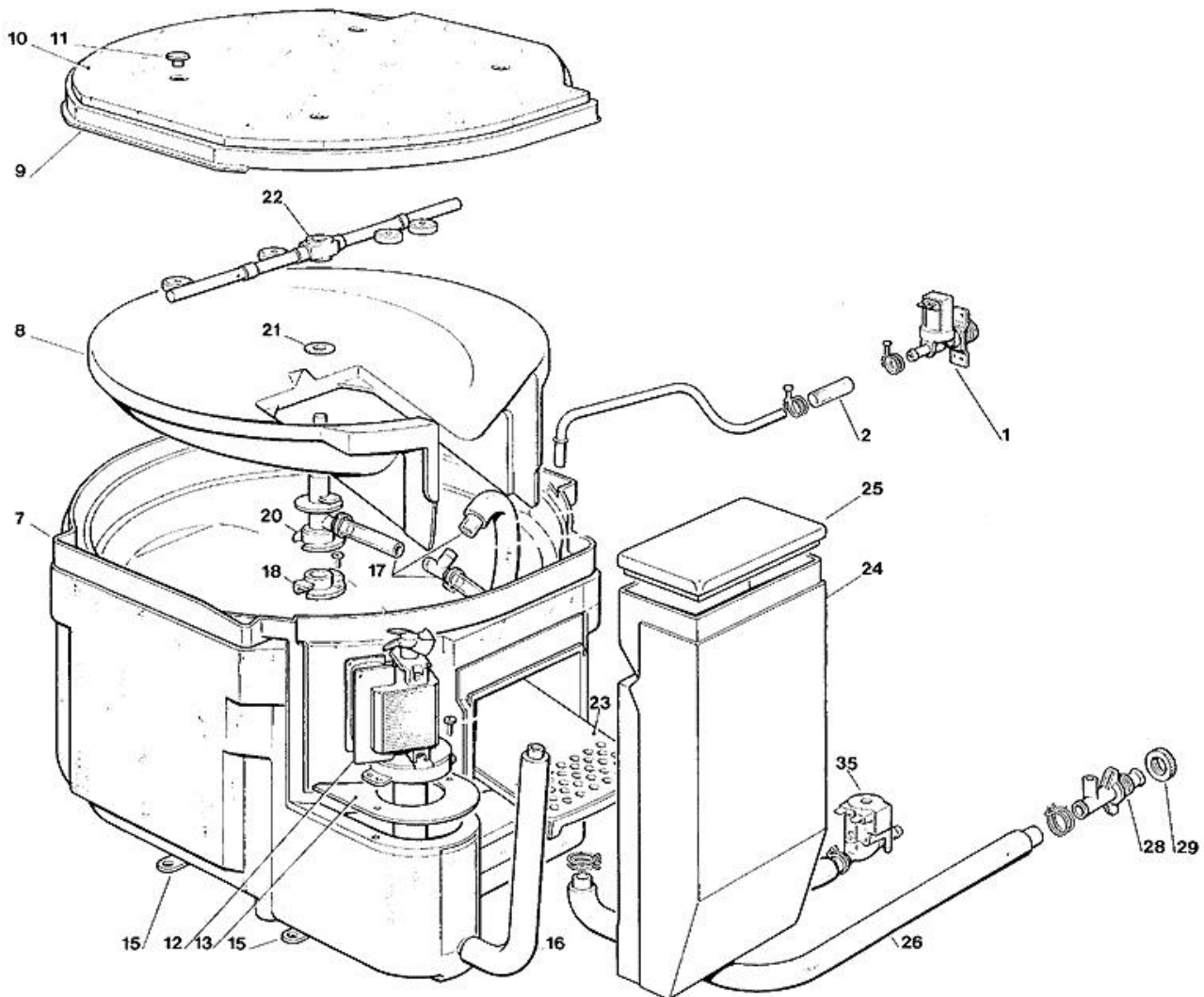
Pos	Codice	Descrizione
0001	791045 09R	ASSIEME TELAIO ACCIAIO INOX
0002	702170 00	PANNELLO FRONTALE ACC. INOX
0005	701857 02	PANNELLO LATERALE DX
0006	701856 05	PANNELLO LATERALE SX ACC. INOX
0008	701995 01	PANNELLO SUPERIORE ACC. INOX
0009	701996 01	PANNELLO POSTERIORE
0011	650624 10	ADESIVO SEGNALETICO



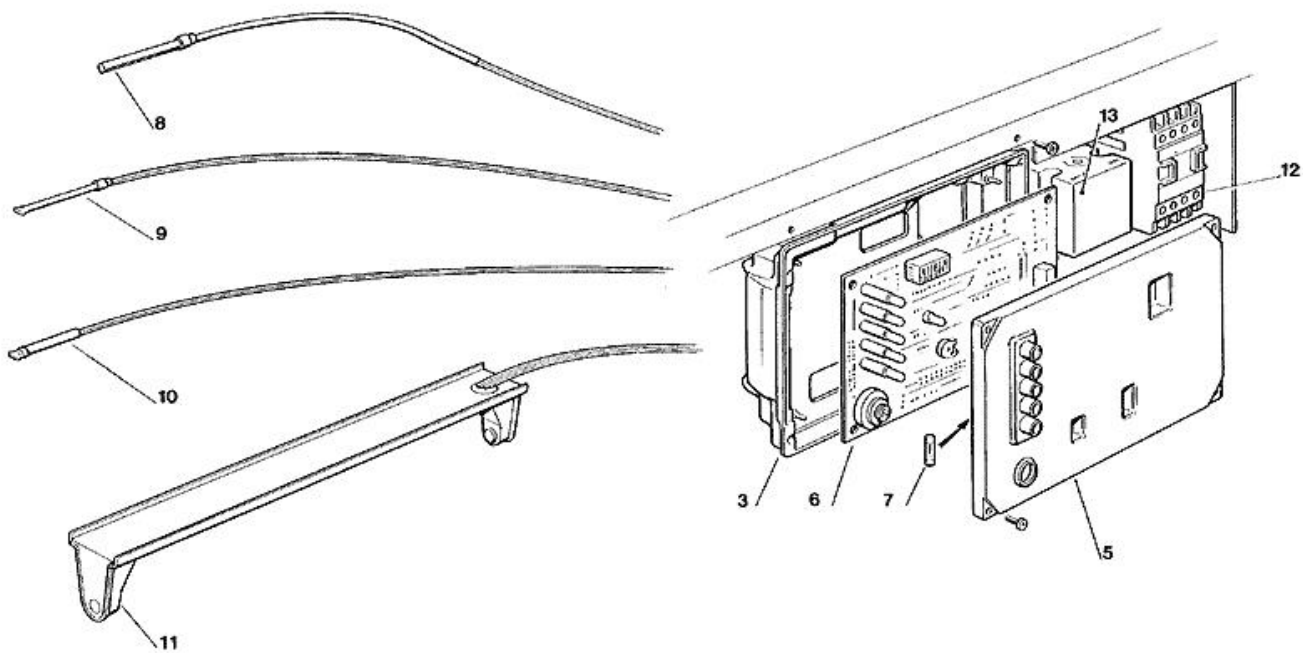
Pos	Codice	Descrizione
0001	670099 00	ASSIEME COMPRESSORE - 230/50/1
0001	670099 01	ASSIEME COMPRESSORE - 400/50/3
0001	670099 10	ASSIEME COMPRESSORE - 230/60/1
0005	620058 49	PROTETTORE - 400/50/3
0005	620058 76	PROTETTORE 230/50
0005	620058 82	PROTETTORE - 230/60
0008	620167 14	CAPACITA' DI MARCIA - 230/50 - 60
0009	620057 41	RELE D'AVVIAMENTO - 230/50
0009	620057 51	RELE D'AVVIAMENTO - 230/60
0010	620167 00	CAPACITA' D'AVVIAMENTO 88-108MFD/330V
0012	650109 00	CORPO VALVOLA
0013	670012 00	PISTONCINO VALVOLA
0014	650106 00	CAPPUCCIO VALVOLA
0015	620434 00	CONDENSATORE AD ARIA
0019	620419 04	MOTORE VENTILATORE - 230/50-60
0019	620419 65	STAFFA VENTILATORE
0020	620419 34	VENTOLA - 50HZ
0020	620419 35	VENTOLA - 60HZ
0025	670006 01	FILTRO DEUMIDIFICATORE
0026	620306 46	CORPO VALVOLA GAS CALDO
0026	620306 48	BOBINA VALVOLA GAS CALDO - 230/50-60
0027	784434 02	ASSIEME EVAPORATORE - GRANDE
0027	784435 02	ASSIEME EVAPORATORE - MEDIO
0027	784436 01	ASSIEME EVAPORATORE - PICCOLI
0028	784443 00R	ACCUMUL. E LINEA ASPIRAZIONE



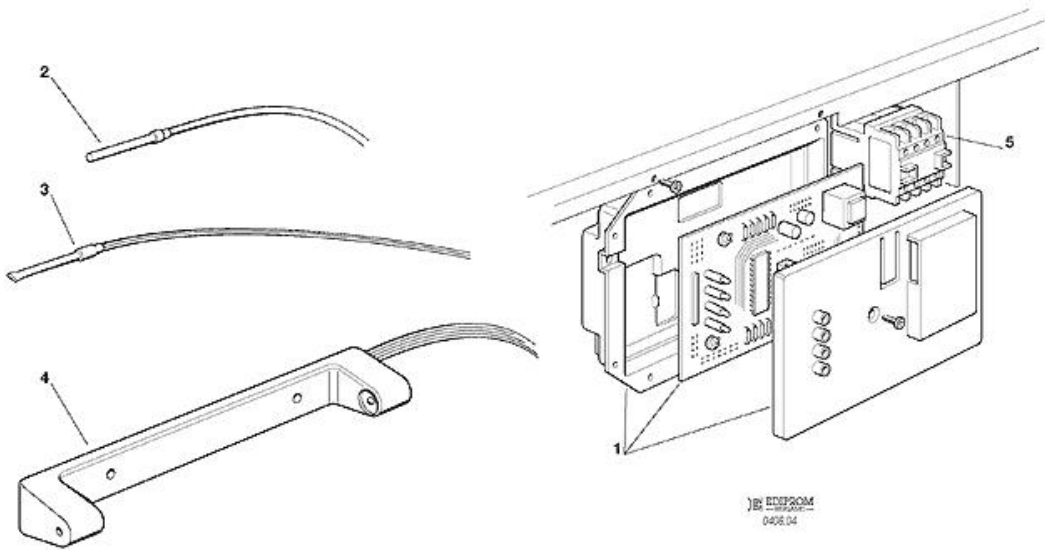
Pos	Codice	Descrizione
0001	670099 00	ASSIEME COMPRESSORE - 230/50/1
0001	670099 01	ASSIEME COMPRESSORE - 400/50/3
0001	670099 10	ASSIEME COMPRESSORE - 230/60/1
0005	620058 49	PROTETTORE - 400/50/3
0005	620058 76	PROTETTORE 230/50
0005	620058 82	PROTETTORE - 230/60
0008	620167 14	CAPACITA' DI MARCIA - 230/50 - 60
0009	620057 41	RELE D'AVVIAMENTO - 230/50
0009	620057 51	RELE D'AVVIAMENTO - 230/60
0010	620167 00	CAPACITA' D'AVVIAMENTO 88-108MFD/330V
0012	650109 00	CORPO VALVOLA
0013	670012 00	PISTONCINO VALVOLA
0014	650106 00	CAPPUCCIO VALVOLA
0015	620495 00	CONDENSATORE AD ACQUA
0018	733204 00	RACCORDO INGRESSO ACQUA
0019	400031 01	RONDELLA
0020	650575 00	RACCORDO INGR. VALVOLA PRESS.
0021	620111 00	VALVOLA PRESSOSTATICA
0022	640076 15	RONDELLA
0023	650623 00	RACCORDO USCITA VALVOLA PRESS.
0024	281900 03	TUBO IN PLASTICA-PER METRO
0026	733174 00	RACCORDO SCARICO ACQUA
0027	400076 00	DADO
0028	670006 01	FILTRO DEUMIDIFICATORE
0029	620306 46	CORPO VALVOLA GAS CALDO
0029	620306 48	BOBINA VALVOLA GAS CALDO - 230/50-60
0030	784434 02	ASSIEME EVAPORATORE - GRANDE
0030	784435 02	ASSIEME EVAPORATORE - MEDIO
0030	784436 01	ASSIEME EVAPORATORE - PICCOLI
0031	784443 00R	ACCUMUL. E LINEA ASPIRAZIONE



Pos	Codice	Descrizione
0001	650105 54	VALVOLA INGRESSO ACQUA - 230/50 - 60
0002	281900 04	TUBO IN PLASTICA-PER METRO
0007	784344 00R	INVOLUCRO EVAPORATORE
0008	660487 01	FONDO INTERNO
0009	660491 00	COPERCHIO EVAPORATORE
0010	650538 00	ISOLAMENTO
0012	620430 00	ASSIEME POMPA - 230/50
0012	620430 02	ASSIEME POMPA - 230/60
0013	723132 03	SUPPORTO IN METALLO
0015	660489 00	SUPPORTO EVAPORATORE
0016	610148 10	TUBO SCARICO ACQUA
0017	610188 00	TUBO IN PLASTICA
0018	660483 00	FLANGIA RACCORDO CENTRALE
0020	660475 00	RACCORDO CENTRALE
0021	440013 06	RONDELLA DI RASAMENTO
0022	793127 00	BARRA SPRUZZANTE
0023	660488 01	SCIVOLO INTERNO AMOVIBILE
0024	660477 00	CONDOTTO SCARICO GHIACCIO
0025	660477 02	COPERCHIO COND. SCAR. CUBETTI
0026	610167 00	TUBO SCARICO ACQUA
0028	660224 00	RACCORDO DI SCARICO
0029	660535 00	GHIERA IN PLASTICA
0035	620460 00	VALVOLA SCARICO ACQUA



Pos	Codice	Descrizione
0003	CM 29070021	SCATOLA ELETTRICA
0005	660547 01	COPERCHIO SCATOLA ELETTRICA
0006	060711 00	KIT SCHEDA ELETTRONICA
0007	630015 09	FUSIBILE (100mA)
0007	630015 10	FUSIBILE (16 A)
0008	620404 10	SENSORE TEMP. EVAPORATORE
0009	620404 11	SENSORE TEMP. CONDENSATORE
0010	620404 02	SENSORE TEMP. AMBIENTE
0011	650674 07	ASS. CONTR. LIVELLO GHIACCIO
0012	630148 00	TELERUTTORE
0013	620387 05	TIMER



Pos	Codice	Descrizione
0001	060711 00	KIT SCHEDA ELETTRONICA
0002	620404 10	SENSORE TEMP. EVAPORATORE
0003	620404 11	SENSORE TEMP. CONDENSATORE
0004	650674 07	ASS. CONTR. LIVELLO GHIACCIO
0005	630148 00	TELERUTTORE