



武士刀 6 - 12 - 20

水平切割機 水平切刀



- 完全由 AISI 不鏽鋼製成 304
- 葉片由強力通風非同步馬達驅動
- 堅固的 AISI 304 不鏽鋼水箱，可拆卸
- 不銹鋼蓋子，配有高強度食品級 Kepital 蓋
- 連鎖蓋可輕鬆拆卸，方便清潔消毒



工業 4.0

- 採用 IP 67 不銹鋼按鈕進行控制
- 標配可輕鬆拆卸的 3 葉輪殼 (可配置 2 個刀片)
- 為特定作業提供專用的葉片輪殼
- 最大程度地防止液體滲入軸
- 非常適合肉類、魚類和蔬菜，也適合許多其他加工過程

選項：

- 可調式腳座
- 有輪子和煞車的不銹鋼支架
- 輪殼帶有鈍的、鋸齒狀的或鈍的葉片

型號 12 PTO

- PTO：具有標準 12 個連接的選購配件 (如 TC、TV) 的動力輸出 (僅限非 CE)

型號 12-20 VV

- 由逆變器管理的無段變速器
- 三相馬達由單相供電
- 獨立桶齒輪馬達

- 完全採用 AISI 304 不鏽鋼製成
- 葉片由強力通風非同步馬達驅動

- 堅固可拆卸的 AISI 304 不銹鋼碗
- 不銹鋼蓋子，配有高耐久性罩 凱皮塔爾
- 可輕鬆拆卸的連鎖蓋子，方便 清潔和消毒
- 採用 IP 67 不銹鋼按鈕進行控制
- 可輕鬆拆卸的刀殼，附 3 個標準刀片 (可配置 為 2 個刀片)
- 提供專用刀具以符合特殊用途
- 最大程度地防止液體滲入軸

- 非常適合肉類、魚類和蔬菜，也適合許多其他類型的加工

選項：

- 可調式腳座
- 有輪子和鎖的不銹鋼腿
- 輪圈帶鈍頭、鋸齒狀或不鋒利 刀片

型號 12 PTO

- PTO：可選動力牽引插座 帶有 12 個標準連接的配件，如 TC、TV (僅限非 CE)

型號 12-20 VV

- 由變頻器控制的連續速度控制
- 三相馬達電源單相
- 齒輪馬達獨立式浴缸



武士刀 20 VV



武士刀 12 VV



KATANA 6

型號 EL

- 具有進階觸控電子控制的版本
- 讓您設定 8 個具有不同速度和時間階段的個人程序
- 整合 WiFi 晶片，可透過 SRCS 入口網站實現遠端 最佳使用和管理
- 實用的免費控制 APP，用於管理程式和工作日誌
- 為工業 4.0 做好準備

型號 EL

- 進階觸控製版本
- 讓您設定 8 個具有不同速度和時間階段的個人程 序
- 整合式 WiFi 晶片可實現最佳使用和 甚至可以透過索馬利亞紅新月會門戶進行遠端管理
- 使用者友好的免費控制應用程序，用於管 理程式和處理日誌



3葉輪殼
帶有 3 個葉片的輪殼



蓋子上的溫度計
蓋子上的溫度計



武士刀和

可選



3葉齒殼
帶有 3 個鋸齒葉片的輪殼



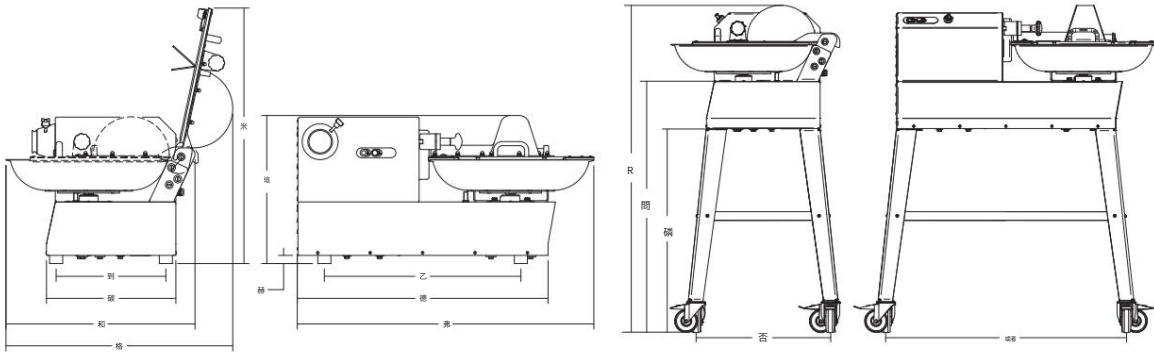
3葉輪殼，未磨尖
帶有 3 個未磨刀片的輪殼



3 葉片斜角輪殼
具有 3 個光滑邊緣的輪殼



KATANA 12 動力輸出軸



瓦/馬力	電	轉速	毫米	毫米	毫米	毫米	毫米	毫米	毫米	毫米	毫米	毫米	毫米	毫米	毫米	毫米	毫米	毫米	毫米	毫米		
武士刀 6	370/0.5	單相/三相	6	1440	297	540	356	714	516	832	582	25	407	695	428	776	710	864	1089	60	1200x670x800	79.5
武士刀 12	1 小時 750/1 三相 1.500/2	單相/三相	12	1440	335	600	393	758	587	902	680	25	443	785	467	836	710	873	1138	75	1200x670x800	89.5
卡塔納 12 W	1.610/2.2	1小時	12	600/2.600	335	600	393	758	587	902	680	25	443	785	467	836	710	873	1138	75	1200x670x800	89.5
武士刀 12 PTO	1 小時 750/1 三相 1.500/2	單相/三相	12	1440	335	600	393	758	587	902	680	25	443	785	467	836	710	873	1138	75	1200x670x800	89.5
武士刀 20 W	2.387/3.25	1小時	20	600/2.600	390	650	450	820	700	1013	822	507	945	521	886	710	883	1189	92	1000x1200x800	111.5	

