



TC 22-32 NEVADA



tritacarne
meat grinders



TC 22 NEVADA

- Corpo macchina totalmente in acciaio inox AISI 304.
- Potenti motori IP 55 autoventilati per uso continuo.
- Riduttore a bagno d'olio con ingranaggi rettificati.
- Riduttore con doppio sistema di protezione dai liquidi.
- Pratico fissaggio bocca con leva interbloccata (CE).
- Gruppo macinazione ad alta produzione completamente in acciaio inox.
- Collo introduzione quadro per prestazioni superbe in seconda passata.
- Tramoggia rimovibile interbloccata (CE) con collo fino a zona macinazione.
- Comandi inox IP 67 con inversione (CE).

Opzioni:

- Sistema di protezione interbloccato per uso piastre con foro > 8 mm.
- Bocche Unger parziale o totale.
- Coperchio plexiglass su tramoggia.
- Hamburgatrice Format M.

- AISI 304 stainless steel construction.
- Powerful IP 55 insulated and fan-cooled motors for continuous use.
- Endless screw motor-reducer running in an oil-bath enables a long service life.
- Motor-reducer equipped with a double seal for long, trouble-free service.
- Convenient head interlock mechanism (CE versions).
- Stainless steel mincing head carefully designed for high yield production.
- Feed tray designed with square neck for outstanding performance.
- Feed tray provided with safety interlock (CE versions).
- Stainless steel IP 67 protected controls.

Options:

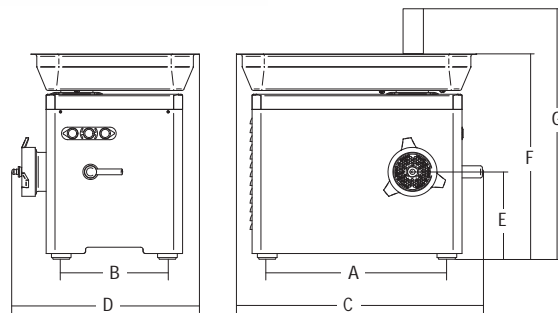
- Interlock protection for more than 8 mm holes plates. (An interlock protection system is required in order to utilize more than 8 mm holes plates).
- Partial or total Unger system mincing head.
- Plexiglass feed tray lid.
- Patty-forming attachment FORMAT M.



1. Coperchio opzionale
Optional lid



Standard o enterprise
1/2 Unger
Unger Totale



Potenza
Power
Spannung
Puissance

Alimentazione
Power source
Betriebsspannung
Alimentation

Prod. oraria TC
TC Output/h.
TC Leistung/h.
TC Débit/h.

Placina in dotazione
Standard Plate
Scheibe
Filtres

A B C D E F G

Peso netto
Net weight
Nettogewicht
Poids net

Dimensioni imballo
Shipping
Verpack-abmessungen
Dim. emballage

Peso lordo
Gross weight
Bruttogewicht
Poids brut

	watt/Hp	Kg/h.	ø mm	mm	mm	mm	mm	mm	mm	mm	mm	Kg	mm	kg
TC 22 Nevada	1ph 1100/1,5 3ph 1472/2	230-400V/50Hz	350	4,5	374	221	512	390	182	428	531	36	600x500x500	39
TC 32 Nevada	1ph 1840/2,5 3ph 2200/3	230-400V/50Hz	500	4,5	480	285	637	455	207	447	551	50	720x570x770	72



Potencia
Potência
Мощность

Alimentación
Alimentação
Электропитание

Producción/h.
TC producción/h.
TC产量/小时

Placina em dotação
Lâmina em dotação
Решётка
标配刀盘

A B C D E F G

Peso netto
Peso líquido
Бес-нетто
淨重

Dimensiones embalaje
Dimensões embalagem
Размеры упаковки
包裝尺寸

Peso bruto
Peso bruto
Бес брутто
毛重