

ALFA43GHK
專業用蒸氣烤箱



1. 使用說明.....	3
2. 安全措施.....	5
3. 環境責任.....	7
4. 瞭解烤箱.....	8
5. 使用烤箱.....	11
6. 清潔及維修.....	14
7. 特別維修指示.....	17
8. 安裝烤箱.....	20

感謝您選擇我們的產品。

建議您仔細閱讀本說明書。說明書包含所有必要的指示，以保持烤箱外觀完整及維持烤箱功能品質。

本說明僅適用於說明書封面有以下標示圖樣的國家。



用戶指示：這些指示包含用戶建議、控制說明、以及清潔及維護設備的正確程序。



安裝人員指示：為合資格技術人員而制定、他們的工作範圍包括安裝設備、設置其功能及進行檢測。



1. 使用說明



請妥善保管說明書，方便可以隨時查閱內容說明。

使用設備前請仔細閱讀本說明書及所有說明。安裝工程必須由合資格的技术人員按照現行的法例進行。本設備是為專業用途而設計、並符合現行實施的歐盟指令。建造本設備的目的是為執行下列功能：烹調食物；所有其他用途被視為不適合。

製造商對執行非指定的用途所產生的損失或傷害概不承擔任何責任。



若設備安裝在船上或露營車內、切勿當室內暖氣使用。



切勿將本設備來當做室內取暖使用。



本設備是根據棄置電動及電子設備 (WEEE) 的歐盟指令 2002/96/EC 而標註。
本指令定義棄置電動及電子設備的收集及回收準則、適用於整個歐盟領域。



切勿阻塞通風及散熱的出口及切口。



切勿在開啟的烤箱門上放置重型物件或坐在上方。



設備上的識別板清楚印有的技術資料、序號和牌子名。
切勿在任何情況下拆除此識別板。



設備準備操作前、必須撕掉內部及外部所有保護膜。



切勿讓物件阻塞烤箱門。



使用期間設備會逐漸發熱。進行任何操作應帶上合適的防熱手套。



使用托盤前必須用合適的廚房清潔劑清洗（切勿使用研磨劑產品）。



烤箱的重量設計最多可承載 3.5 公斤。

一般說明



切勿用金屬海綿或尖銳刮刀、因為會刮損表面。

使用常用的非研磨產品、如有需要使用木製或塑膠用具。徹底清洗並用軟布或微細纖維布抹乾。

避免含糖食物（例如果醬）渣掉進烤箱內。若留在烤箱內太久、可能會損壞烤箱內壁表面。



切勿使用塑膠器具或容器。烤箱內的高溫可能會導致塑膠溶化及設備損壞。



切勿將密封罐頭或容器放進烤箱內。烹調時容器內可能會出現壓力過大、發生爆炸的風險。



切勿在烹調時離開設備、油脂可能會溢出。

油脂可能會導致失火。



烹調時切勿用鋁箔或錫紙覆蓋烤箱底部，也不可在外外部烤箱上方放置任何物品，以避免損壞。



進行任何烹調操作時、必須保持烤箱門關上。



2. 安全措施

參考安裝說明內有關電子或氣體設備及通風功能的安全守則。

為符合個人利益和安全、法規要求電子設備的安裝及維修工程、必須根據現行法規、由符合資格的人員進行。

我們的認可安裝人員保證為您提供滿意服務。

切斷氣體或電子設備的操作必須由有合適經驗的人士負責。



接駁設備到電源前，請檢查識別板上的資料符合電源的資料。



將設備連接至電源前，請檢查識別板上的資料以符合電源需求。



連接到電源線的插頭及其插座必須屬於相同類型、並符合現行法例。

設備安裝後、電源插頭需容易安插在插座上。

切勿拉扯電線將插頭拔斷。



若電線損毀、請立即更換。



所有電子設備必須根據安全守則所載的方法強制接地。



完成安裝後、請按照以下說明立即進行一次檢測。若設備無法運作、中斷電源然後通知最近的技術支援中心。

切勿嘗試維修設備。



切勿將易燃物品放進烤箱內；若烤箱不小心啟動，可能會引致火災。



使用期間設備溫度極高。切勿觸摸烤箱內部的發熱管。



設備是為專業用途而設計、且由受訓的人員使用。操作設備期間切勿讓孩童靠近或觸碰。



切勿將尖銳金屬物件（餐具或器具）插入設備內的插槽。



切勿用蒸氣噴射清潔設備。

蒸氣有可能會接觸到電子部分、導致損毀及短路。



一般說明

ZH
CHT



切勿改裝本設備。



設備運作時請勿在附近使用任何噴霧產品。
產品未冷卻前切勿用噴霧產品。



製造商對違反上述指示、改裝設備任何部分、或使用非原廠零件而導致的人身傷害或財產損失、一概不會承擔責任。



3. 環境責任

3.1 我們的環境責任



根據電動及電子設備減少使用危險物質、以及棄置廢物相關的歐盟指令 2002/95/EC、2002/96/EC 及 2003/108/EC、設備上的垃圾桶打叉圖示表示產品在壽命周期結束後、不能與其它廢物一同收集。因此、用戶必須將壽命周期結束的產品送到適當的垃圾處理中心進行電動及電子設備棄置、或在購買同等值產品時送回零售商、以一換一形式換購。收集停止運作的產品、然後進行適當的區分、之後再轉供再循環、處理及協調的生態式棄置、可避免對環境及健康造成潛在的負面影響、並促進設備的物料組合再循環。用戶非法棄置產品可導致行政處分的訴訟。

根據目前歐盟指令、本產品所含的物質數量、未足夠被視為對健康及環境造成威脅。

3.2 您的環境責任

我們的產品包裝是用非污染物料製造、因此符合環境及回收再循環。請幫忙正確地棄置包裝。您可以向零售商或合資格的本地機構索取收集、回收及棄置中心的地址。



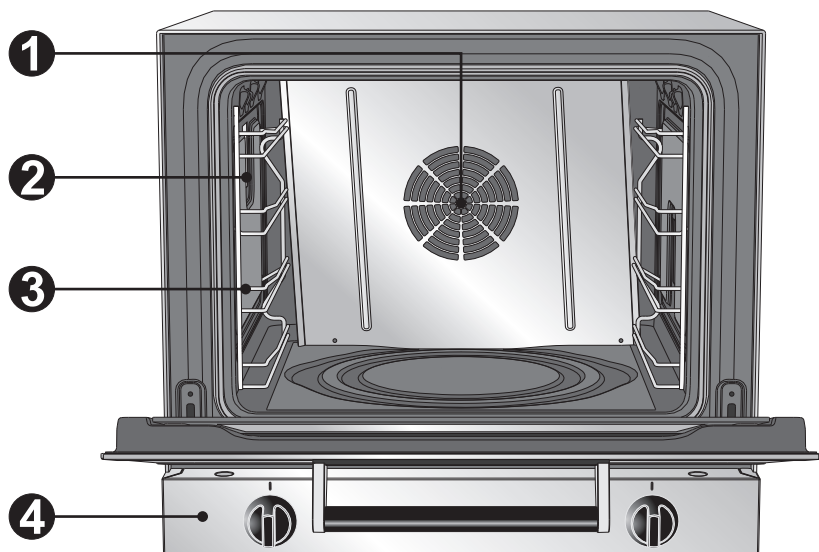
切勿隨意丟棄包裝或其任何部分。因為可能會對孩童構成窒息風險、特別是塑膠袋。

您的舊設備同樣需要正確地棄置。

重要事項：將設備交到當地的合資格代理、讓他們收集永久廢棄的電子設備。正確棄置設備可讓珍貴物料完全回收再用。棄置設備前、請拆下烤箱門及切勿移動層架預設使用的位置、避免小童玩耍時不小心被困在內。同時需將電源與插頭一併拆除。



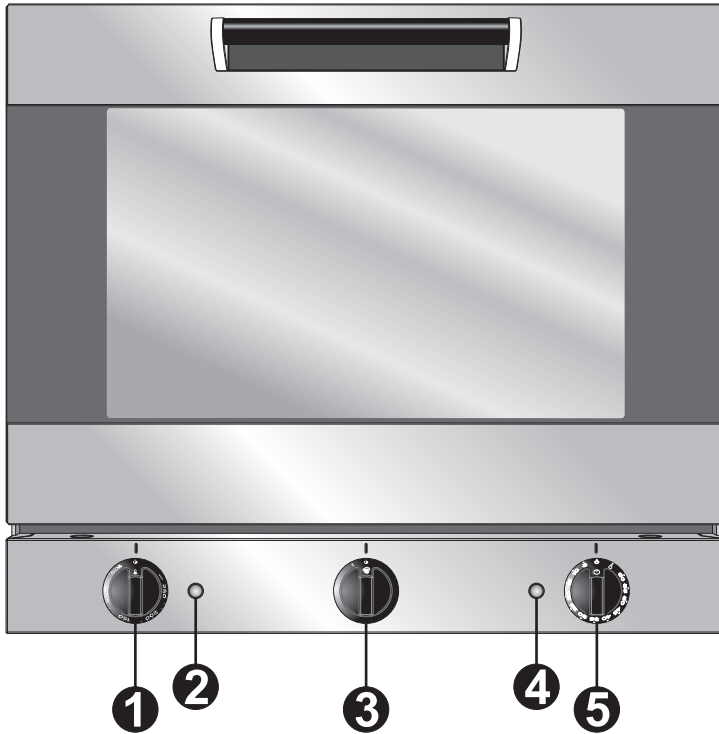
4. 瞭解烤箱




- 1 烤箱風扇
- 2 烤箱室內照明燈
- 3 烤盤側架
- 4 控制面板



4.1 使用說明

**1**

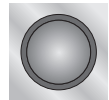
溫度設定旋鈕

此旋鈕讓您為烹調食物選擇最適合的烹調溫度。要選擇烹調溫度、可順時針在 50° 到 250°C 之間轉動旋鈕至需要的設定。調整是漸進的、讓烤箱可在任何中位數字之間運作。啟動燒烤功能也可以轉動旋鈕至  符號（僅限有燒烤功能的型號）。

**2**

橙色指示燈

指示燈亮起後、表示烤箱開始加熱。當設定的溫度到達後，指示燈會熄掉。烹調期間指示燈會間斷性亮起或熄滅，以保持烤箱內的溫度穩定。





3

烤箱蒸氣旋鈕 (僅限某些型號)

此旋鈕讓您選擇烹調食物最適合的蒸氣量。
順時針轉動旋鈕、選項範圍由 **0** (無蒸氣供應)、到 **1** (蒸氣供應量最多)。放開旋鈕後則回至0的設定值，蒸氣停止供應。
注意：溫度設定旋鈕必須設定介於 **150°C** 到 **250°C** 之間以進行加濕烹調。

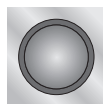


若要防止烤箱內集水、切勿在燒烤功能  啟動期間使用蒸氣。

4

綠色指示燈

指示燈熄後、表示定時烹調開始。
指示燈亮起後、表示定時烹調結束。



5

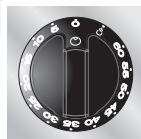
計時器旋鈕

此旋鈕可選擇手動烹調或計時器；計時器在烹調結束後自動關閉。

要手動控制烹調時、轉動旋鈕至圖示 

要設定烹調時間、順時針方向轉動旋鈕。時間是以分鐘 (5 到 60) 顯示。調整是漸進的、因此可將旋鈕設定至任何數值中間。

烹調結束後、旋鈕自動回到 **0**、烤箱關閉並鬧鈴響起。





5. 使用烤箱

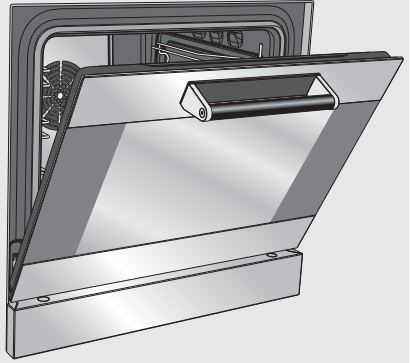


烤箱的重量設計最多可承載 3.5 公斤。

5.1 警告及一般建議



- 首次使用烤箱時，利用最高溫度去除烤箱內部的保護油。
- 如在烹調期間需調整食物，盡量縮短烤箱門開啟的時間，以防止烤箱溫度下降影響食物烹調品質。



僅適用於有蒸氣功能的型號：

- 蒸氣功能要使用的水硬度不能超過 100-110 mg/L。使用淨水器或軟化系統處理的自來水。
- 若要防止烤箱內的蒸氣產生問題，請依以下兩個步驟打開烤箱門。保持烤箱門半開（約5-6公分）4-5秒，然後完全打開。

注意：當烤箱門打開時、風扇、發熱管及蒸氣擴散器均自動停用。

5.2 內部通風（依型號而異）

在某些型號上，風扇以兩個方向旋轉，當烤箱門打開後它自動停用、關門後再自動啟動。

5.3 內部照明

烤箱燈亮起：

- 當烤箱門打開時（依型號而異）。
- 當溫度設定旋鈕轉動時。



5.4 解凍

計時器旋鈕
設定為手動



溫度設定旋鈕
設定為通風



室溫空氣的流動使冷凍食物更快速解凍。此解凍方式最為理想，不論是深層冷凍過或置於一般家用冷凍室的食物，都不會改變其味道及外觀。

5.5 預熱

烹調前、建議預熱烤箱至少 15 分鐘、直至理想溫度。

5.6 手動烹調

計時器旋鈕
設定為手動



溫度設定旋鈕
設置所需溫度介於50°C至250°C之間

範例

200

橙色燈亮起，表示烤箱開始加熱。當達至設定的溫度值、指示燈會熄掉。指示燈會間斷性亮起或熄滅，以保持烤箱內的溫度穩定。

5.7 定時烹調

計時器旋鈕
介於 5' 到 60' 之間

範例

30

溫度設定旋鈕
設置所需溫度介於50°C至250°C之間

範例


200

橙色燈亮起、表示烤箱開始發熱。達到設定溫度後、指示燈熄掉。指示燈會間斷性亮起或熄滅，以保持烤箱內的溫度穩定。烹調結束後，烤箱會自動關閉、綠色燈亮起、鬧鈴響數秒。

將溫度設定旋鈕轉至0可關閉鬧鈴。



5.8 蒸氣烹調 (僅限某些型號)

烤箱蒸氣旋鈕	設定到位置 1 (每次最多 3 秒)
溫度設定旋鈕	介於 150°C 到 250°C 之間
計時器旋鈕	

若溫度低於 150°C 烤箱蒸氣功能不會運作：低於溫度 150°C 會導致凝結及持續滴水。

因此、將溫度設定旋鈕轉至 150°C 然後等待(橙色)溫度設定指示燈關閉後蒸氣功能才開始。

5.9 燒烤烹調 (僅限某些型號)

從燒烤加熱管散發的熱力可烹調出完美的燒烤食物、尤其是薄肉和半肥肉、並能達到均勻的精緻烹調效果。此功能讓大量食物、特別是肉類、可均勻地燒烤。(將烤盤放置在第3或第4層側架上)。

計時器旋鈕 介於 5' 到 60' 之間	範例  30
溫度設定旋鈕 燒烤位置	

讓食物快速烤熟。托盤應置於最底層的支架。要短時間烹調小量食物、將烤架放在從底部起第三個側架。要長時間烹調及燒烤、依食物大小將烤架放在最底層的側架。



燒烤功能設定的燒烤溫度為 290°C。用戶不能修改此溫度。



燒烤只可在烤箱門關上時進行；若打開爐烤箱門會解除發熱管功能。



6. 清潔與維修



切勿向烤箱直接噴水。避免使用壓力式噴灑。



切勿用蒸氣噴灑清潔設備。



進行任何操作前、關閉供應烤箱的電源。

6.1 不鏽鋼的清潔方式



要保持不鏽鋼在良好狀態、應每天定期進行清潔。請先待烤箱冷卻後再清潔。

要清潔及保存不鏽鋼外層、僅能使用不含研磨劑或含氯酸性的不鏽鋼專門清潔劑。
使用方法：將液體倒在濕布上然後在外層上擦拭、徹底清洗然後用乾布或油鞣革抹乾。

切勿用金屬海綿或尖銳刮刀、因為會刮損表面。

用一般非研磨產品清洗鋼表面，如有需要，可用木製或塑膠器具作為輔助。徹底清洗並用軟布或油鞣革抹乾。

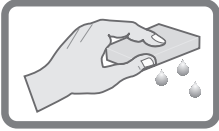




6.2 烤箱內部清潔



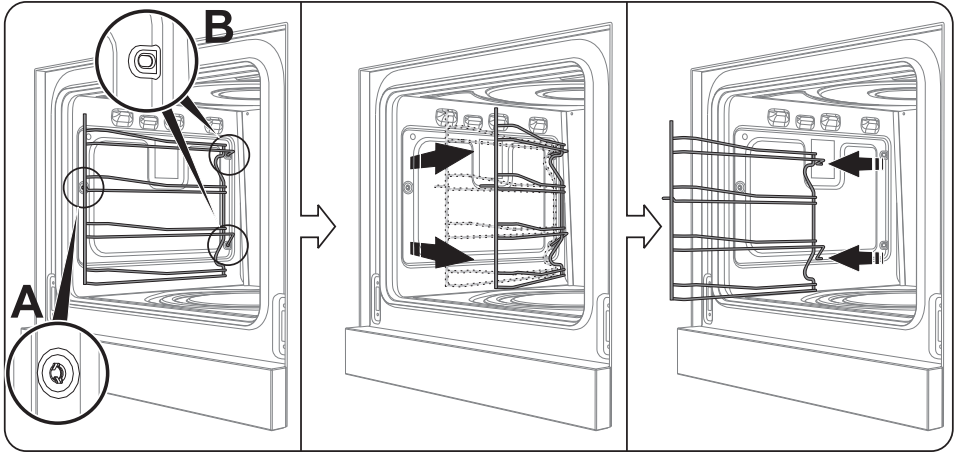
要保持烤箱在良好狀態、應每天定期進行清潔。請先待烤箱冷卻後再清潔。取出所有可拆除零件。



將烤盤側架拆除以便清潔烤箱側邊。

拆除烤盤側架方式: 將支架從其凹槽A往烤箱內側方向拉開後, 從後方B往外滑出。

完成清潔後, 以相反的順序重覆上述步驟將側架放回原位。





6.3 清潔及拆除烤箱門玻璃

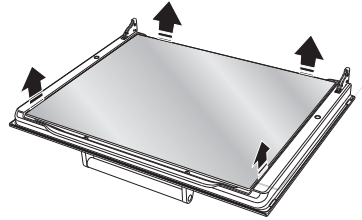
要讓清潔更順利進行、可以拆除烤箱門（見 7.2 拆除烤箱門）然後放在安全位置，或打開烤箱門將門片固定絞鏈扣上後，再拆除烤箱玻璃。

按照下列說明可以完全拆除烤箱門玻璃嵌板。

1

拆除內部玻璃嵌板：

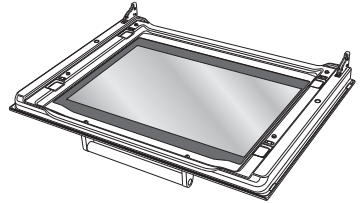
- 按照箭頭指示的方向將玻璃嵌板向上拉即可拆除。這樣可以將玻璃的4個插銷取下。



2

進行清潔：

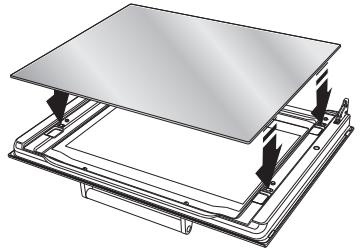
- 現在可以清潔外部玻璃嵌板和之前拆除的嵌板。使用廚房吸水紙巾。若有頑強污漬、用濕海綿及中性清潔劑清洗。



3

更換玻璃嵌板：

- 應用少許壓力、小心將玻璃嵌板置中並將接合玻璃嵌板的四顆插銷插入烤箱門內的插槽、將它重新定位。



警告：拆除玻璃嵌板前、請確保打開烤箱門位置的固定絞鏈已鎖定，可參考「7.2 拆除烤箱門」的說明。拆除玻璃嵌板過程期間，如門意外鬆脫，可能要重復這個動作。



7. 特別維修指示

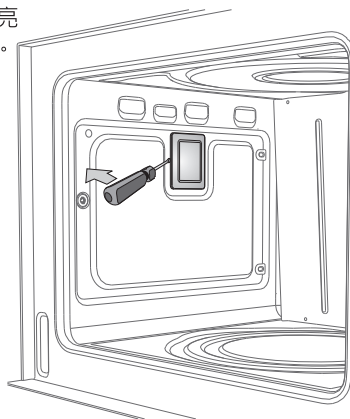
若烤箱出現以下狀況，例如膠條磨損、燈泡不亮等，可能需要進行特別維修或更換零件。以下說明解釋如何執行這些細微維修操作。



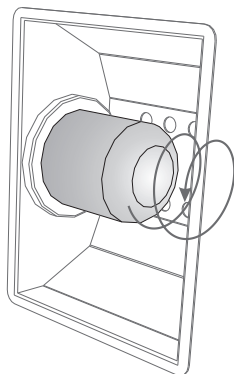
進行任何操作前，請關閉烤箱的供應電源。

7.1 更換內部燈泡

若烤箱出現以下狀況，例如膠條磨損、燈泡不亮等，拆除烤盤側架；見「6.2 烤箱內部清潔」。然後使用工具拆除燈泡蓋（例如螺絲起子）。



依圖示鬆開螺絲將燈泡拆除。
使用相同類型的烤箱專用燈泡（25瓦）更換。
裝回燈泡蓋、讓玻璃模部分面向烤箱門。



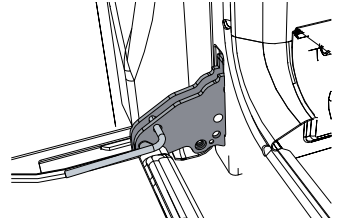
僅能使用烤箱專用燈泡(耐熱300°C)



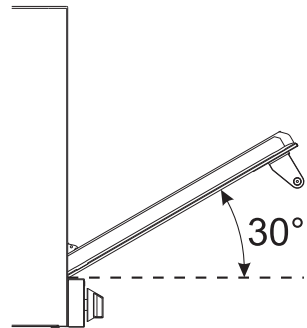
7.2 拆除烤箱門

將烤箱門全開。

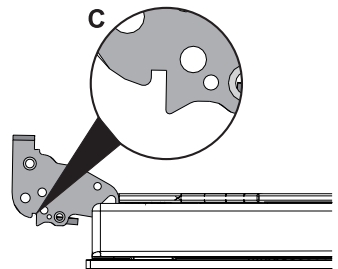
將兩顆固定插銷插入門片絞鏈的孔位裡。



用雙手抓緊門兩側、抬起至形成約 30 度角、然後拆除。

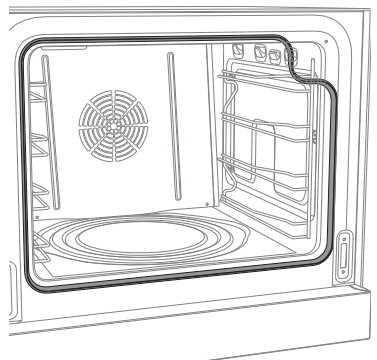


要重新安裝烤箱門，將門片絞鏈放進烤箱內對應的插槽，確保凹槽部分C完全置於插槽中。調低烤箱門，定位後拆掉門片絞鏈孔的插銷。



7.3 拆除烤箱門密封膠條

要徹底清潔烤箱，可將密封膠條拆除。拆除前，請按上述指示先拆除烤箱門。門拆除後，依圖示將膠條固定扣拉開。





7.4 故障排除

此產品符合現行電子設備的安全守則。要預防用戶的安全風險、所有技術檢測或維修必須由合資格的人員進行。

若設備發生故障、通知顧客服務前、請確保已執行下列程序。這樣可以避免不必要的費用支出。

問題	解決方案
烤箱無法運作	<ul style="list-style-type: none">計時器旋鈕在 0 的位置。插頭未完全插入插座。電子系統被破壞或發生故障。保險絲爆破或斷路器未啟動。
食物烹調所花時間太長或太短	<ul style="list-style-type: none">溫度設置不正確。
無蒸氣供應	<ul style="list-style-type: none">控制旋鈕在錯誤位置。烤箱門未完全關上。
烤箱內和食物上濕氣過重	<ul style="list-style-type: none">烹調後食物留在烤箱內太久。烹調時間結束後切勿將食物保留在烤箱內超過 15-20 分鐘。
烤箱內有水	<ul style="list-style-type: none">控制烤箱內供水的裝置發生故障。配水功能啟動太久。



8. 安裝烤箱



烤箱必須安裝在獨立式的平面工作櫃上。後牆與檯面的距離必須有足夠空間插入電源。安裝工程必須由合資格的技术人員進行、並符合現行實施的歐盟指令。

8.1 電源接駁



請確保電線的電壓與尺寸符合烤箱內側識別板上顯示的規格。
切勿在任何情況下拆除此識別板。

烤箱安裝了 220-240V 的 H07RN-F 三線芯電線與插頭。



準電線為三線芯電線 3 x 1.5 mm² H07RN-F 類型。
電線必須由製造商或授權的服務中心更換、以避免發生風險。



插頭及掛牆插座必須是相同類型（根據目前法例）。請確保電線已正確接地。
避免使用變壓器和分流器。



如設備是固定接駁總電源、請在線路上安裝多極斷路器、觸孔距離等於或長於 3 mm、安放設備附近並易於接觸的位置。



警告：若相電壓下降至 190V 以下、烤箱效能可能會受到影響、而非產品本身的問題。



有此符號的接頭與一般接地的部份連接。請使用此接頭以確保電力平衡。



8.1.1 安全溫度設定

烤箱具備安全裝置，以備故障發生時能即時應變。若要重裝安全裝置、必須聯絡技術支援服務。



製造商對違反上述指示、或改裝設備任何部分、而導致的人身傷害或財產損失、一概不會承擔責任。

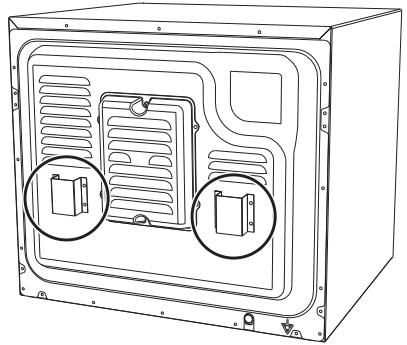
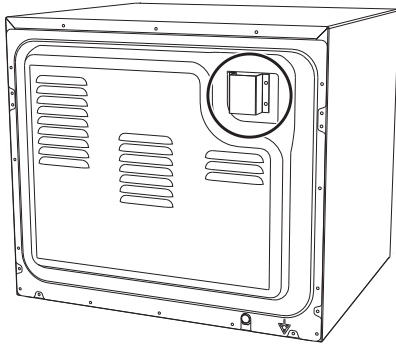
8.2 調校烤箱水平



利用烤箱底部的4個調整腳進行調校。調整範圍為10mm。

8.3 蒸氣外接配管

依型號而異、烤箱後面有一條或兩條外接配管、用來排放烹調時的蒸氣。切勿阻塞這個通道。切勿擠壓此配管。

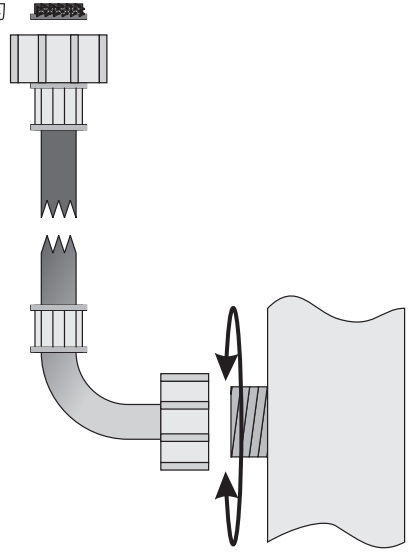




8.4 水管連接 (僅限有蒸氣功能的型號)

用 $\frac{3}{4}$ " 螺紋接口將水入口座連接到後方的出水口，將它固定於水管。若水配管是新的或長期未使用，連接前請先打開水直到乾淨無雜質。若無執行此措施，水入口會被阻塞導致設備損毀。

建議供水壓值：介於下限 50 kPa 及上限 500 kPa 之間。





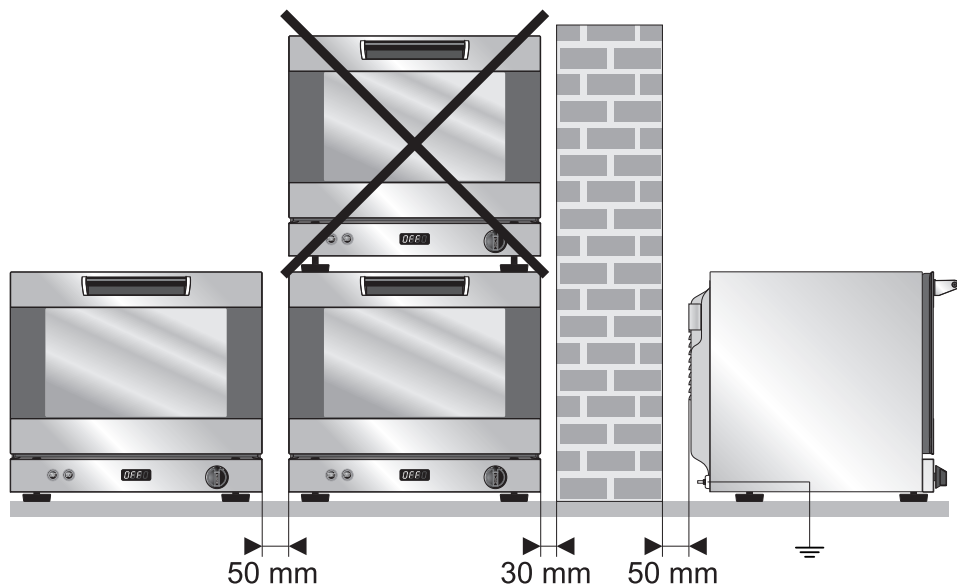
8.5 多台安裝



如安裝一個以上的烤箱，安裝位置需與後牆保持50mm、與側牆保持30mm的距離。

並列安裝：設備之間保持距離至少 50 mm。

堆疊式安裝：不可在設備上堆疊兩個以上的設備。



警告：設備支撐架不可高於地面 1.60 公尺以上。