

# 使用說明書

SPS43K

商用旋風烤箱



 smeg

# 內容

1. 使用說明 .....	1
2. 安全須知 .....	3
3. 環境責任 .....	5
4. 認識烤箱 .....	6
5. 使用烤箱 .....	9
6. 清潔與保養 .....	12
7. 特殊保養 .....	15
8. 烤箱安裝 .....	18

以上使用說明僅於本手冊封面上出現其代表符號的國家中生效。



**使用者說明：**包含用戶建議、控制說明以及清潔維護設備的正確步驟。



**安裝人員使用說明：**適用於須安裝設備的合格技術人員，將其設置運行並進行測試檢查。



## 1. 使用說明



本手冊為產品的一部分，在產品壽命結束前都必須與產品一同放在可隨時取得之處。

在使用本產品之前，請仔細閱讀本手冊及其中所有的說明。必須由合格技術人員依照相關規定來執行安裝。本產品僅供專業使用並必須符合當前的 EEC 指令。本產品具有以下功能：烹飪食物；任何其他用途皆被視為不適用。

針對任何指示之外的用途，製造商皆拒絕承擔責任。



如果產品安裝在船上或露營車上，請勿將其當作暖爐使用。



請勿將本產品當作暖爐使用



本產品已標註，將依循歐洲廢棄電子設備 ( WEEE ) 2002/96/EC 指令。

本指令為歐盟適用廢棄電子設備的收集回收標準之定義。



切勿阻塞用來通風散熱的管道開口。



請勿在產品門開啟時坐在門上或施予其任何重量。



標有技術數據、序列號和品牌名稱的標識牌已被固定在產品上清晰可見。



**無論出於任何理由，請勿移除此標識牌**

當產品即將進行操作前，所有貼於內或外部的保護膜都必須被移除。



請留意不要讓任何東西沾黏在烤箱門上。



## 一般說明



本設備在使用過程中非常高溫。應全程配戴適合的隔熱手套進行所有的操作。



使用前，必須用適當的廚房清潔劑（不要使用磨砂產品）清洗烤盤。



烤箱設計的最大載重為 3.5 公斤。



請勿使用鋼絲絨刷和銳利的刀片，否則將損壞表面。

使用正常的非磨砂產品，若需要的話也包括木材或塑料製品。請使用軟布或纖維布進行擦拭乾燥。

請勿將甜食（例如果醬）放置在烤箱內。若甜食被長時間放置在烤箱內部，可能會破壞表面。



請勿使用塑料餐具或容器。烤箱內部的高溫可能會熔化塑料，進而損壞設備。



請勿在烤箱中使用密封的罐子或容器。在烹飪過程中，容器內部可能會因壓力過大而產生爆炸的危險。



請勿在烹飪過程中無人看管下，使用會使油脂滲出的器具。脂肪和油可能會燃燒。



在烹飪過程中，請勿用鋁箔紙或錫箔紙覆蓋住烤箱底部，且勿將平底鍋或烤盤放置在烤箱底部，以免損傷表面。



所有烹飪操作必須在烤箱門關閉的狀態下進行



## 2. 安全須知

請參考「電氣設備安全規章」和「通風功能」的安裝說明。

在考量您利益及安全的情況下，法律要求所有電器的安裝及維護應由合格人員根據「強制性規章」來進行。

經我們認可的技術人員將確保進行令人滿意的安裝。

電氣設備皆須由合格技術人員拆卸斷電。



在將設備連接上電源之前，請檢查標識板上的數據，以免超出電流容許範圍。



在進行安裝/維護工作之前，請確認設備未連接到電源。



連接至電源線的插頭及其插座必須為相同類型，並符合強制性規章要求。在設備安裝完成後，插座須在可隨時取得的範圍內。請勿用拉扯電線的方式拔掉插頭。



若發現電源線損壞，請立即更換



所有電氣設備皆須符合安全條例規章相關辦法接地。



安裝後，請按照以下說明進行簡單的檢查測試。若設備無法運轉，請將其斷電，並聯絡離您最近的技術支援中心。

請勿試圖自行維修設備



切勿在烤箱中放置可(易)燃物：若意外開啟烤箱開關，可能導致火災



本產品在使用期間將會非常高溫。請注意不要觸摸烤箱內部的加熱元件。



本產品設計為受過專業訓練的人員使用。無論何時，請勿讓兒童在烤箱運轉的狀態下靠近或玩弄烤箱。



## 一般說明



請勿將尖銳的金屬物品（刀具或金屬餐具）插入烤箱的縫隙。



請勿使用蒸汽噴嘴清潔設備。

蒸汽可能滲入電子零件、使其損壞並引起短路。



請勿擅自改裝本設備



在電氣設備運轉時，請勿在設備附近使用任何噴霧產品。  
當設備仍處於高溫時，請勿使用噴霧產品。



若因不遵守上述使用說明、任意竄改產品部分或使用非原廠零件而造成的人身或財物受損，  
製造商概不負責。



## 3. 環境責任

### 3.1 我們的環境責任



根據 2002/95/EC、2002/96/EC、2003/108/EC 關於電子電機設備危害性物質廢棄限制指令，本產品上打叉的垃圾桶符號表示：當本產品壽命結束時，不能做為家庭廢棄物進行處理。使用者必須在產品壽命結束時將其交給適當的電子電機廢棄物回收中心，或在購買同性質產品時將其交付給零售商回收。將使用壽命終結的產品送至適當的回收中心進行生態兼容的處置，這樣做能夠預防對環境和人體健康的潛在負面影響，並確保產品的組成材料被回收再利用。若使用者對產品進行非法處置可能會導致行政處分。

根據目前歐洲指令，本產品不含足以對健康及環境有害的物質。

### 3.2 您的環境責任

我們的產品包裝使用無污染材料，與環境兼容並且可回收。因此也請您幫忙妥善處理包裝。您可以與當地經銷商或主管機構聯繫，取得收集、回收和處理廢棄物中心的地址。



**切勿讓包裝及任何包材碎片散落四周。尤其是塑膠袋，可能導致兒童窒息的危險。**

您的舊電器也必須妥善處置

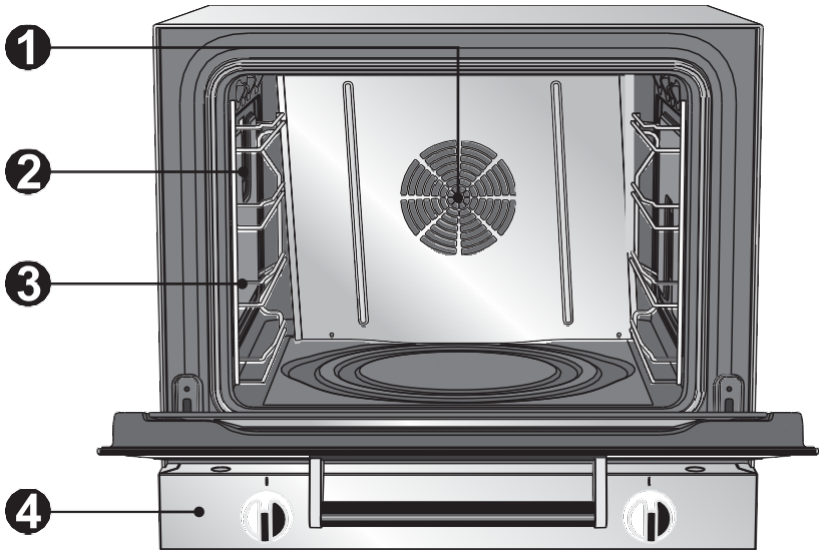
**重要：**將舊電器交給經過授權專門收集老舊設備的當地組織。正確的處置能讓有價值的材料再被利用。

在拆解設備之前，重要的是將門拆下並將貨架放置在與使用時相同的位置，以確保兒童不會在玩耍過程中意外被困在內部。並且需要切斷電源、移除電源線和插頭。



# 使用者說明

## 4. 認識烤箱



- 1 烤箱風扇
- 2 燈管
- 3 烤網及烤盤架的軌道
- 4 控制面板





## 4.1 控制說明




1

### 溫控旋鈕

此旋鈕可為不同食物選擇最合適的烹飪溫度。

將旋鈕順時針旋轉來調整烹飪溫度，可在 50°C 至 250°C 之間任意調節溫度調整為漸進式，因此烤箱可以處於此溫度範圍內的任意值。

您也可將旋鈕旋轉至  符號（僅在有炙烤功能的型號中）來啟動炙烤功能



2

### 橘色指示燈

橘色指示燈亮時，表示烤箱正在加熱。一旦達到設定溫度指示燈會熄滅。燈號將在烹飪過程中間歇地亮起與熄滅，以表示烤箱內的溫度維持不變。





# 使用者說明


3

## 烤箱加濕旋鈕 (僅於某些型號)



此旋鈕可選擇最適合用來烹飪食材的蒸汽量。順時針旋轉旋鈕，選定範圍從 0 (不提供蒸汽) 到 1 (最大蒸汽供應)。蒸汽將繼續供應直到放開旋鈕；一旦放開，旋鈕將自動歸零。

**注意：**若要使用加濕烘烤功能，烤箱溫控旋鈕必須設定在 150°C 至 250°C 之間。

請勿在炙烤功能  啟動時使用蒸汽，以免水份在烤箱內累積。

4

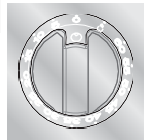
## 綠色指示燈




當綠色指示燈不亮時，表示定時烹飪開始。當它亮起時，表示定時烹飪完成。

5

## 定時旋鈕



此旋鈕可選擇進行手動烹飪或定時；定時器在烹飪結束時會將烤箱自動關閉。若要手動控制烹飪時間，請將旋鈕轉到符號 。

若要設定烹飪時間，請順時針旋轉旋鈕。時間長度以分鐘表示 (5 至 60)。調整是漸進式的，所以時間可設定為以上數字之間的任意值。

完成一個烹飪循環時，旋鈕將自動歸零，烤箱關閉，蜂鳴器發出提醒聲響。



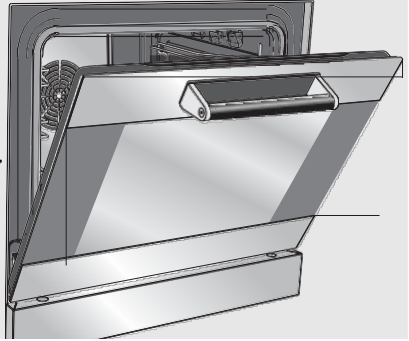
烤箱設計最大載重為 3.5 公斤

## 5. 使用烤箱

### 5.1 警告及一般建議



- 首次使用烤箱時，請將烤箱加熱至最高溫度並維持一段時間，以消除製造過程中的油性殘留物質。
- 若在烹飪過程中需要將食物放進烤箱，請盡可能將開門時間縮短，以免烤箱內溫度下降，毀了料理。



以下僅針對具加濕功能的型號：

- 加濕期間使用的水質硬度不能超過 10-11°F。請使用經淨水器過濾或軟化處理過的自來水
- 為免存在於烤箱中的蒸汽引發安全問題，請分兩階段打開烤箱門：先將門保持微啟狀態（約 5-6 公分）4-5 秒鐘，然後再將門完全打開。

**注意：**當烤箱門開啟時，風扇、加熱元件和蒸汽噴嘴皆將自動停止運轉

### 5.2 內部通風（取決於型號）

在某些型號上，風扇會順著正反時針兩種方向旋轉，當烤箱門開啟時，風扇將自動停止運轉，並在烤箱門關上時再次啟動。

### 5.3 內部照明

烤箱燈何時會亮起：

- 當烤箱門打開時（取決於型號）。
- 當轉動恆溫器旋鈕時。



# 使用者說明

## 5.4 解凍

定時旋鈕 設為手動模式	
溫控旋鈕 設為通風模式	

室溫下的空氣流動狀態能讓冷凍食物迅速解凍。

這種解凍方式很理想，因為無論是經過深層急速冷凍的食物、或是家用冰箱冷凍庫中的冷凍食品，其味道及外觀，都能保持不變。

## 5.5 預熱

烹飪前，建議將烤箱預熱至所需溫度至少 15 分鐘。

## 5.6 手動烹飪

定時旋鈕 設為手動模式	
溫控旋鈕 按照您的需求，設在 50°C 至 250°C 之間	Example

橘色指示燈亮起，表示烤箱正在加熱。待達到設定溫度後，指示燈即熄滅。燈號將間歇地亮起和熄滅，表示溫度維持不變。

## 5.7 定時烹飪

定時旋鈕 設在 5 至 60 分鐘之間	Example
溫控旋鈕 請依照您的需求，設在 50°C 至 250°C 之間	Example

橘色指示燈亮起，表示烤箱正在加熱。待達到設定溫度後，指示燈即熄滅。燈號將間歇地亮起和熄滅，表示溫度維持不變。烹飪循環完成後，烤箱將自動關閉，綠色指示燈亮起，蜂鳴器響起幾秒鐘的時間。要完全關閉蜂鳴器，請將恆溫旋鈕設定為 0



## 5.8 加濕烘烤 (僅限某些型號)

烤箱加濕旋鈕	轉至設定 1 的位置 (一次最多 3 秒)
溫控旋鈕	在 50°C 至 250°C 之間
定時旋鈕	

若溫度低於 150°C，則無法使用烤箱加濕功能：

溫度低於 150°C 時，會使蒸氣凝結形成水滴。因此，請將溫控旋鈕旋轉至 150°C，並等待 (橘色) 溫控指示燈熄滅後，再開始加濕。

## 5.9 使用烤架炙烤 (僅限某些型號)

來自烤架元件的熱度在薄片至中等厚度的肉類上呈現完美的燒烤效果，並且在燒烤結束時，食材將裹上一層均勻的褐色。此功能使大量食材，特別是肉類，能夠均勻地炙烤受熱。(請放在烤箱第 3 或第 4 層軌道)

能讓食物快速上色。烤盤應放在烤箱底部層架。

針對短時間烘烤少量食材，請將烤架放在第三層軌道。針對長時間烘烤和烤架炙烤功能，請依食材大小將架子放在最底層的軌道。



炙烤功能設定為燒烤溫度約 290°C。使用者無法修改此溫度。



炙烤只能在烤箱門關閉時進行：打開烤箱門會使加熱元件自動停止運轉  
停用加熱元件。



# 使用者說明

## 6. 清潔與保養



**重要：**

請勿將水柱直接瞄準烤箱沖水；避免使用強力水柱。



請勿使用蒸汽噴射機來清潔烤箱。



在執行任何操作之前，請關閉烤箱電源。

### 6.1 清洗不銹鋼



為了使不銹鋼保持在良好狀態，應於每天結束烹飪時定期清潔。請先讓它冷卻。

若要清潔不銹鋼表面並保持其良好狀態，請務必只使用不含磨砂材料或氟酸的清潔產品。

如何使用：將清潔劑倒在濕布上，輕輕擦拭不銹鋼表面，徹底沖洗乾淨，然後用軟布或麂皮擦乾。

請勿使用鋼絲絨或銳利的刮刀，否則將損壞不銹鋼表面。

若有需要，可藉由木製或塑料器具，將一般非研磨材質的清潔產品用於不銹鋼表面進行清潔。徹底沖洗乾淨，然後用軟布或麂皮擦乾。





## 6.2 清潔烤箱內部



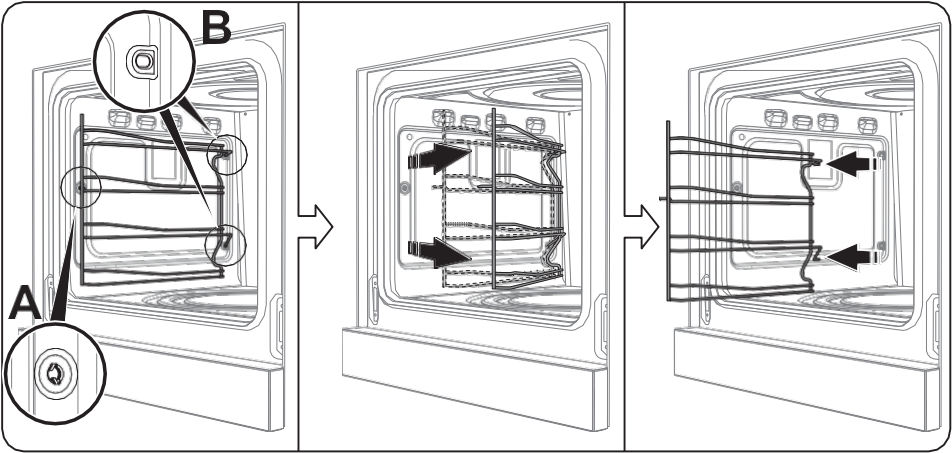
為使烤箱保持在良好狀態，應於每天結束烹飪時定期清潔。請先讓它冷卻，並取出所有可拆卸的零件。

將軌道架拆下，可以更容易地清潔烤箱內部側面。



若要取出軌道架，請把架子往烤箱內部推，先將其從 A 上取下，然後從後面的 B 部分滑出。

清潔完成後，以相反的順序重複上述步驟，將軌道架重新插入。





# 使用者說明

## 6.3 清潔及拆卸烤箱門玻璃

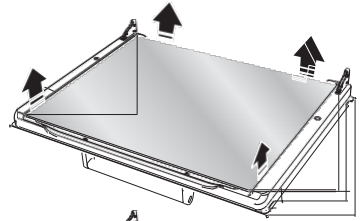
為方便清潔，可將烤箱門拆下（請參見 7.2 拆卸烤箱門）並將其置於布上，或將烤箱門開啟、鎖定鉸鏈以抽出玻璃板。

依照以下提供的說明，可將烤箱門的玻璃板完全取下。

1

### 卸下內部玻璃板：

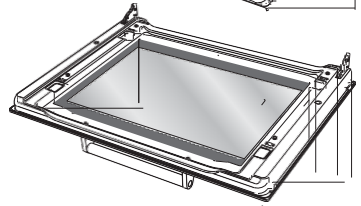
- 請依照箭頭所示的移動方式，向上拉動內部玻璃板。如此可將玻璃板上的四個插腳從烤箱門的插槽中取出。



2

### 清潔：

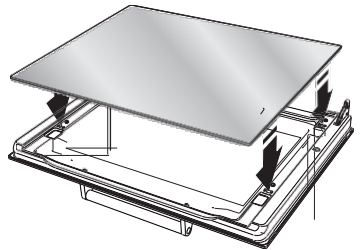
- 現在已經可以清潔外部玻璃板和先前拆下的內部玻璃板了。請使用吸水性廚房紙巾。若玻璃上有頑垢，請用濕海綿和中性清潔劑洗滌。



3

### 重新裝上玻璃板：

- 重新裝上內部玻璃板，小心地將玻璃板上 4 個插腳置中並插入烤箱門的插槽中，需輕微地施加壓力。



**警告：**在拆卸玻璃板之前，請確保烤箱門的鉸鏈已按照“7.2 拆卸烤箱門”中的說明，鎖定在開啟位置。如果烤箱門意外地鬆開，在拆下玻璃的過程中則可能需要重複此動作。





## 7. 特殊保養

烤箱可能會需要特殊保養或更換磨損部件，如墊圈、燈泡等。

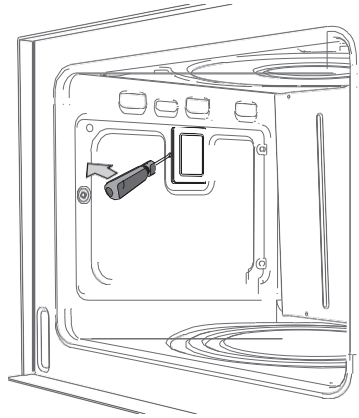
以下說明將介紹如何進行這些輔助保養的操作。



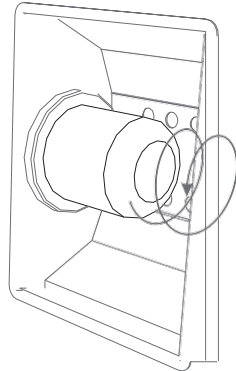
在執行任何操作之前，請先關閉烤箱電源。

### 7.1 更換燈泡

若燈泡因損耗或燒毀而需要更換，請取下軌道架；請參閱“6.2 清潔烤箱內部”。然後利用工具（例如螺絲起子）取下燈泡蓋



如圖所示將燈泡擰下。換上同型號（25W）的新燈泡。正確地蓋上燈泡蓋，使燈泡的玻璃部分面向烤箱門。



僅使用烤箱燈泡（T 300°C）

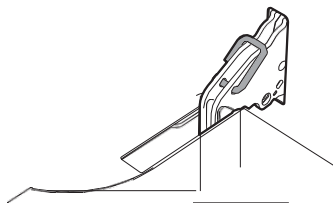


# 使用者說明

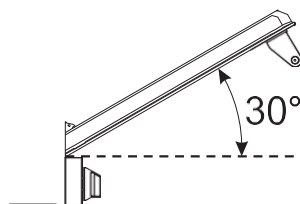
## 7.2 將烤箱門拆下

將烤箱門完全打開。

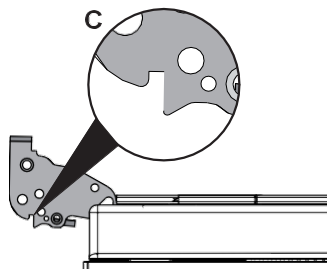
將兩個銷釘插入鉸鏈的孔中，直到它們接合。



雙手緊抓烤箱門兩側，將其提起，與地面形成約 30°角並將其取出

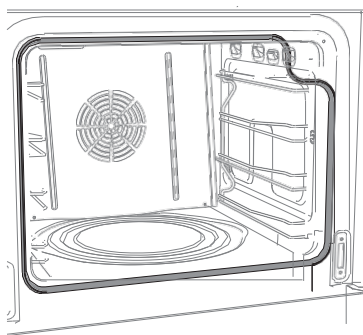


若要重新將烤箱門裝上，請將鉸鏈放入烤箱的相對應插槽中，確保凹槽部分 C 已完全插入槽中。將烤箱門放低，一旦門已安全裝上，即可從孔中取出銷釘。



## 7.3 取下門緣

為了徹底清潔烤箱，門緣上的密封條可以取下。拆卸密封條之前，請先依照上述方法取下烤箱門。烤箱門被取下後，如圖所示將角落處的卡舌往上扳。





## 7.4 若烤箱無法正常運轉

本產品符合現行電器安全相關規定。為免使用者有安全隱憂，所有的技術檢查或維修都必須由合格的技術人員進行。

如果設備無法正常運轉，請致電客服部門，並確保已執行以下步驟。這將有助避免不必要的花費。

問題	可能的情況
烤箱無法運轉	<ul style="list-style-type: none"><li>• 定時器旋鈕位於 0。</li><li>• 插頭未正確插入插座。</li><li>• 供電系統損壞或無法正常運作。</li><li>• 保險絲燒斷或斷路器未啟動。</li></ul>
烹飪時間太長或太短	<ul style="list-style-type: none"><li>• 溫度設定不正確</li></ul>
無法供應蒸汽	<ul style="list-style-type: none"><li>• 控制旋鈕不在正確的位置上。</li><li>• 烤箱門未正確關閉。</li></ul>
烤箱內和食物上有水氣凝結	<ul style="list-style-type: none"><li>• 食物在烹調後被放置在烤箱中太久。在烹飪時間結束後不要將食物放在烤箱中超過 15-20 分鐘。</li></ul>
烤箱內部有水	<ul style="list-style-type: none"><li>• 控制烤箱內水分供應的設備無法正常運作。</li><li>• 蒸汽功能被啟動太久。</li></ul>



# 安裝人員使用說明



烤箱必須安裝在獨立的水平工作檯面上。與後壁的距離必須能夠隨時輕易地觸及電極板以連接電源線。安裝須由合格的技術人員執行，並符合目前生效的歐盟指令。

## 8. 安裝烤箱

### 8.1 電源連接



確保電源線的電壓和直徑，符合位於烤箱側面的識別板上所指定的規格。**無論出於任何原因請勿將識別板取下。**

烤箱內附 H07RN-F 三芯電線，運轉電壓為 220-240V~、和一個電源插頭。



標準電線採用三芯 3 x 1.5 mm<sup>2</sup> H07RN-F 型號。

電源線必須由製造商或授權服務中心來做更換，以免產生任何風險。



插頭和壁掛式插座的種類須相互符合（依照現行規定）。請確保電源線有適當接地。請盡量避免使用變壓器和分流器。



若設備會恆常連接到電源，則須在線路上安裝多極切口設備，接觸開口距離大於或等於 3 公厘，位於設備附近且易取得的地方。



此符號所指示的電極板應連接至正常接地的零件。使用此電極適當地連接設備，以確保它們是等電位的。



**警告：**如果相電壓降至 190V 以下，烤箱的性能可能會受到影響，並非產品本身的問題。



## 8.1.1 安全溫控器

烤箱配有安全裝置，在發生嚴重故障的情況下將會啟動。若要重新安裝安全設備，您必須聯繫技術支援服務。



若因不遵守上述使用說明、任意竄改產品部分或使用非原廠零件而造成的人身或財物受損，製造商概不負責。

## 8.2 水平定位

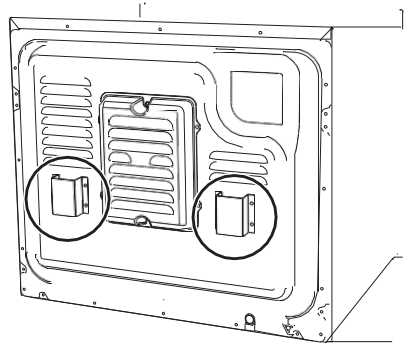
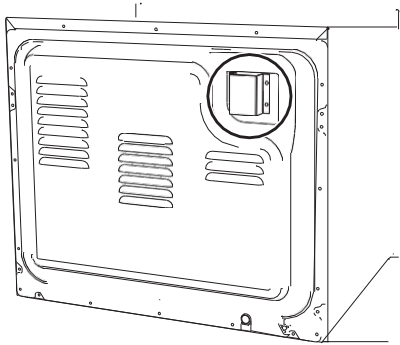


使用四個可調節的支腳將烤箱水平放置在平面上。若要調整它們，請調鬆每一個支腳。最大調節範圍為 10 公厘

## 8.3 蒸汽出口管線

根據不同型號，烤箱背面有一或兩個蒸汽出口管，用於釋放烹飪過程中產生的蒸汽。這些管線必須保持暢通無礙。

請避免壓到管線。

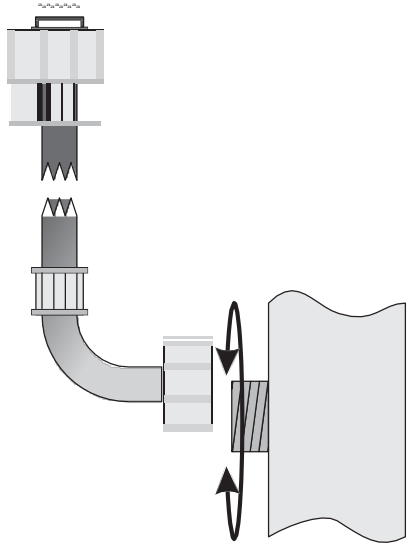




## 安裝人員使用說明

### 8.4 液壓連接(僅適用於有加濕功能的型號)

將烤箱背面的進水口連接到有 $\frac{3}{4}$ 吋開口的水管插座上，小心地將其擰緊到軟管上。如果水管是全新或閒置很久未使用的，在連接管線前，讓水先流一陣子，確保水質清潔無雜質。若無進行此預防措施，可能會導致進水口堵塞，造成設備受損。建議烤箱供水水壓，應介於最小 50 千帕至最大 500 千帕之間。





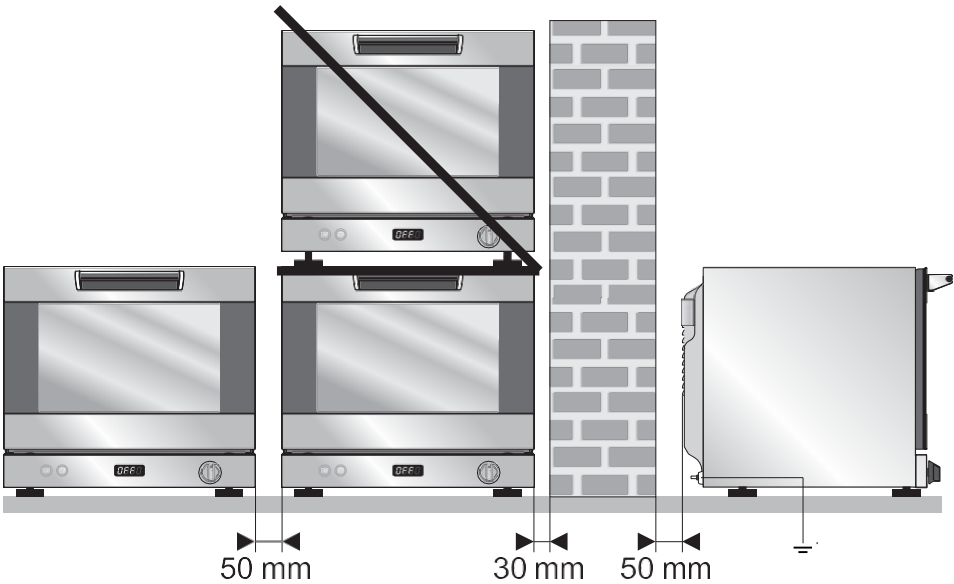
## 8.5 多重安裝



若需安裝多個電器，請確保這些電器皆距離電器後方牆壁至少 50 毫米，距離側方牆壁至少 30 毫米。

**並排安裝：**在各個家用電器間至少須保持 50 毫米的距離。

**堆疊安裝：**請勿向上相互堆疊兩個以上的電器。



**警告：**擺放設備的平面不得高於地板 1.60 米以上。