

104/220 型

# 硬冰淇淋冷冻机

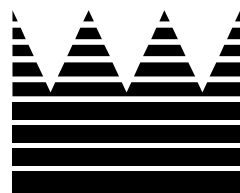
服务手册

028763CS



7/16/01





# 目录

---

<b>第一部份：介绍</b> .....	1
安全 .....	2
冷冻剂 .....	2
104 型规格指标 .....	4
220 型规格指标 .....	5
运行指标 .....	6
安装说明 .....	7
<b>第二部份：控制器</b> .....	9
控制器 .....	10
<b>第三部份：故障排除</b> .....	13
一般性故障排除 .....	14
104 型电气故障排除 .....	18
220 型电气故障排除 .....	19
<b>第四部分：零件</b> .....	21
保修说明 .....	22
104 型部件分解图 .....	24
104 型面板部件分解图 .....	26

104 型刮刀架搅拌器门的装配 .....	27
220 型零部件分解图 .....	28
220 型面板部件分解图.....	30
220 型刮刀架搅拌器门的装配 .....	32
盖与继电器盒 X53471-27 (220 型) .....	33
控制器 A X49827-27 (104 型) .....	34
控制器 A X49156-27 (220 型) .....	35
开关 A-抽料 X31727-SER.....	36
风扇 A. X53478-27 .....	37

**当心：本手册所含信息仅供泰勒公司授权技术服务人员使用。**

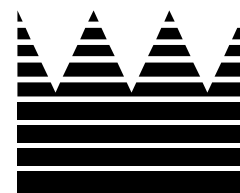
**注：持续研究能够不断提高质量。因此，本手册所含信息可能会有变动，对此恕不事先通知。**

© 2001年7月泰勒公司版权所有  
保留一切权利。  
028763CS



Taylor 一词及皇冠设计是在美国  
及某些其它国家的注册商标。

Taylor Company  
a division of Carrier Commercial Refrigeration, Inc.  
750 N. Blackhawk Blvd.  
Rockton, IL 61072



## 第一部分：简介

- 安全
- 冷冻
- 压缩机保修免责声明
- 规格
- 运行指标
- 安装说明

## 安全

我们泰勒公司致力于生产操作安全且易于维修的设备，泰勒公司生产的所有设备均具有很多内建安全特性，目的是保护操作人员和经过培训的维修技术人员的安全。

本手册仅供泰勒公司的授权服务人员使用。



**切勿**在断开机器主电源之前试图进行任何维修工作，未遵循此说明可能会导致电击。



没有配备电源线及插头或其它设备电源切断器件的固定设备，必须具有一个至少具有 3 毫米接触间隙并安装在外部的全极点切断器件。未遵循此说明可能会导致电击。



本冷冻机必需放置在水平面上，否则会造成人员受伤或设备损坏。



**请不要**在可能使用水喷头清洗或冲洗机器的地方安装本冷冻机。否则会导致严重电击。

本冷冻机的设计是在室内 70-75°F (21-24°C) 的正常环境温度下操作。本冷冻机能够在 104°F (40°C) 的高环境温度下降低产量成功运行。

**噪声等级：**在距机器表面1米以及离地面1.6米处测量时的空气噪声不超过78分贝(A)。在距离机器表面 1 米以及离地面 1.6 米处测量时的空气噪声不超过 78 分贝(A)。

## 冷冻剂

泰勒公司采用 R404A 冷冻剂。一般认为这种冷冻剂是无毒性且不可燃的，但是任何气体在存在压力的状况下均可能有危险。



绝对不要将任何冷冻剂罐内充满液体，将罐内添加到大约 80% 以便于正常膨胀。



撒溅到皮肤上的冷冻液可能会严重损坏肌肉组织，请保护眼睛和皮肤。如果发生冷冻剂烧伤，请立即用冷水冲洗。如果烧伤状况严重，请用冰袋覆盖并立即与医生联系。



泰勒公司提醒技术人员注意有关冷冻剂回收、重复利用和收回再用系统方面的政府法规。如果您对这些法规有任何问题，请与工厂的维修部门联系。

**警告：**应该只由合格的维修人员对电气设备进行检查、测试和修理。与多元醇酯油一起使用的 R404A 冷冻剂吸湿性极强，当打开冷冻系统时，系统打开的时间最长不得超过 15 分钟。所有开口的管线均须盖上盖子，以防止油吸收潮湿空气或水份。



如果本产品上贴附有打上叉号的带轮垃圾桶符号，则表示本产品符合欧盟指令及在 2005 年 8 月 31 日之后生效的其它类似法规。因此，它必须在使用完毕之后单独回收，而且不得作为未经分类的地方性废物予以弃置。

将本产品按照您当地法规的规定送回到相应的回收设施是使用者的责任。

关于适用的当地法规方面的进一步信息，请与地方性设施和/或当地经销商联系。

## 压缩机保修免责声明

本机器随附的保修卡上注明了本机器上的冷冻压缩机的保修条款。但是，由于蒙特利尔协议和1990年美国清洁空气法修正案的缘故，目前正在试验和开发多种新型冷冻剂，并正在寻求用于服务行业的途径。有些新型冷冻剂的广告声称在它们许多应用中可直接替代现有冷冻剂。应该注意的是，在对本机器的冷却系统进行普通维修的情况下，只应使用数据标签上指定的冷冻剂。擅自使用替代冷冻剂将导致压缩机的保修作废。冷冻剂的拥有者有责任将这一事实告知他们雇用的所有技术人员。

应该注意，泰勒公司对用于其设备的冷冻剂不提供任何担保。例如，在对本机器进行普通维修过程中如果发生冷冻剂损失，泰勒公司没有义务供给或提供其替代物，无论何人承担费用。如果在压缩机的五年保修期间内，最初提供的冷冻剂被禁止使用、过时或市场上不再提供，泰勒公司则有义务推荐适用的替代冷冻剂。

泰勒公司将继续注意行业的发展并随着新型替代冷冻剂的开发而对它们进行测试。如果某种新型替代冷冻剂通过我们的测试而得到批准，它将被接受为直接替代式冷冻剂，那么上述免责声明将不再适用。如要了解与您的压缩机保修有关的替代冷冻剂的当前状况，请打电话给当地的泰勒经销商或泰勒工厂。请准备好您要提问的冷冻剂型号与序列号。

# 104 型规格指标

## 冷冻缸

一个，3 夸脱（2.9 升）。根据所需要的膨化率来预先加载液体奶浆。

## 搅拌器马达

一个，1.0 马力

## 制冷装置

一个，大约每小时 2,500 BTU。R404A  
（根据所使用的压缩机的不同，BTU 值可能会有不同。）

## 电气

电气	一个专用连接	
	保险丝最大值	电路最低载流量
115/60/1 空气	35	29
208□230/60/1 空气	15	15
220□240/50/1 空气	15	12

本装置还具有其它电气特点（关于准确的电气资料，请参考机器上的数据标签）。

## 气冷式

间隙：所有侧面 6 英寸（152 毫米）间隙。

## 尺寸

宽：16-7/16 英寸（418 毫米）

深：26-13/16 英寸（681 毫米）

高：21-3/8 英寸（542 毫米）

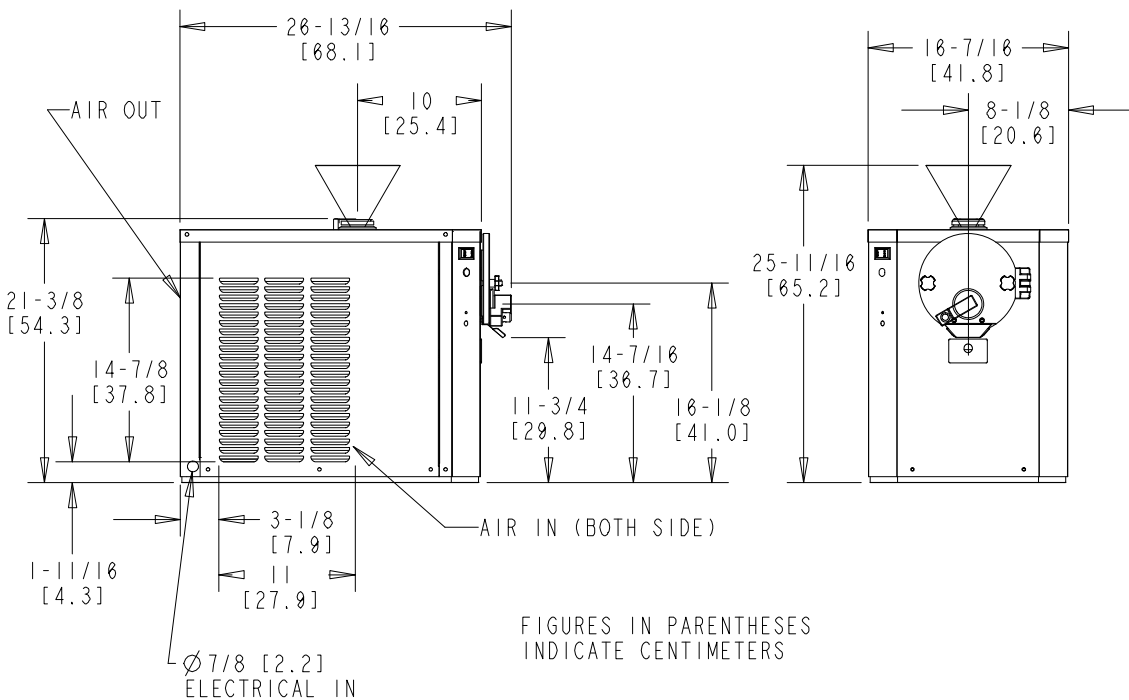
柜台间隙：本机器为直接安放在柜台表面的塑料垫上而设计。

## 大约重量

净重：165 磅（74.8 公斤）

毛重：204 磅（92.5 公斤）

本装置的设计和制造满足 NSF 和其他食品服务立法机构制订的严格的安全和卫生要求。





# 220 型规格指标

## 冷冻缸

一个, 20 夸脱 (18.9 升)

## 储料槽

一个, 10 夸脱 (9.5 升)

## 搅拌器马达

一个, 1.5 马力

## 制冷装置

一个, 大约每小时 15,000 BTU。R404A  
(使用不同的压缩机, BTU值可能会有不同。)

## 电气

电气	一个专用连接	
	保险丝最大值	电路最低载流量
208□230/60/1 空气	40	30
208□230/60/1 水	40	27
208-230/60/3 空气	30	22
208-230/60/3 水	30	19
220-240/50/1 空气	30	25
220-240/380-415/ 50/3 空气	15	12

本装置还具有其它电气特点 (关于准确的电气资料, 请参考机器上的数据标签)。

## 气冷式

**间隙:** 所有侧面 3 英寸 (76 毫米)。安装所提供的导风板以防止暖空气回流。

## 水冷式

基座下面的供水和排水联接为 3/8 英寸直径 FPT。

## 尺寸

**宽:** 18-7/16 英寸 (468 毫米)

**深:** 40-1/2 英寸 (1029 毫米)

**高:** 56-1/2 英寸 (1435 毫米)

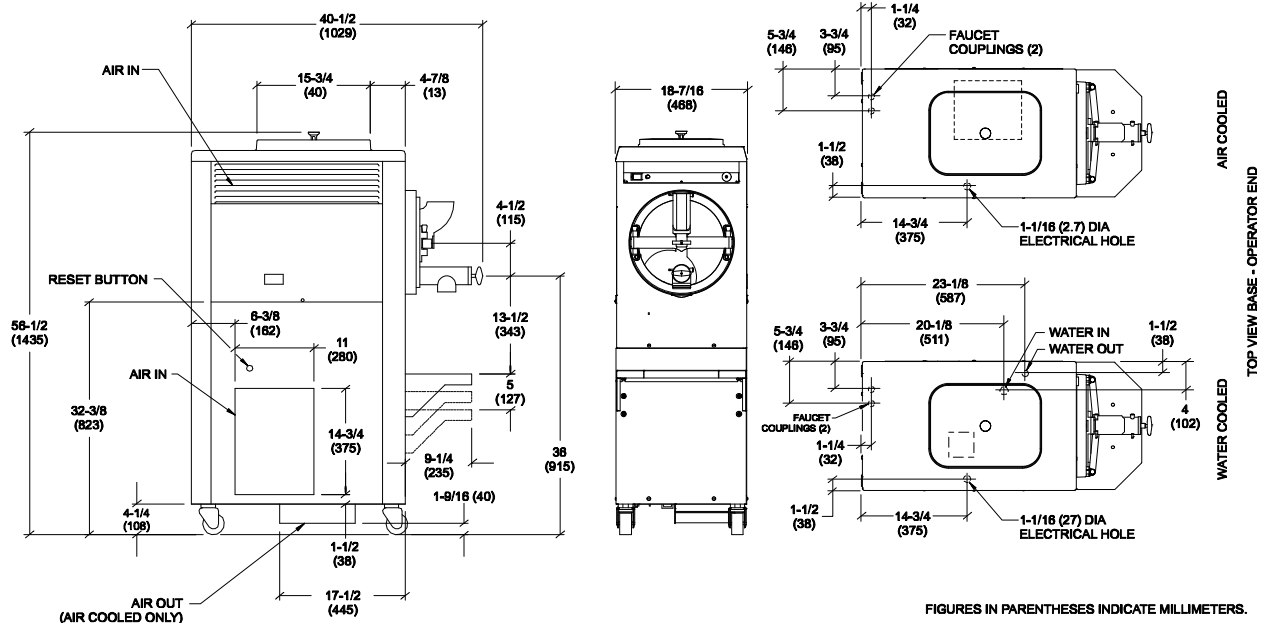
**距地面间隙:** 4-1/4 英寸 (108 毫米), 安装在标准脚轮上。

## 大约重量

**净重:** 500 磅 (226.8 公斤)

**毛重:** 590 磅 (267.6 公斤)

本装置的设计和制造满足 NSF 和其他食品服务立法机构制订的严格的安全和卫生要求。



# 运行指标

下面是泰勒公司建议的压力和温度设置值。

## 压力

### 恒温膨胀安全阀（吸入）

由于奶浆配置、温度等原因，低膨化率冷冻机的吸入压力将有所不同。在冷冻循环开始的时候，恒温膨胀安全阀是完全打开的（高吸入压力）。104 型的压力大约为 28 PSI，220 型的压力大约为 22 PSI。

### 恒温膨胀安全阀的调整

拆下大号六角螺帽并转动带槽的调整杆，可将压力调整到更高或更低。沿顺时针方向调整将降低压力，沿逆时针方向调整将升高压力。

**注：**将冷冻机置于自动模式并用缸内的奶浆来进行这一调整，请允许足够的时间使压力达到稳定值。

### 高侧（压缩机）

气冷装置的头压不尽相同，这取决于环境温度。下面的图表显示在各种环境温度下的正常操作压力。

环境温度		正常操作头压
F.	C.	PSI
70	21.1	240 □ 270 (1,655 □ 1,862 kPa)
80	26.7	270 □ 300 (1,862 □ 2,069 kPa)
90	32.2°	300 □ 340 (2,069 □ 2,344 kPa)
100	37.8°	340 □ 380 (2,344 □ 2,620 kPa)

**注：**此图表适用于采用 R404A 冷冻剂的装置。

## 控水阀

水冷装置的控水阀应设置到使压缩机头压保持在 225-240 psi（1,551 - 1,655 kPa）。

### 控水阀的调整

将量表放置在压缩机高侧的出入口处，沿顺时针方向旋转调整杆将降低压力。沿逆时针方向旋转调整杆将增加压力。

**注：**用冷冻缸内的奶浆来进行这一调整，并将机器置于自动模式。请允许足够的时间使压力达到稳定值。

## 温度

### 肉饼

**104 型：**成品温度应该在 18°F 到 22°F（-7.8°C 到 -5.6°C）之间。

**220 型：**成品温度应该在 23°F 到 25°F（-5.0°C 到 -3.8°C）之间。

### 温度调整

沿顺时针方向可调整到最冷的设置 22°F（-5.5°C），沿逆时针方向可调整到最暖的设置 26°F（-3.3°C）。温度控制器在工厂设定，但是应该进行检查。**最冷的设置不得低于 22°F（-5.5°C），这一点非常重要。**

### 储料槽

储料槽由主制冷系统直接制冷，其设计是在冷冻机运转过程中将奶浆保持在安全温度下。储料槽制冷不可调整。

# 安装说明

## 联接

### 气冷装置

104 型冷冻机的所有侧面必须保持至少 6 英寸 (152 毫米)的空隙, 220 型必须保持至少 3 英寸 (76 毫米)的空隙。

**重要说明:** 如果没有足够的空隙, 则会降低冷冻机的制冷能力并可能造成压缩机的损坏。

我们建议**至少**每月清理一次冷凝器和滤芯。

### 水冷装置

必须提供带有手动关闭阀门的充足的冷水供应。

#### 第 1 步

冲洗所有水管线。

#### 第 2 步

将内径为 3/8 英寸的水管联接到 3/8 英寸 I.P.S. 进水口。

**注:** 如果当地法规允许, 可使用软水管。

根据当地的水质状况, 可能需要安装水滤网以防止杂质堵塞自动控水阀。

#### 第 3 步

将内径为 3/8 英寸的软排水管联接到出水口。

#### 第 4 步

将排水管放在开放式下水道内, 使得能够看到排放水。

**重要说明:** 不要在排水管上安装截止阀。

## 检查

在安装时, 请检查下列控制器和机械操作, 并做出必要的调整。

### 搅拌器的转动

#### 检查刮刀架搅拌器的转动情况



将翘板开关置于“OFF”的位置, 否则会因危险运动部件而造成手指或手的严重受伤。

#### 第 1 步

拆卸门组件、搅拌器和传动轴。检查每个零件的表面是否平滑、密合适当。

#### 第 2 步

安装冷冻门以关闭门切断开关。

#### 第 3 步

打开上侧面板并将翘板开关置于 EJECT 的位置。

#### 第 4 步

检查皮带和滑轮是否正确运转。

#### 第 5 步

注意观察传动轴的齿轮连接器, 从机器的前面看去, 联轴器应沿**顺时针方向**转动。

#### 纠正刮刀架搅拌器的转动



**请记住切断冷冻机的所有电源!** 未遵循此说明可能会导致电击。

如果要纠正单相电装置的转动方向, 则需交换搅拌器马达内部的引线 (请遵循印在搅拌器马达上的说明)。

如果要纠正三相电装置的转动方向, 则只需交换冷冻机主接线柱上的任意两条电源线 (请遵循印在搅拌器马达上的说明)。

## 齿轮校准与后轴承套

### 检查齿轮校准与后轴承套

#### 第 1 步

打开冷冻门。将传动轴插入后轴承套并插入联轴器内。

#### 第 2 步

确认在所有六个位置上都可以顺利地将传动轴在齿轮装置的插座上插入和拔出。

#### 第 3 步

如果传动轴发生粘连，则表示齿轮装置可能没有校准。检查联轴器上的定位螺丝和齿轮装置上的螺丝，确定它们已拧紧。

#### 第 4 步

检查后轴承套是否紧固，确定锁片已折叠起来以防止螺母松动。

## 水冷式冷凝器

#### 第 1 步

按 AUTO 键。自动控水阀将开始打开，冷水将流入冷凝器冷却制冷剂气体。

#### 第 2 步

当水流出排水管并流入开放式下水道时，检查水的状况。在正常运转过程中，排放出来的水应该是温的。

## 冷冻

### 主压缩机：

**104 型：**气冷装置 - 26 盎司的 R404a (HP62)。

**220 型：**气冷装置 - 50 盎司的 R404a (HP62)。

**220 型：**水冷装置 - 38 盎司的 R404a (HP62)。

**注：**冷冻剂所数量会不时有所变化，请参考冷冻机的数据标签。

## 电气连接



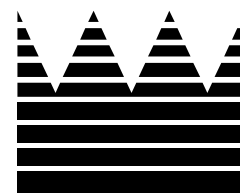
**当心：本装置必须正确接地！否则会导致触电而造成严重人身伤害！**

每台冷冻机都需要有一个电源，请核对冷冻机数据标签上有关保险丝、载流容量和电气规格的要求。关于正确的电源联接，请参考在控制盒内提供的接线图。

在美国，本设备应按照美国国家电器规程（NEC）ANSI/NFPA 70-1987 进行安装。NEC 规程的目的是在实践中保护人员或财产不受因为用电而导致的危险，该规程包含为保障安全所必须的条款，遵守规程条款以及正确的维护会使安装基本上无危险！

在世界上所有其它地区，应按照当地现有的规程来安装设备。请与您当地的主管部门联系。

没有配备电源线及插头或其它设备电源切断器件的固定设备，必须具有一个至少具有 3 毫米接触间隙并安装在外部的全极点切断器件。



## 第二部分：控制器

# 控制器

## 104 型

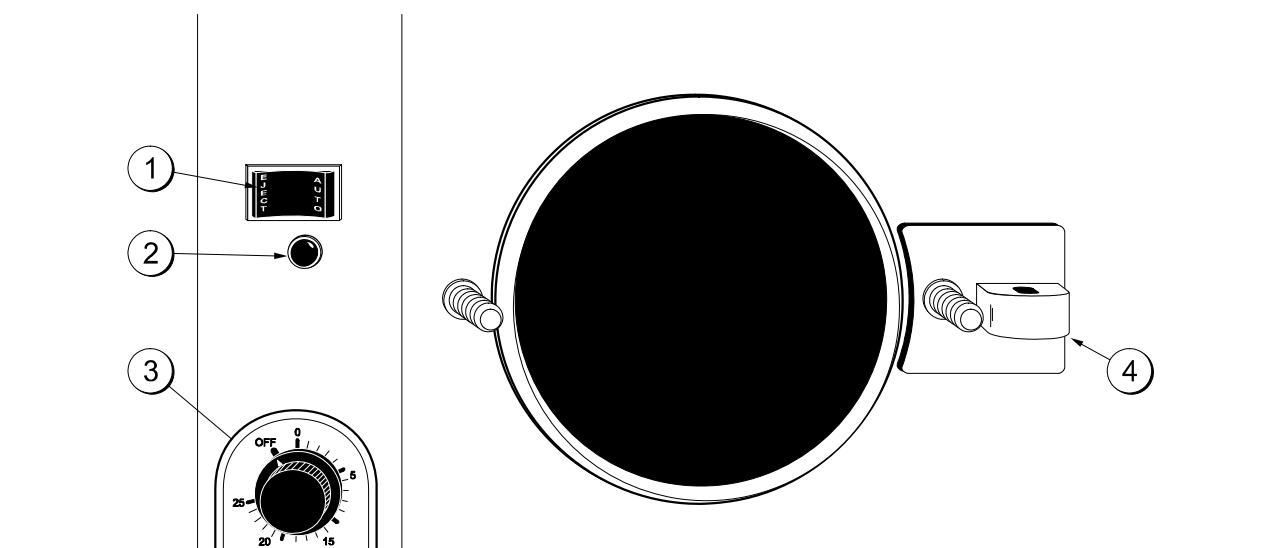


图 1

编号	说明
1	控制开关
2	橙色圆形灯
3	计时控制器
4	门枢纽

### 控制开关

当控制开关置于 **AUTO** 模式，并且计时器调整到所希望的设置值时，冷冻系统将运转。当开关置于 **EJECT** 模式时，只有搅拌器马达将运转。

### 橙色圆形灯

橙色圆形灯位于控制开关的下方。当控制开关置于 **AUTO** 位置时，这个灯将亮起，表示冷冻系统可在计时器设置后运转。



当控制开关位于自动位置时，**绝对不要**排空冷冻缸。当从冷冻缸抽取产品时，始终将控制开关置于 **EJECT** 位置。作为一项附加的安全特性，如果门打开，本装置将不会运转。

### 计时控制器

104 型采用计时控制器来操作压缩机并决定产品的粘度。在向冷冻缸添加了所需要的产品数量之后，将计时器旋转到制冷量所需要的设置。由于奶浆的不同及所希望的最终产品粘度的不同，计时器的设置将有所不同。

当设置到所需要的时间后，将控制开关置于 **AUTO** 位置。压缩机和搅拌器马达将开始运转，直至到达所设置的时间。当计时器设置延长时，制冷过程将被取消。圆形灯和刮刀架将继续运转。将鸣响一个声音，指示操作员分配完成的产品。将控制开关置于 **EJECT** 的位置，这时可抽取产品并提供给顾客。

从五分钟开始并根据需要增加。时间和温度取决于具体的奶浆配方、预设数量和完成产品的喜好。

**注：**由于冷冻缸在第一批产品时处于室温，第一批产品的冷冻时间将比以后的批次要长。

## 门枢纽

这个特性使操作员能够在不拆卸门的情况下打开门。这个特性主要用于当需要改变口味和清理的时候。

## 复位状况

104 型冷冻机配备有内部马达过载保护功能。如果发生过载，将触发复位机制，取消冷冻机操作。如要正确复位冷冻机，请将控制开关置于 **OFF** 的位置，让搅拌器马达冷却下来，然后将控制开关返回到其最初位置。

**注：**如果装置发生复位，产品则可能运行过冷或过长。因此在复位冷冻机之后，需要检查温度控制或时间设置。

## 220 型

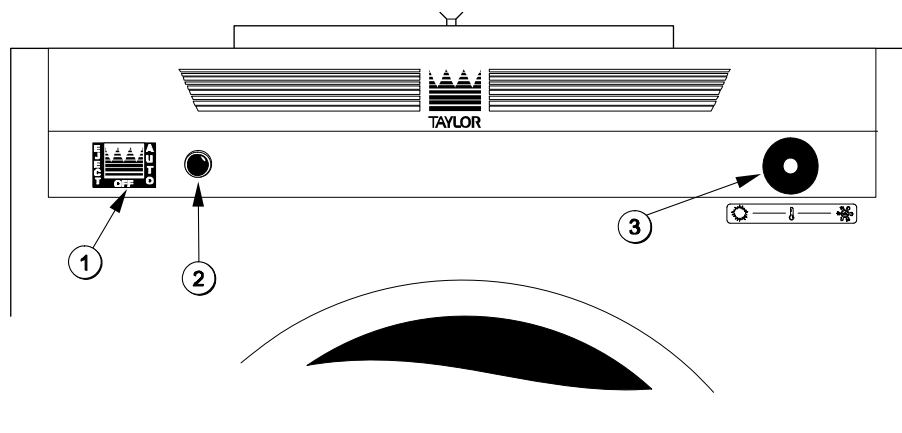


图 2

编号	说明
1	控制开关（翘板开关）
2	圆形灯（灯-橙色-圆形）
3	温度控制器（控制器-温度）

### 符号定义

为了在国际上更好地进行通讯交流，我们的很多操作员开关和按钮上的文字都配之以图标符号来表示其功能。您的泰勒设备的设计均带有这些国际符号。

下图表示在操作员开关使用的符号定义。



= 更冷



= 更暖



= TEMP（温度）

### 控制开关

当控制开关置于 AUTO 位置时，冷冻系统将运转。当开关置于 EJECT 模式时，只有搅拌器马达将运转。



当控制开关位于自动位置时，**绝对不要**排空冷冻缸。当从冷冻缸抽取产品时，始终将控制开关置于 EJECT 位置。作为一项附加的安全特性，如果门打开，本装置将不会运转。

### 圆形灯

是一个圆形灯，位于控制开关的右侧。当控制开关置于 AUTO 位置时，这个灯将亮起，表示冷冻系统正在运转。

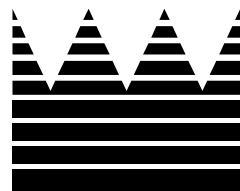
### 温度控制

是一个温度控制旋钮，位于正前方右侧。**顺时针方向**调整旋钮将降低产品温度，**逆时针方向**调整旋钮将增加产品温度，**每旋转四分之一圈将使温度改变大约两度。**

### 复位机制

是一个复位按钮，位于左侧面板上。复位功能保护搅拌器马达不发生超载，如果发生超载，将触发复位机制。如要正确复位冷冻机，请将控制开关置于 OFF 的位置，按下复位键。将控制开关置于 EJECT 的位置并观察冷冻机的运转情况，将控制开关返回到 AUTO 的位置。





## 第三部分：故障排除

- 一般性故障排除
- 电气故障排除

# 一般性故障排除

## 104 型

故障	可能的原因	解决方法
1. 装置不运转。	<ul style="list-style-type: none"> <li>a. 墙壁插座上没有电源。</li> <li>b. 缺失一条电源线。</li> </ul>	<ul style="list-style-type: none"> <li>a. 检查断路器面板。</li> <li>b. 检查电源线插头、墙壁插座和接线柱。</li> </ul>
2. 当控制开关位于 AUTO 位置时，刮刀架搅拌器不运转。	<ul style="list-style-type: none"> <li>a. 机器未接通电源。</li> <li>b. 断路器被切断或保险丝被烧断。</li> <li>c. 翘板开关有故障。</li> <li>d. 压缩机接触器的电线松动或断裂。</li> <li>e. 装置由于高压切断而停止运转。</li> <li>f. 装置处于复位状态。</li> <li>g. 冷冻门打开。</li> </ul>	<ul style="list-style-type: none"> <li>a. 插好电源插头。</li> <li>b. 开启断路器或更换保险丝。</li> <li>c. 更换开关。</li> <li>d. 修理。</li> <li>e. 让装置冷却下来。</li> <li>f. 将冷冻机置于 OFF 位置。让装置冷却下来。恢复正常运转，但是用更短的时间来运行该批次。</li> <li>g. 关好门以便冷冻机运转。</li> </ul>
3. 装置由于高头压而停止运转。	<ul style="list-style-type: none"> <li>a. 风扇有故障。</li> <li>b. 冷凝器太脏。</li> <li>c. 没有间隙。</li> </ul>	<ul style="list-style-type: none"> <li>a. 更换冷凝器风扇。</li> <li>b. 清理冷凝器。</li> <li>c. 所有侧面留出 6 英寸间隙。</li> </ul>
4. 无法弹出。	<ul style="list-style-type: none"> <li>a. 装置由于高头压而停止运转。</li> <li>b. 搅拌器继电器的电线松动或断裂。</li> <li>c. 翘板开关有故障。</li> <li>d. 门开关有故障。</li> </ul>	<ul style="list-style-type: none"> <li>a. 让装置冷却下来。</li> <li>b. 修理。</li> <li>c. 更换开关。</li> <li>d. 更换开关。</li> </ul>
5. 弹出性能不良。	<ul style="list-style-type: none"> <li>a. 过度制冷。</li> <li>b. 预先装载不足。</li> <li>c. 刮刀架搅拌器沿逆时针方向转动。</li> </ul>	<ul style="list-style-type: none"> <li>a. 用更短的时间来运行该批次。</li> <li>b. 增加预先装载。</li> <li>c. 将搅拌器转动方向纠正到沿顺时针方向转动。</li> </ul>

## 104 型 (续)

故障	可能的原因	解决方法
6. 产品不冷冻。	<ul style="list-style-type: none"><li>a. 计时控制器没有设置或是有故障。</li><li>b. 气冷装置上的冷凝器太脏。</li><li>c. 控制开关不处于 AUTO 位置。</li></ul>	<ul style="list-style-type: none"><li>a. 针对所需要的批次设置时间，或更换计时器。</li><li>b. 每月清理冷凝器。</li><li>c. 将控制开关置于 AUTO 位置，使压缩机运转。</li></ul>
7. 后滴料盘有过多的奶浆泄漏。	<ul style="list-style-type: none"><li>a. 刮刀架传动轴上的轴封缺失或磨损。</li><li>b. 后轴承套磨损。</li><li>c. 刮刀架传动轴上的润滑不当。</li></ul>	<ul style="list-style-type: none"><li>a. 安装或更换刮刀架传动轴上的轴封。</li><li>b. 更换固定套。</li><li>c. 正确润滑。</li></ul>
8. 当停机时蜂鸣器不响。	<ul style="list-style-type: none"><li>a. 蜂鸣器失灵。</li></ul>	<ul style="list-style-type: none"><li>a. 更换蜂鸣器。</li></ul>

## 220 型

故障	可能的原因	解决方法
1. 装置不运转。	<ul style="list-style-type: none"> <li>a. 装置没有通电。</li> <li>b. 电路断路器关闭。</li> <li>c. 装置由于复位而停机。</li>   <li>d. 装置由于高压切断而停止运转。</li> <li>e. 门开关打开。</li> <li>f. 翘板开关有故障。</li> <li>g. 温度控制器有故障。</li> <li>h. 墙壁插座上没有电源。</li> <li>i. 缺失一条电源线。</li> </ul>	<ul style="list-style-type: none"> <li>a. 插好电源插头。</li> <li>b. 开启断路器。</li> <li>c. 将控制开关置于 OFF 的位置。按复位按钮。将控制开关置于 EJECT 的位置并观察冷冻机的运转情况。恢复正常操作。</li> <li>d. 让装置冷却下来。</li> <li>e. 关闭门开关。</li> <li>f. 更换开关。</li> <li>g. 更换温度控制器。</li> <li>h. 检查断路器面板。</li> <li>i. 检查电源线插头、墙壁插座和接线柱。</li> </ul>
2. 压缩机在自动模式下不运转。	<ul style="list-style-type: none"> <li>a. 压缩机接触器的电线松动或断裂。</li> <li>b. 接触器有故障。</li> </ul>	<ul style="list-style-type: none"> <li>a. 修复电线。</li> <li>b. 更换接触器。</li> </ul>
3. 搅拌器马达在自动模式下不运转。	<ul style="list-style-type: none"> <li>a. 搅拌器马达接触器的电线松动或断裂。</li> <li>b. 接触器有故障。</li> </ul>	<ul style="list-style-type: none"> <li>a. 修复电线。</li> <li>b. 更换接触器。</li> </ul>
4. 装置由于高头压而停止运转。	<ul style="list-style-type: none"> <li>a. 风扇有故障。</li> <li>b. 冷凝器太脏。</li> <li>c. 没有间隙。</li> </ul>	<ul style="list-style-type: none"> <li>a. 更换冷凝器风扇。</li> <li>b. 清理冷凝器。</li> <li>c. 所有侧面留出 3 英寸间隙。</li> </ul>
5. 搅拌器马达在 BEATER 模式下不运转。	<ul style="list-style-type: none"> <li>a. 搅拌器马达接触器的电线松动或断裂。</li> <li>b. 接触器有故障。</li> </ul>	<ul style="list-style-type: none"> <li>a. 修复电线。</li> <li>b. 更换接触器。</li> </ul>
6. 产品不冷冻。	<ul style="list-style-type: none"> <li>a. 冷凝器太脏。</li> <li>b. 控制开关不处于 AUTO 位置。</li> <li>c. 如果是水冷装置，供水不足。</li> </ul>	<ul style="list-style-type: none"> <li>a. 定期清理冷凝器。</li> <li>b. 将控制开关置于 AUTO 的位置，</li> <li>c. 检查确认接通供水。检查供水管线是否有漏水或扭结。</li> </ul>
7. 传动轴被卡住。	<ul style="list-style-type: none"> <li>a. 转动轴心或轴套的角被磨圆，或两者都被磨圆。</li> </ul>	<ul style="list-style-type: none"> <li>a. 更换转动轴心或轴套，或两者都更换。不要润滑传动轴的六角端。</li> </ul>
8. 冷冻缸内壁被刮坏。	<ul style="list-style-type: none"> <li>a. 刮刀安装不正确。</li> </ul>	<ul style="list-style-type: none"> <li>a. 正确安装。</li> </ul>

## 220 型 (续)

故障	可能的原因	解决方法
9. 后滴料盘内有过多的奶浆泄漏。	<ul style="list-style-type: none"> <li>a. 传动轴轴封磨损或缺失。</li> <li>b. 传动轴轴封润滑不足。</li> <li>c. 后轴承套磨损。</li> <li>d. 使用了错误类型的润滑油。</li> </ul>	<ul style="list-style-type: none"> <li>a. 安装或更换密封。</li> <li>b. 正确润滑。</li> <li>c. 更换后轴承套。</li> <li>d. 使用泰勒润滑油 (Taylor Lube)。</li> </ul>
10. 无法弹出。	<ul style="list-style-type: none"> <li>a. 装置由于高头压而停止运转。</li> <li>b. 搅拌器继电器的电线松动或断裂。</li> <li>c. 翘板开关有故障。</li> <li>d. 门开关有故障。</li> </ul>	<ul style="list-style-type: none"> <li>a. 让装置冷却下来。</li> <li>b. 修理。</li> <li>c. 更换开关。</li> <li>d. 更换开关。</li> </ul>
11. 膨化率太高。	<ul style="list-style-type: none"> <li>a. 在给机器上料时, 冷冻缸内没有足够的奶浆。</li> <li>b. 温度控制设置的过暖。</li> <li>c. 在抽取一些产品放在硬化柜内之后, 停留在 EJECT 位置时间太久。</li> </ul>	<ul style="list-style-type: none"> <li>a. 遵循上料步骤。</li> <li>b. 做相应的调整。</li> <li>c. 在抽取第一杯之后, 将控制开关置于 OFF 的位置。回到冷冻机去抽取更多产品, 将控制开关置于 EJECT 的位置。</li> </ul>
12. 膨化率太低。	<ul style="list-style-type: none"> <li>a. 温度控制设置的过冷。</li> <li>b. 产品中混入的空气不够。</li> <li>c. 不正确的上料步骤。</li> </ul>	<ul style="list-style-type: none"> <li>a. 做相应的调整。</li> <li>b. 将控制开关置于 AUTO 的位置以混合更多的空气。继续混合, 直到获得所希望的膨化率。</li> <li>c. 遵循上料步骤。</li> </ul>
13. 当冷冻机停机时蜂鸣器不响。 (注: 蜂鸣器是一项可选功能。)	<ul style="list-style-type: none"> <li>a. 蜂鸣器失灵。</li> </ul>	<ul style="list-style-type: none"> <li>a. 更换蜂鸣器。</li> </ul>

## 104 型电气故障排除

---

以下介绍零部件操作所需的供电途径。

### 操作的自动模式

L1 电源必须经过高压切断开关、控制开关（接线柱 1 和 2），到达搅拌器继电器线圈（接线柱 5 和 6），然后到达计时器。

当搅拌器计时器关闭时，L1 电源经过开关点 3 和 4 到达门开关（必须安装好门才能操作搅拌器马达）。

如果门开关关闭，L1 电源经过开关点“C”和“NO”来运行搅拌器马达。如果计时器已设置好，它将为压缩机继电器提供 L1 电源。

### 操作的弹出模式

L1 电源必须首先经过 HPCO 开关到达控制开关（接线柱 5 和 6），然后到达搅拌器计时器线圈。

开关点 3 和 4 关闭，并且 L1 电源为搅拌器马达供电。计时器无效，因此压缩机不运转。

## 220 型电气故障排除

---

以下介绍零部件操作所需的供电途径。

### 操作的自动模式

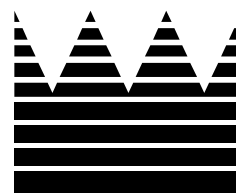
L1 在到达控制开关之前，必须经过搅拌器马达的复位机制、HPCO 开关和门开关。在自动模式下，L1 在控制开关处通过接线柱 2 和 1，然后通往温度控制器。温度控制器必须设置为让 L1 通过控制开关接线柱 4 和 5 并到达搅拌器马达接触器。L1 通过温度控制器也到达压缩机接触器。

### 操作的搅拌器模式

L1 在到达控制开关之前，必须经过搅拌器马达的复位机制、HPCO 和门开关。如果控制开关被置于 BEATER 模式，搅拌器马达接触器将通电，而且搅拌器马达将运转。







## 第四部分：零件

- 零件保修
- 部件分解图
- 零件清单
- 接线图

# 保修说明

---

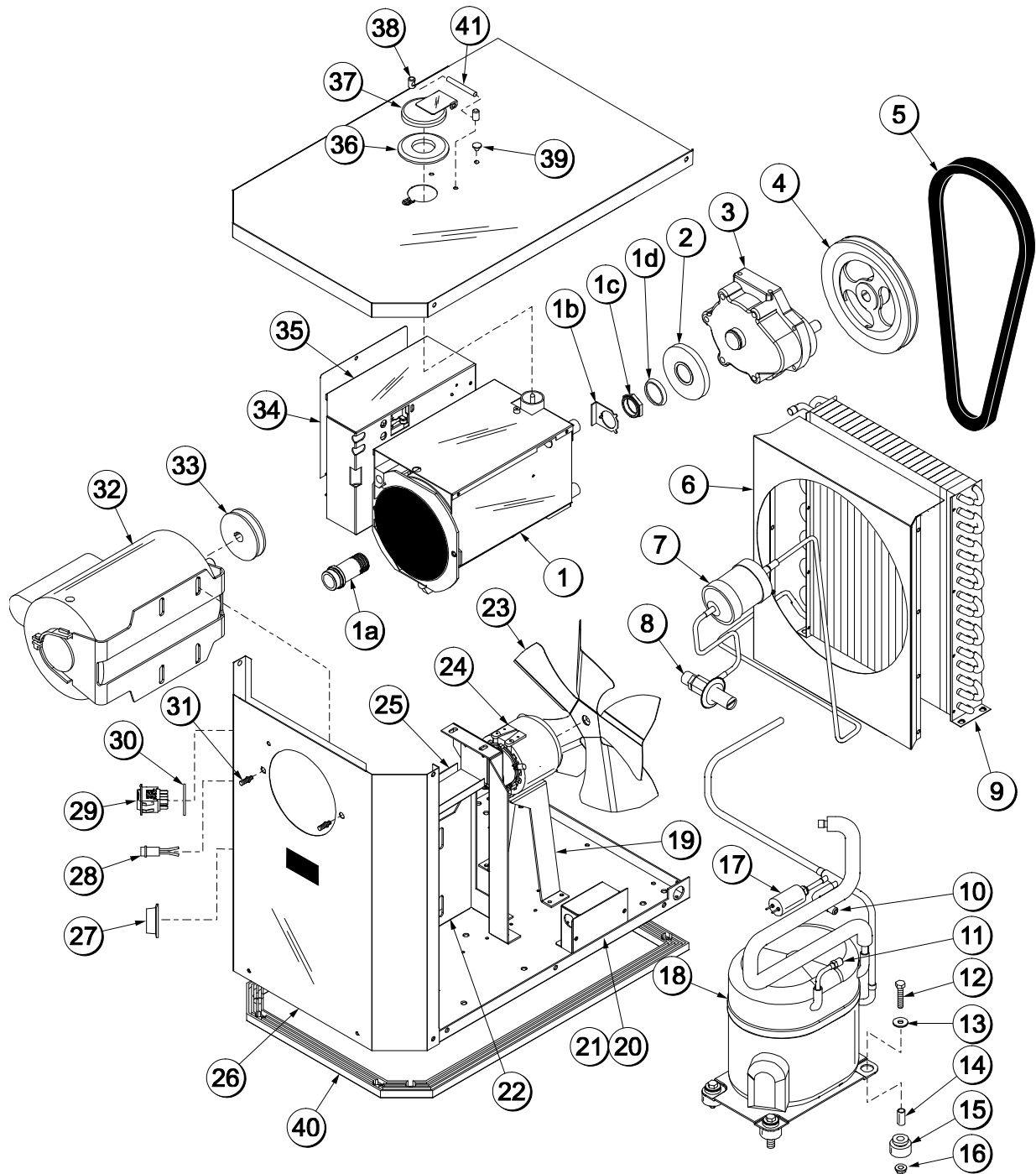
- 第 103 类零件：** 本保修单对于新设备零件的保修期是从装置的最初安装日期算起的一年时间，并具有三个月的零件更换保修期。
- 第 212 类零件：** 本保修单对于新设备零件的保修期是从装置的最初安装日期算起的两年时间，并具有十二个月的零件更换保修期。
- 第 512 类零件：** 本保修单对于新设备零件的保修期是从装置的最初安装日期算起的五年时间，并具有十二个月的零件更换保修期。
- 第 000 类零件：** 磨损性零件，不提供保修。

**当心：** 本保修单仅在由授权泰勒公司维修服务技术人员提供所需的维修服务时方有效。

**备注：** 如果机器内装入未经批准的冷冻剂，对系统进行了工厂推荐之外的更改，或者由于疏忽或误用而导致的故障，泰勒公司保留拒绝对设备或零件进行保修的权利。



# 104 型部件分解图

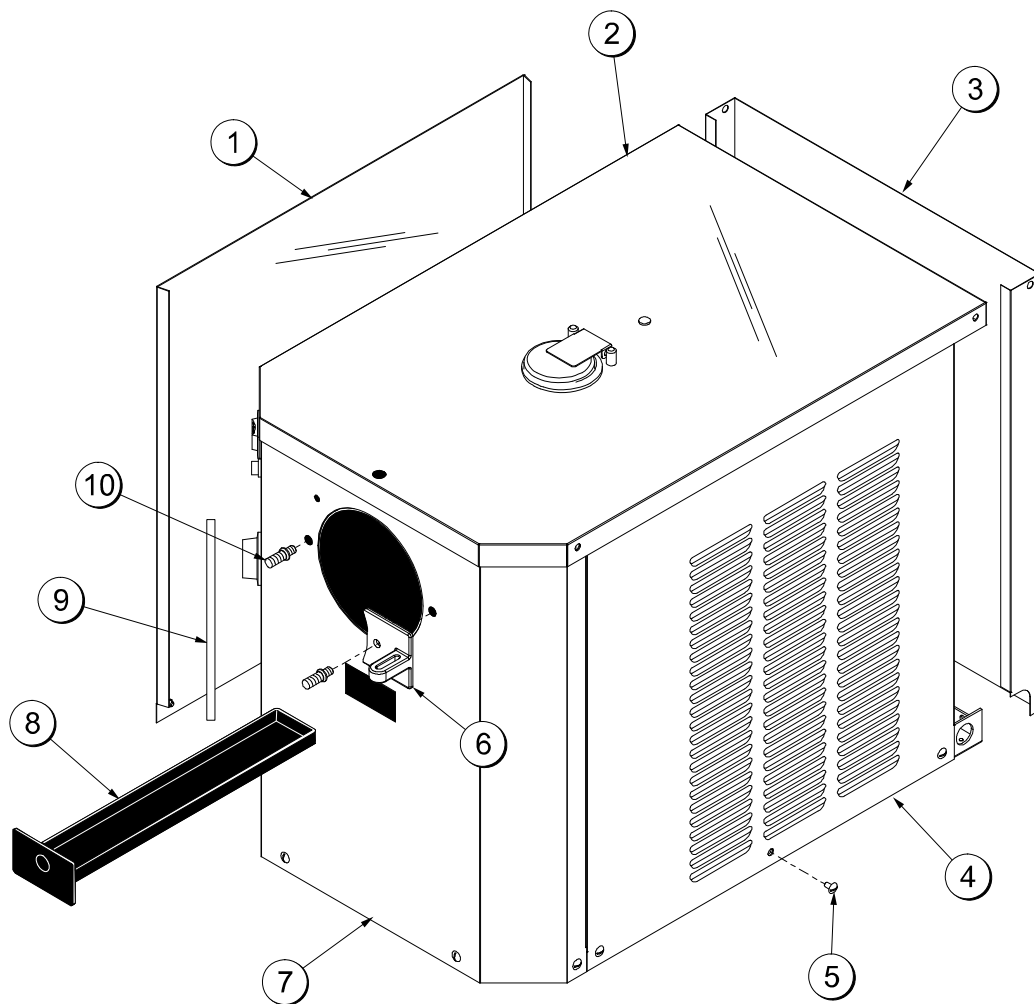


## 104 型零件说明

编号	说明	零件号
1	外壳 A.-绝缘	X33380
1a	后固定套	031324
1b	垫圈-固定套锁	012864
1c	螺母-铜固定套	028991
1d	导件-滴料密封	028992
2	挡板-奶浆-齿轮减速器	013356
3	变速器 A.*减速器 4.21:1	012235
4	滑轮-AK74 X 5/8	051013
5	带-V-4L420	004338
6	护套-冷凝器	051035
7	干燥器-过滤器-HP62-3/8 X 1/4S	048901
8	阀门-EXP-自动-1/4S X1/4	047232
9	冷凝器-AC-12LX16HX2.5	048935
10	阀门-入口 1/8FL X 3/4	044455
11	阀-附件-1/4 MFLX1/4	047016
12	螺丝-5/16-18 X 1-3/4 HEX	019691
13	垫圈-5/16-平头 ZP 钢	000651
14	套-安装-压缩机-AE	039920
15	套管-压缩机 MT	039919
16	螺母-5/16-18 MF 锁定	017327
17	开关-压力 440 PSI	048230
18	压缩机AKA9462ZXD-AK172E	049302-

编号	说明	零件号
19	支架-风扇	051036
20	盒-接线	051053
21	盖-接线盒	011858
22	支撑-速轴器	051037
23	风扇-5 叶片12 英寸推 22_C	049009
24	马达-风扇 50 瓦	029770-
25	导件 A.-滴料盘	X51048
26	面板 A.-前	X51043
27	把手-计时器	030343
28	灯-黄色-圆形	017450
29	翘板开关\自动/弹出	049628
30	密封-面板-摇动开关	048421
31	螺柱-冷冻门	023057
32	马达-1HP 60HZ 115/208-230	034097-
33	滑轮-AK30 X 5/8	033559
34	盖-控制盒	051056
35	控制器 A (见 34 页)	X49827-
36	框架	033406
37	进料口盖 A	X24948
38	支撑-进料口盖	027449
39	缓冲垫-橡胶 15/64 英寸孔	031667
40	密封-底盘	049420
41	插锁-进料口盖	027464

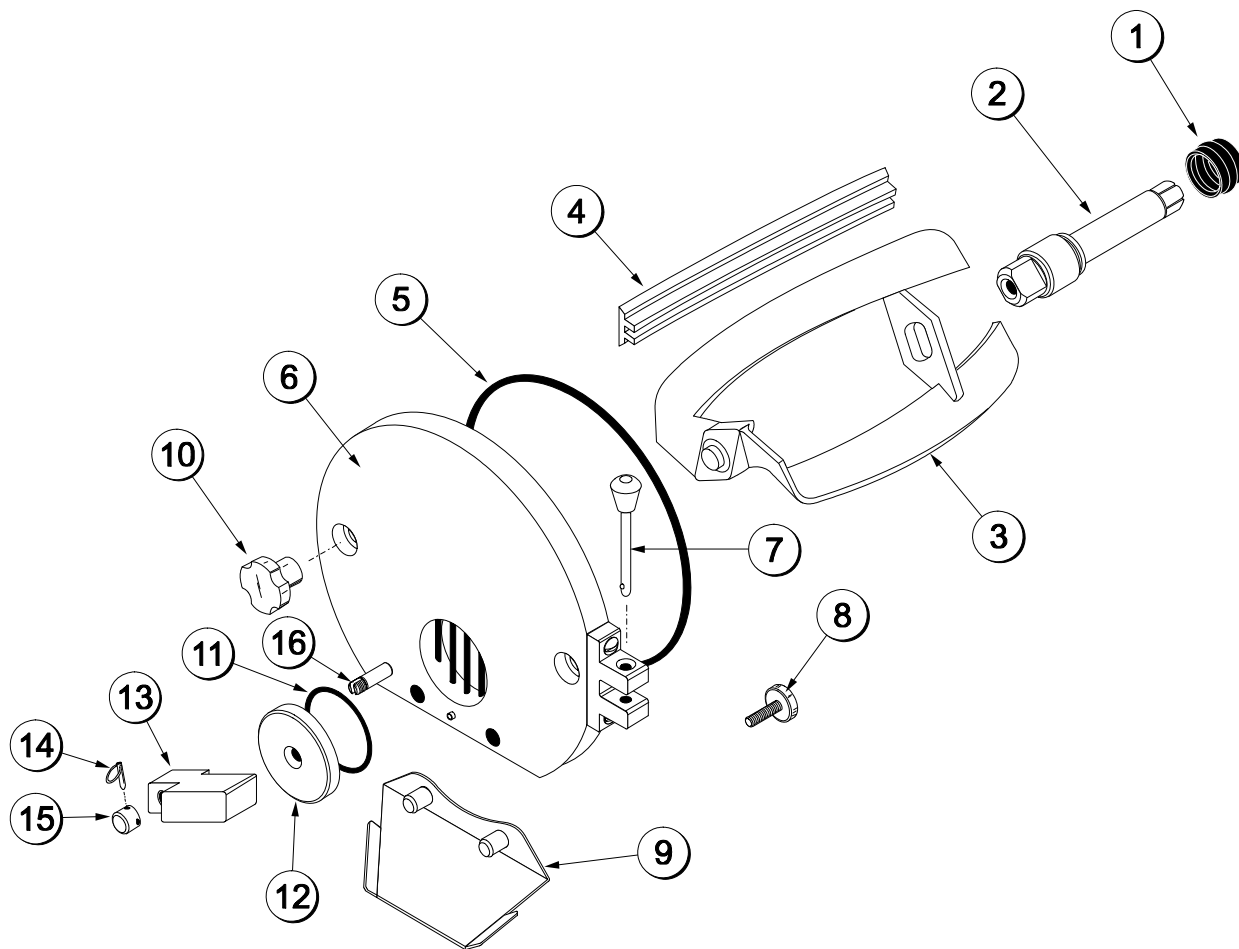
## 104 型面板部件分解图



编号	说明	零件号
1	面板-侧面 *L	051039
2	排风罩 A.	X51044
3	面板-后	051040
4	面板-侧面 *R	051038
5	螺丝-10-32X3/8 TRUSS HD	024298

编号	说明	零件号
6	枢纽盖组件适配器	037707
7	面板 A.-前	X51043
8	盘-滴料 13-1/4 长	039027
9	面膜贴纸-装饰	051046-60
10	螺柱-冷冻门	023057

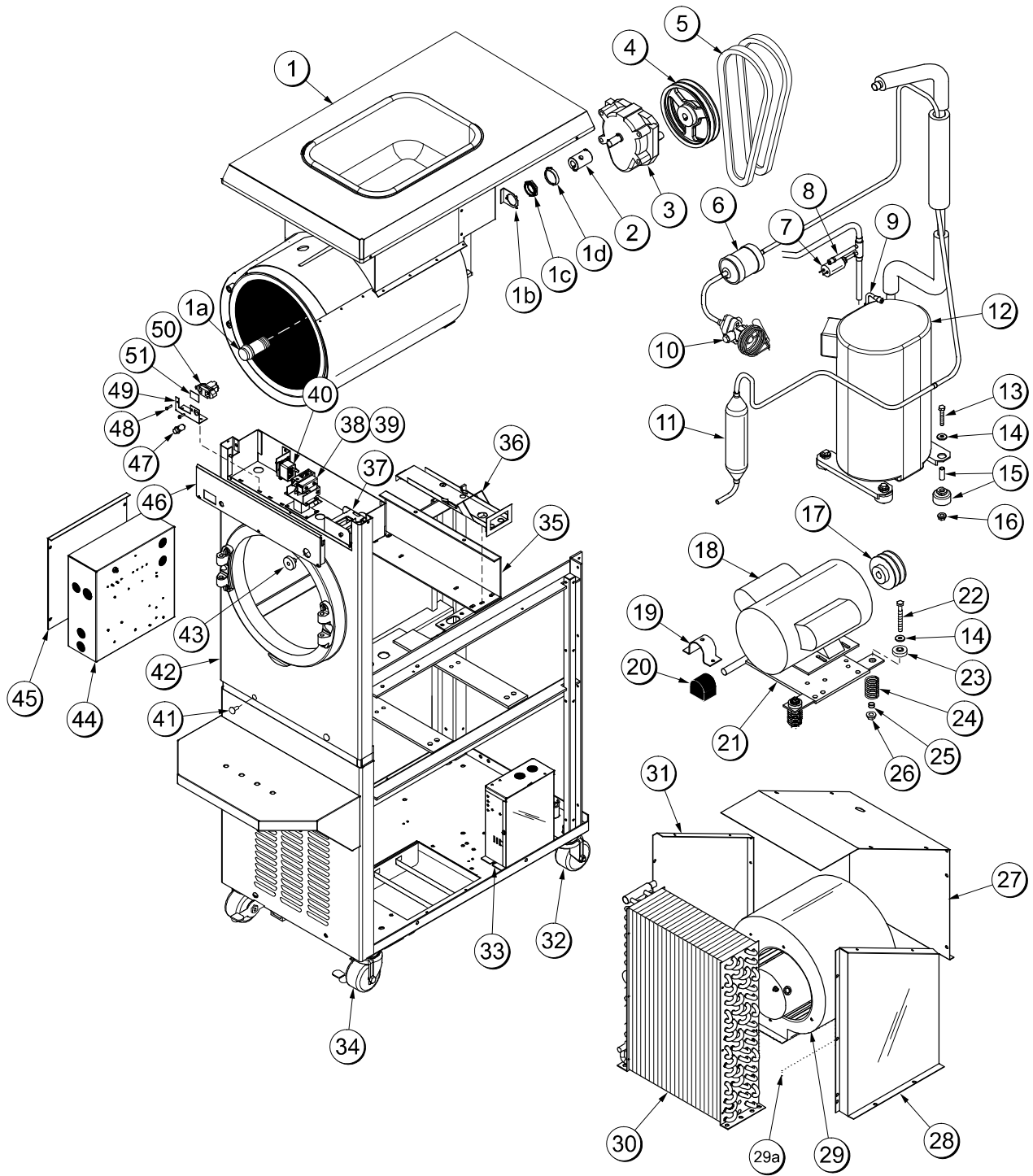
## 104 型刮刀架搅拌器门的装配



编号	说明	零件号
1	密封-驱动轴	032560
2	主轴-搅拌器	033498
3	刮刀架	X33417
4	刮刀 7-1/4 英寸 L	033277
5	止漏圈 5-7/16 OD X 5-1/4 ID	033276
6	门 A.-部分	X37710
7	插锁 A.-旋转 1-3/4 抓握	X37705
8	螺杆	034662

编号	说明	零件号
9	出料口 A.-滴料	X33422
10	螺母-螺柱	008614
11	止漏圈 2-1/4 外径 X .139 宽	030890
12	抽料盘	027811
13	臂-把手	030042
14	插锁-U 形 3/16 X 1 SS	027813
15	盖-杆	027812
16	杆-冷冻机盖	034661

# 220 型零部件分解图



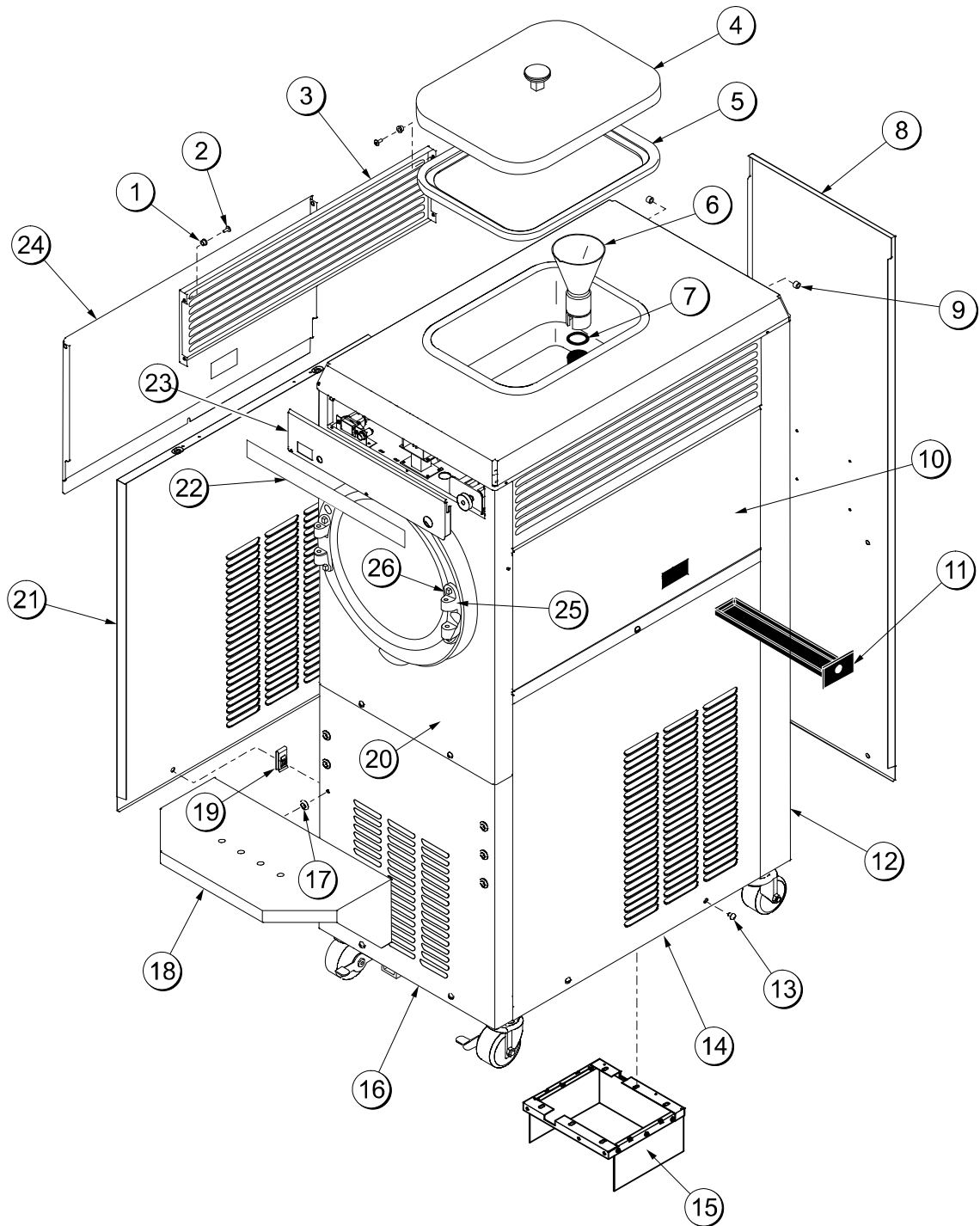


## 220 型零件说明

编号	说明	零件号
1	外壳 A.-绝缘	X34861
1a	后固定套	031324
1b	垫圈-固定套锁	012864
1c	螺母-铜固定套	028991
1d	导件-滴料密封	028992
2	连接管-驱动 3/4 六角	012721
3	变速器 A.*减速器 4.21:1	021286
4	滑轮-2AK64-5/8 BORE	039695
5	带-V-4L400	007590
6	干燥器-过滤器 3/8 X 3/8	049154
7	开关-压力 440 PSI	048230
8	阀门-入口 1/8FL X 3/4	043232
9	阀-附件-1/4 MFLX1/4	047016
10	阀-EXP-THERMO-3/8S	049425
11	接收器 A	X53505
12	压缩机CS27K3E-PFV-238	053465-
13	螺钉-5/16 -18 X 2 HEX CAP	000153
14	垫圈-5/16-平头 ZP 钢	000651
15	袋-MTNG-压缩机	052197
16	螺母-3/8-16 MF 锁紧	017329
17	滑轮-2AK32 X .626-.627	016251
18	马达-1.5 HP	021522-
19	固定夹-安装	012257
20	套筒-安装橡胶	012258
21	合叶 A.-马达	X25703
22	螺丝-5/16-18 X 2-3/4 HEX	004191
23	盖-橡胶安装	011844
24	弹簧-压缩机.970X.115X2.00	025707
25	套管-7/16 X 5/16 减震	016212

编号	说明	零件号
26	螺母-10-32 六角头	005598
27	护套-顶部	049412
28	SHROUD-右侧	049413
29	风扇 A-高输出 (见第 37 页)	X53478-27
29a	筛网-风扇	053729
30	冷凝器-AC-12Lx18Hx4.3	019558
31	SHROUD-左侧	049414
32	脚轮-旋转-3/4-10 ST. 3 英寸轮	021279
33	盒 A.-CAP 和继电器 (见第 33 页)	X53471-
34	脚轮-锁定旋转 3 英寸轮	030307
35	支撑-齿轮	031721
36	导件 A.-滴料盘	X28863
37	控制器-温度 -15F 到 40F	019747
38	开关 A-抽料 (见第 36 页)	X31727□SE R
39	衬套 A-开关	X33136
40	蜂鸣器	022758-
41	螺柱-滑块 1/4-20 X 3/4	012347
42	面板 A.-前	X32154
43	旋钮-温度控制器	013731
44	控制器 A (见 35 页)	X49156-
45	盖-控制盒	030679
46	板-装饰	033027
47	灯-黄色-圆形	017450
48	螺丝-6-32X5/8 RHM-STNLS	019309
49	支架-翘板开关	020820
50	开关-翘板-DPDT ON-OFF-ON	014237
51	卡-开关-弹出/关闭/自动	027910

## 220 型面板部件分解图

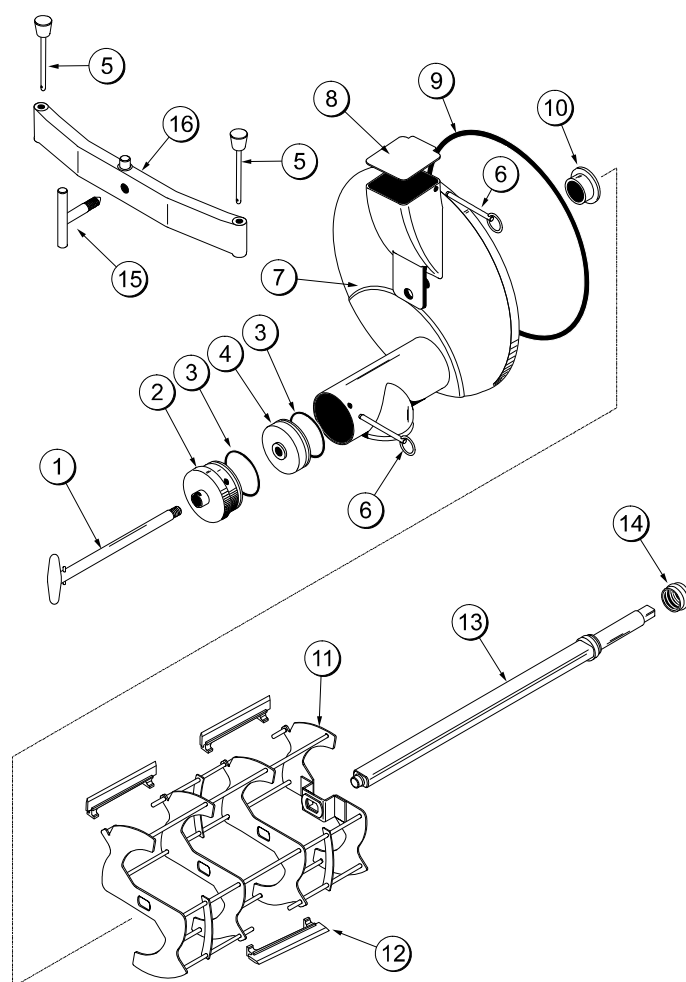


## 220 型面板零件说明

编号	说明	零件号
1	垫圈-塑料枢轴	013808
2	螺丝-10-24X1/2-TAPTITE	002077
3	百叶窗-侧面	019566
4	盖 A-储料槽	X24778
5	密封-储料槽盖-10 夸脱	011412
6	漏斗 A-奶浆	X35636
7	密封圈-1-7/8 OD X .139W	018564
8	面板-后	031749
9	套筒-面板	013289
10	面板-右侧上部	033125
11	盘-滴料 11-5/8 长	027503
12	镶边-左侧后护角	031894
	镶边-右侧后护角	031895
13	螺丝-1/4-20X3/8 RHM-SLS	011694

编号	说明	零件号
14	面板 A-侧 *220* 右	X49481□SER
15	导风板 A-排气	X57183
16	面板-前下方	049441
17	套圈-固定用	019481
18	搁架-滴料盘	031753
19	固定器具-夹 1/4-20 U-型	045865
20	面板 A.-前	X32154
21	面板 A-侧 *220* 左	X68090
22	面膜贴纸-装饰	021872
23	板-装饰	033027
24	面板-左侧上部	033124
25	枢纽-横杆	007296
26	螺丝-枢纽	007245

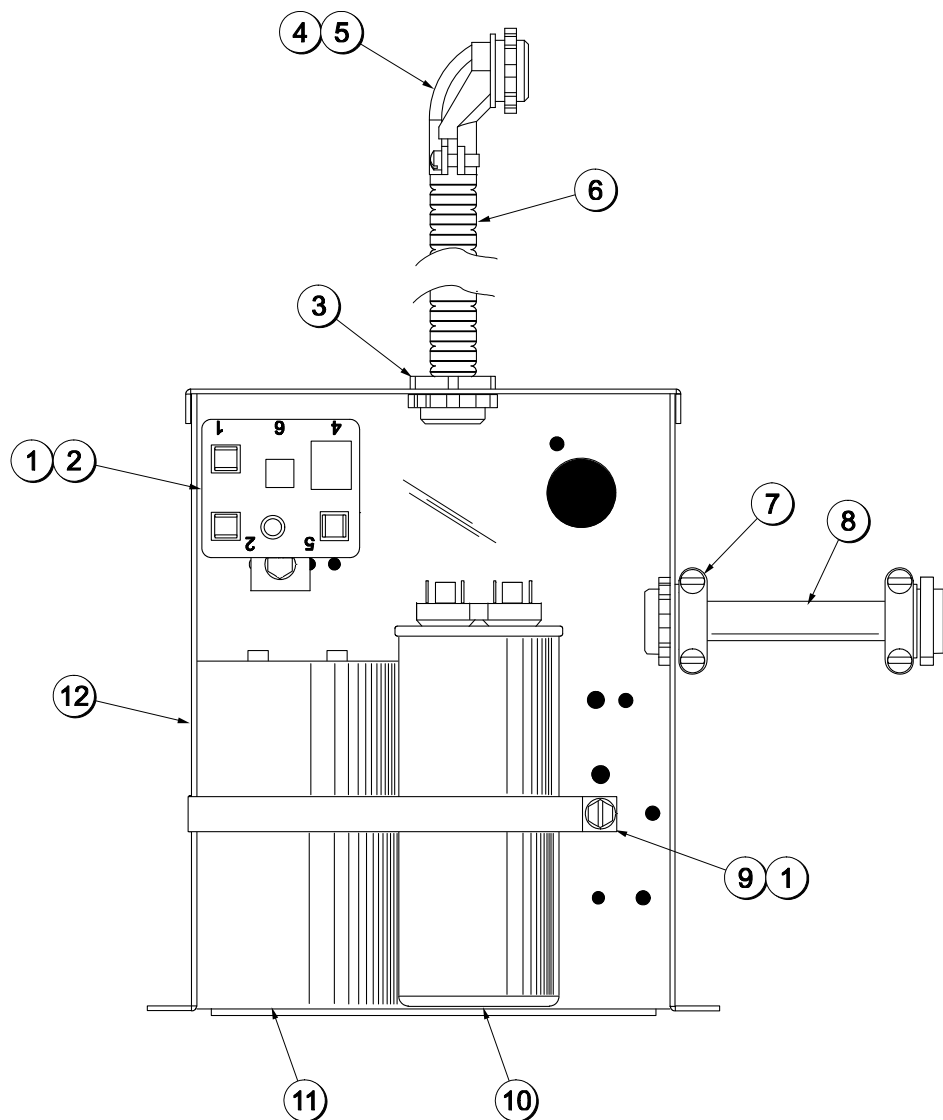
## 220 型刮刀架搅拌器门的装配



编号	说明	零件号
1	杆 A-抽料	X30079
2	座 A-固定套	X30078
3	止漏圈-2-1/8 OD X .139W-#225	020051
4	活塞-阀门	030083
5	插锁-枢纽	X04329
6	插锁 A-旋转	X34737
7	门 A-部分出料口	X32938
8	盖 A-盖	X29667

编号	说明	零件号
9	止漏圈-11-3/8OD X .103W	019046
10	固定套-前	019176
11	搅拌器 A	X32269
12	刮刀	052586
13	主轴-搅拌器	032276
14	密封-驱动轴	031316
15	螺丝 A-横杆	X07233
16	杆-横	011740

# 盖与继电器盒 X53471-27 (220 型)

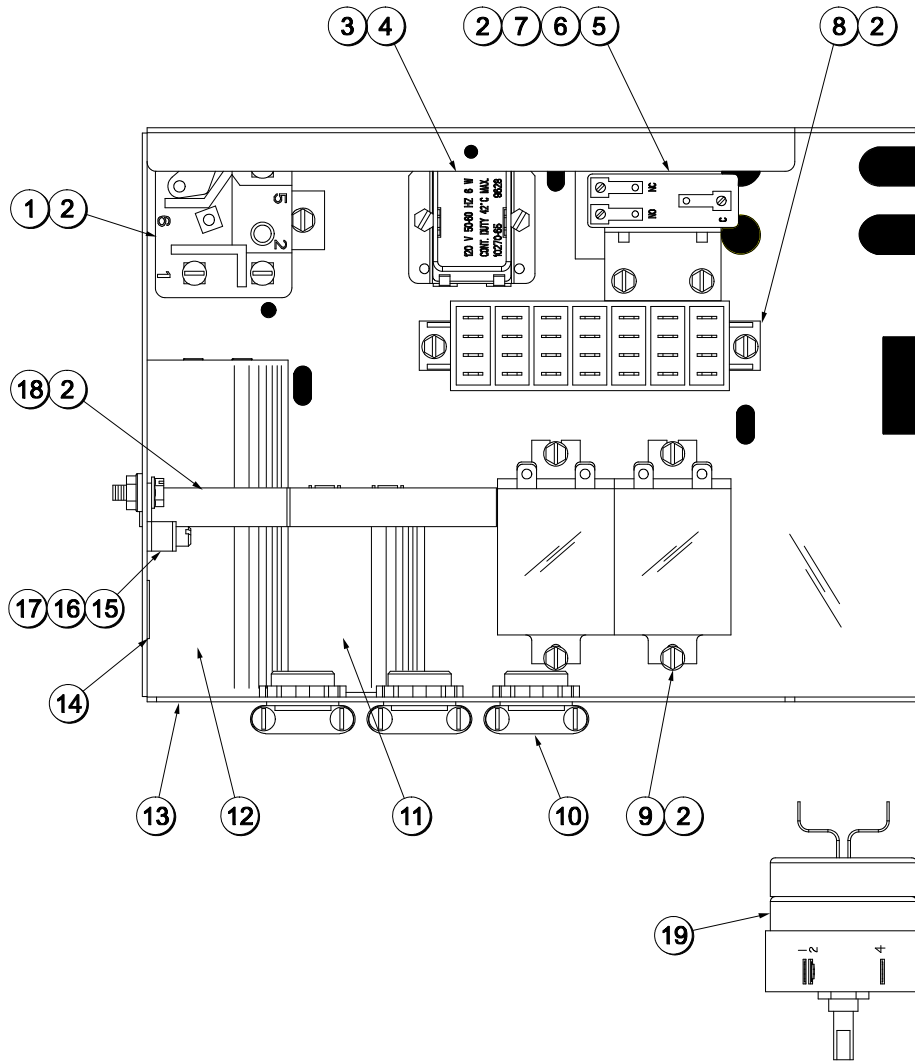


编号	说明	零件号
1	螺钉-10X3/8TYPEB-HWH	015582
2	继电器-启动-压缩机	053473
3	接头-BX 3/8 STR	001791
4	连接头-BX 3/8 90D	001793
5	套筒-防-短路3/8	019117
6	GREENFIELD-3/8	020495-27
7	接头-BX 3/8 STR	014569
8	套-电线7/16 ID	020919-24

编号	说明	零件号
9	箍带-电容器 7-11/32	037890
10	电容-运转- 40MF/440 伏	036049
11	电容器-启动 -189-227UF/33	033044-1
12	盒-电容继电器	030183
*	盖-电容继电器盒	030315
*	标签-接线单相	052396-1

\* 未显示

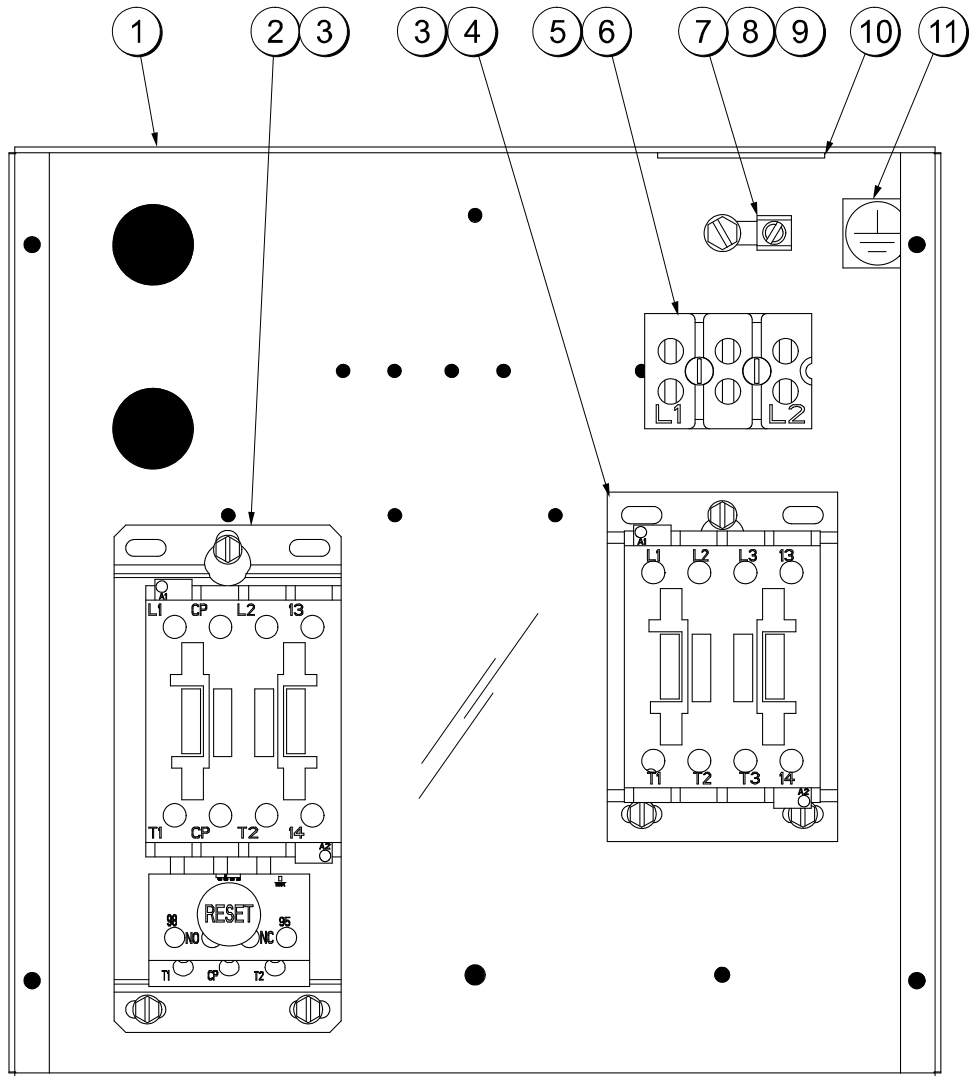
# 控制器 A X49827-27 (104 型)



编号	说明	零件号
1	继电器-启动-压缩机	048150
2	螺钉-8X1/4 SL HEX HD TYP B	009894
3	蜂鸣器	022758-27
4	螺丝-6X3/8 SL HEX W HD	001825
5	开关-滚子-SPDT-20A-125	025444
6	支架-联锁开关	034341
7	螺钉-6-32X7/8 RHM	007017
8	板-终端 7 极	022606
9	继电器-SPDT-30 A-240 V	032607-27
10	接头-BX 3/8 STR	014569

编号	说明	零件号
11	电容-运行- 15UF/370V	027087
12	电容-启动- 72-88UF	039567
13	箱-控制器	051047
14	标签-接地符号	017669
15	接线片-接地 260	020928
16	螺丝-10-32X1/2 MF 六角头	020982
17	螺母-10-32 MF 锁紧	020983
18	带-电容 5-5/8 英寸	030258
19	计时器-间隔 30 分钟 230	030324-27

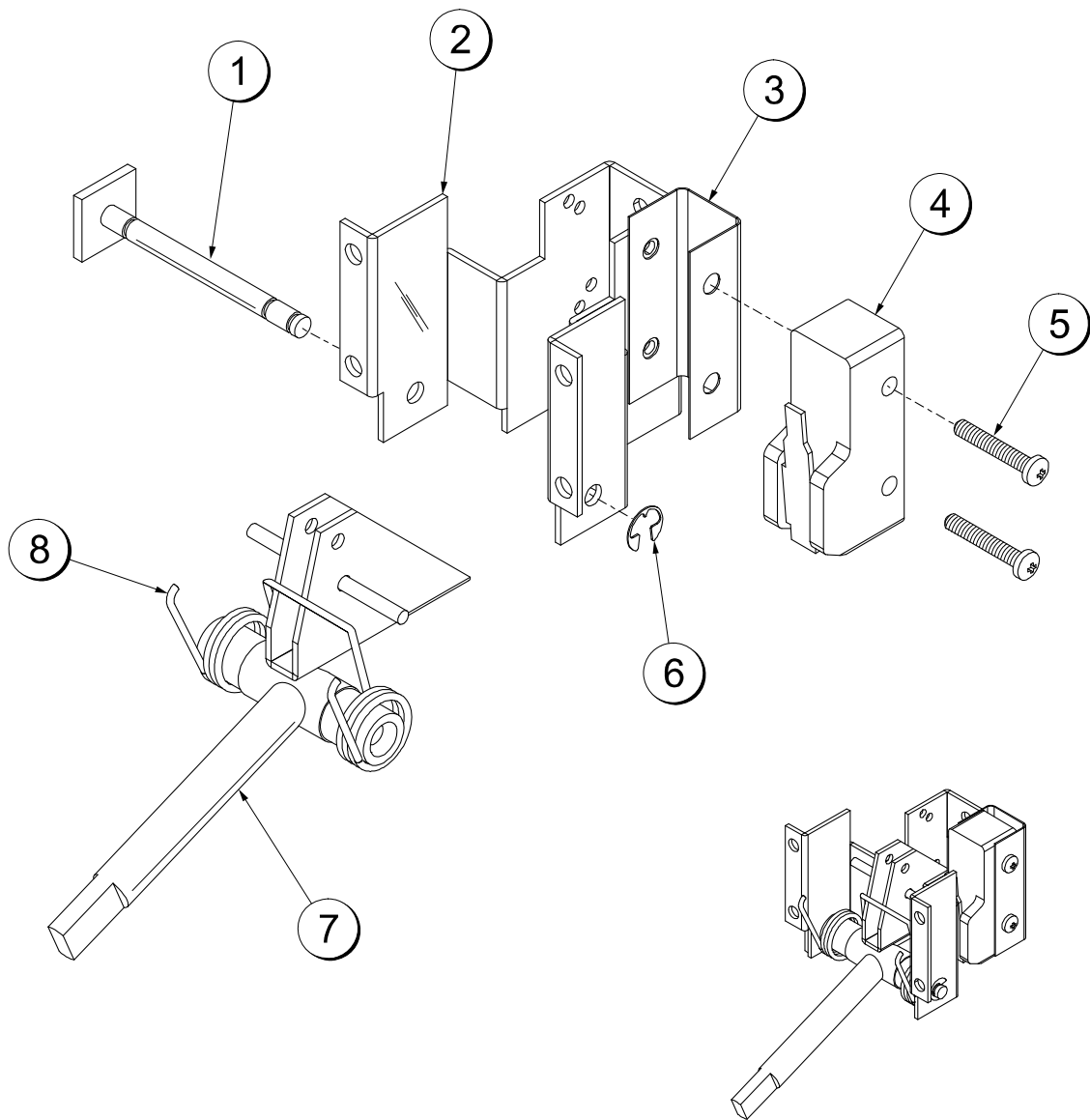
# 控制器 A X49156-27 (220 型)



编号	说明	零件号
1	箱-控制器	032397
2	启动器-1 相-4.5 至 7 A	041950-27K
3	螺钉-8X1/4 SL HEX HD	009894
4	继电器-3 极-20A-208/240	012725-33
5	螺丝-8 X 1-1/4 RD HD TYP B	039420
6	块-接线 2P-L1,L2	039422

编号	说明	零件号
7	接线片-接地 260	020928
8	螺丝-10-32X1/2 MF 六角头	020982
9	螺母-10-32 MF 锁紧	020983
10	标签-只用铜	025948
11	标签-接地符号	017669

# 开关 A-抽料 X31727-SER

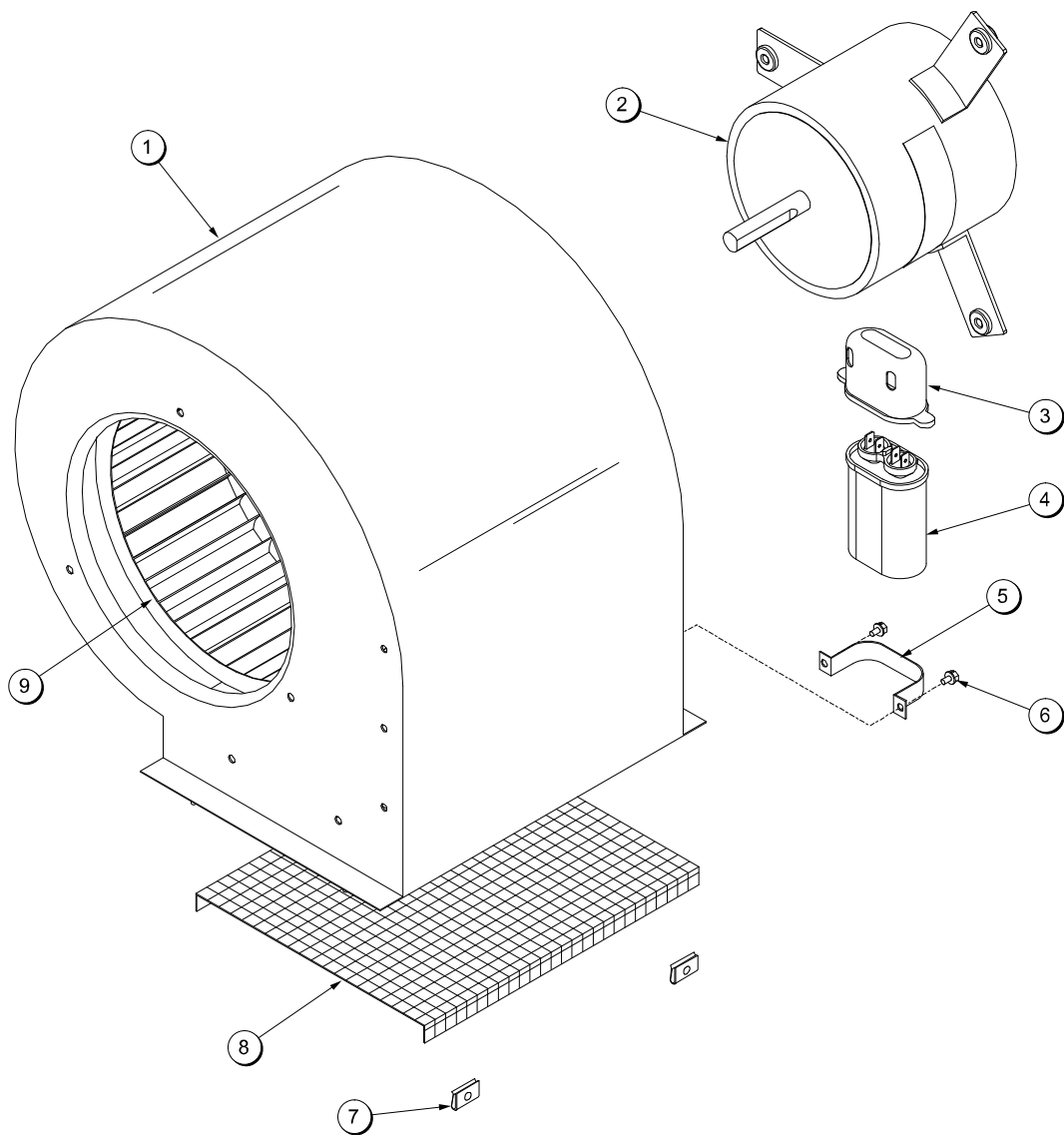


编号	说明	零件号
1	插锁-开尾	015478
2	支架-开关门	015335
3	绝缘器-ARMITE-4 孔	012992
4	开关杆-SPDT-15A	009367

编号	说明	零件号
5	螺丝-6-32X7/8 TAPTITE	042514
6	E型止漏圈 3/16 .335 O.D.	049178
7	臂 A.-开关	X31728
8	弹簧-保持	015342



# 风扇 A. X53478-27



编号	说明	零件号
1	护罩-风扇-4 极	053727
2	马达-风扇高输出	053480-27
3	护套-电容绝缘	031314
4	电容-运行- 10 UF/370V	033047

编号	说明	零件号
5	支撑-电容 1-1/4X2-1/16	031205
6	螺钉-8X1/4 SL HEX HD	009894
7	夹-屏幕-风扇	053730
8	筛网-风扇	053729
9	轮-风扇	053726