

**C706 型**

# 冰淇淋冷冻机 缩写手册

**操作说明**

**056436CM**



2004年11月18日

当需要维修服务时，请填写本页以供快速参考：

泰勒公司经销商： \_\_\_\_\_

地址： \_\_\_\_\_

电话： \_\_\_\_\_

维修服务： \_\_\_\_\_

零件： \_\_\_\_\_

安装日期： \_\_\_\_\_

**数据标签上的信息：**

型号： \_\_\_\_\_

序列编号： \_\_\_\_\_

电气规格：            电压 \_\_\_\_\_ 周期 \_\_\_\_\_

                             相位 \_\_\_\_\_

保险丝最大额定值： \_\_\_\_\_ A

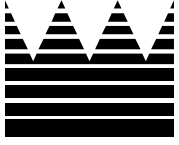
电路最低载流容量 \_\_\_\_\_ A

© 泰勒公司 2003 年 2 月版权所有  
保留一切权利  
056436CM



Taylor 和皇冠设计是在美国和某些其他国家的注册商标。

Taylor Company  
750 N. Blackhawk Blvd.  
Rockton, IL 61072



# 目录

---

<b>第一部分 安装工须知</b> .....	1
水管的连接（仅对水冷装置）.....	1
气冷装置.....	1
电气连接.....	1
<b>第二部分 操作员须知</b> .....	2
压缩机保修免责声明.....	2
<b>第三部分 安全</b> .....	3
<b>第四部分 操作员零件说明</b> .....	4
C706 型.....	4
C706 型单出料口和刮刀架.....	5
X57029-XX 泵 A. - 奶浆简化.....	6
<b>第五部分 重要说明：操作员须知</b> .....	7
符号定义.....	8
电源开关.....	8
指示灯.....	8
MIX REF 键.....	8
待机键.....	8
冲洗键.....	9
自动键.....	9
泵键.....	9
搅拌器马达复位键.....	9
抽料泵复位键.....	9
可调出料把手.....	9
进料管（备份选项）.....	10
<b>第六部分 操作步骤</b> .....	11
在设置之前（仅对具有面敷泵的冷冻机）.....	11
装配.....	11
储料槽的装配.....	14
消毒.....	17
上料.....	19

关机步骤.....	20
从冷冻缸排放产品.....	21
冲洗.....	21
清洗.....	21
拆卸.....	22
用刷子清洗.....	22
<b>第七部分 重要说明：操作员对照检查清单.....</b>	<b>24</b>
在清洗和消毒过程中.....	24
细菌数量的排疑解难.....	24
常规维护检查.....	24
抽料泵对照检查清单.....	25
冬季贮存.....	25
<b>第八部分 故障排除指南.....</b>	<b>26</b>
<b>第九部分 零件更换日程表.....</b>	<b>30</b>

注：持续研究能够不断提高质量。因此，本手册所含信息可能会有变动，对此恕不事先通知。

本机器仅供室内使用。



请不要在可能使用水喷头的地方安装冷冻机，否则会导致严重电击。

## 水管的连接 (仅对水冷装置)

必须提供带有手动关闭阀门的充足的冷水供应。在底盘后部的下面或右侧有两个 3/8 英寸的 I.P.S. 水管口，以便连接进水管和排水管。应在机器上连接 1/2 英寸内径的水管线（如果当地法规允许，建议采用软管）。根据当地的水质状况，可能需要安装水过滤器以防止杂质堵塞自动控水阀。只有一个进水管接口和一个排水管接口。请不要在排水管线上安装手动关闭阀门！水应该总是按照下列顺序流动：首先流过自动控水阀，然后流过冷凝器，最后通过排水管接头进入开放式下水道。

## 气冷装置

C706 气冷型装置的两侧最少要保持着 6 英寸（152 毫米）的间隙，而且机器的背面不得有间隙。必须具有这样的空隙才能使足够的空气流过冷凝器。如果没有足够的空隙，则会降低冷冻机的制冷能力并可能造成压缩机的永久性损坏。

## 电气连接

每台冷冻机的每个数据标签需要有一个电源，请核对冷冻机数据标签上有关保险丝、载流容量和电气规格的要求。关于正确的电源联接，请参考在配电盒内提供的接线图。

在美国，本设备应按照美国国家电器规程（NEC）ANSI/NFPA 70-1987 进行安装。NEC 规程的目的是在实践中保护人员或财产不受因为用电而导致的危险，该规程包含为保障安全所必须的条款，遵守规程条款以及正确的维护会使安装基本上无危险！

在世界上所有其它地区，应按照当地现有的规程来安装设备。请与您当地的主管部门联系。

没有配备电源线及插头或其它设备电源切断器件的固定设备，必须具有一个至少具有 3 毫米接触间隙并安装在外部的全极点切断器件。



**当心：本机器必须正确接地！否则会导致触电而造成严重人身伤害！**

如果向冷冻缸内看去，搅拌器必须按顺时针方向转动（见图 1）。

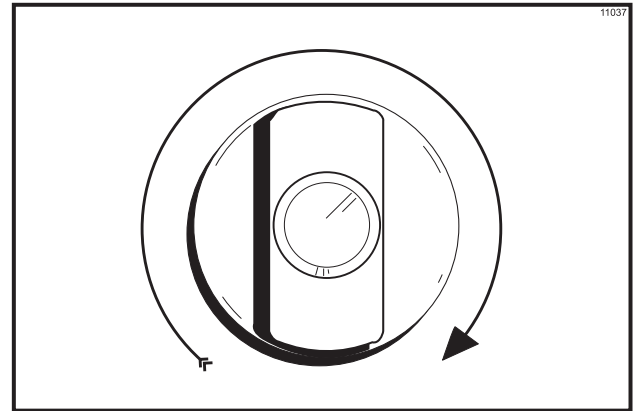


图 1



**注：**下列步骤应由受过培训的维修技术人员来执行。

如果要纠正三相电装置的转动方向，则只需交换冷冻机主接线柱上的任意两条电源线。

如果要纠正单相电装置的转动方向，则需交换搅拌器马达内部的引线头（请遵循印在马达上的接线图）。

电接线应直接在位于 C706 型机左侧面板下面的主控制盒内提供的接线柱上进行。

C706 型冷冻机已经过精心设计与制造，以便为您提供可靠的运转。

如果正确操作和保养，本冷冻机将能够生产出质量如一的产品。与所有机械产品一样，本机器也将需要清理与保养。如果严格遵循本手册中所说明的操作步骤，则仅需要最低程度的保养与维护。

在操作本设备或对本设备进行任何维修之前，应阅读本操作员手册。

泰勒冷冻机逐渐将无法校正和更正设置或充料过程中的任何错误。因此，最初的组装和上料（放气抽料）过程极为重要。我们强烈建议负责设备操作的所有人员，包括装配与拆卸人员，一起练习这些步骤，以便得到正确的培训并保证没有任何误解与含糊不清之处。

如果您需要技术协助，请与您当地的授权泰勒经销商联系。

### 压缩机保修免责声明

本机器随附的保修卡上注明了本机器上的冷冻压缩机的保修条款。但是，由于蒙特利尔协议和1990年美国清洁空气法修正案的缘故，现在正在试验与开发多种新型冷冻剂，并将用于服务行业。有些新型冷冻剂的广告声称在它们许多应用中可直接替代现有冷冻剂。应该注意的是，在对本机器的冷却系统进行普通维修的情况下，**只应使用数据标签上指定的冷冻剂**。擅自使用替代冷冻剂将导致压缩机的保修作废。机器的所有者有责任将这一事实告知他们雇用的所有技术人员。

应该注意，泰勒公司对用于其设备的冷冻剂不提供任何担保。例如，在对本机器进行普通维修过程中如果发生冷冻剂损失，泰勒公司没有义务供给或提供其替代物，无论何人承担费用。如果在压缩机的五年保修期间内，最初提供的冷冻剂被禁止使用、过时或市场上不再提供，泰勒公司则有义务推荐适用的替代冷冻剂。

泰勒公司将继续注意行业的发展，并且随着新型替代冷冻剂的开发而对它们进行测试。如果某种新型替代冷冻剂通过我们的测试而得到批准，它将被接受为直接替代式冷冻剂，那么上述免责声明将不再适用。欲了解与您的压缩机保修有关的替代冷冻剂的当前状况，请打电话给当地的泰勒经销商或泰勒工厂。请准备好您要提问的装置的型号与序列号。

我们泰勒公司非常关心接触冷冻机及其部件的操作人员的安全。泰勒公司已做出巨大努力来设计和生产具有内建安全特性的装置以保证您和维修技术人员的安全。例如，冷冻机上标有警告标签以向操作人员进一步指出安全预防措施。



**重要说明 - 未严格遵守下列安全预防规定可能会导致人员严重伤亡。**未遵守这些警告还会损坏机器及其部件。部件损坏会增加部件更换和服务维修方面的开支，

### 为了安全操作:



未阅读本操作员手册之前**切勿**操作冷冻机。未遵循这项说明会造成设备损坏、冷冻机性能不佳、健康危险或人员受伤。



- **切勿**操作未正确接地的冷冻机。
- **切勿**使用大于冷冻机数据标签上规定的保险丝来操作冷冻机。
- **切勿**在断开主电源之前对冷冻机进行任何维修工作。

未遵循这些说明会导致触电或损坏机器，请向您的电工咨询。



**请勿**使用水龙头清洗或冲洗冷冻机，否则会导致严重电击。



- **切勿**让未经培训的人员操作本机器。
- **切勿**在维修面板和进出口尚未完全用螺钉紧固的情况下操作冷冻机。
- 在将控制开关置于关闭（OFF）位置之前，**切勿**拆卸冷冻门、刮刀架和刮刀或传动轴。
- **切勿**将物体或手指伸进门出料口。

未遵循这些说明会导致产品被污染或因危险运动部件而造成手指或手的严重受伤。



本冷冻机必需放置在水平面上，否则会造成人员受伤或设备损坏。



拆卸刮刀架时要**特别谨慎**，刮刀非常锋利，而且可能会引起人身伤害。

### **切勿**阻塞进气口和排气口:

所有侧面必须保持至少 6 英寸（152 毫米）的间隙，未遵循此说明会导致冷冻机性能不佳及损坏机器。

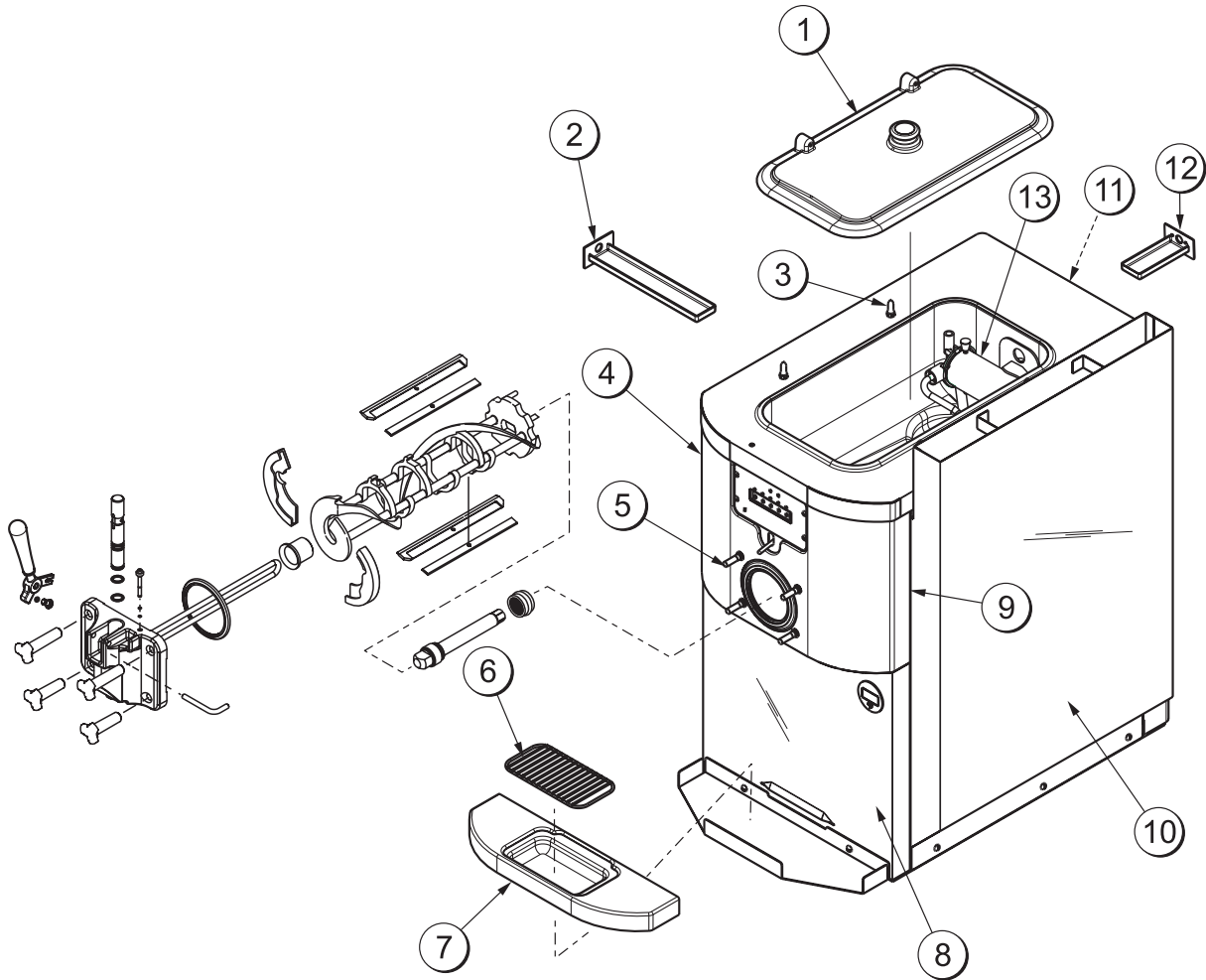
本冷冻机的设计是在室内 70°F-75°F（21°C-24°C）的正常环境温度下操作。本冷冻机能够在 104°F（40°C）的高环境温度下降低产量成功运行。

**噪声等级:** 在距机器表面 1 米以及离地面 1.6 米处测量时的空气噪声不超过 78 分贝(A)。

# 第四部分

# 操作员零件说明

## C706 型



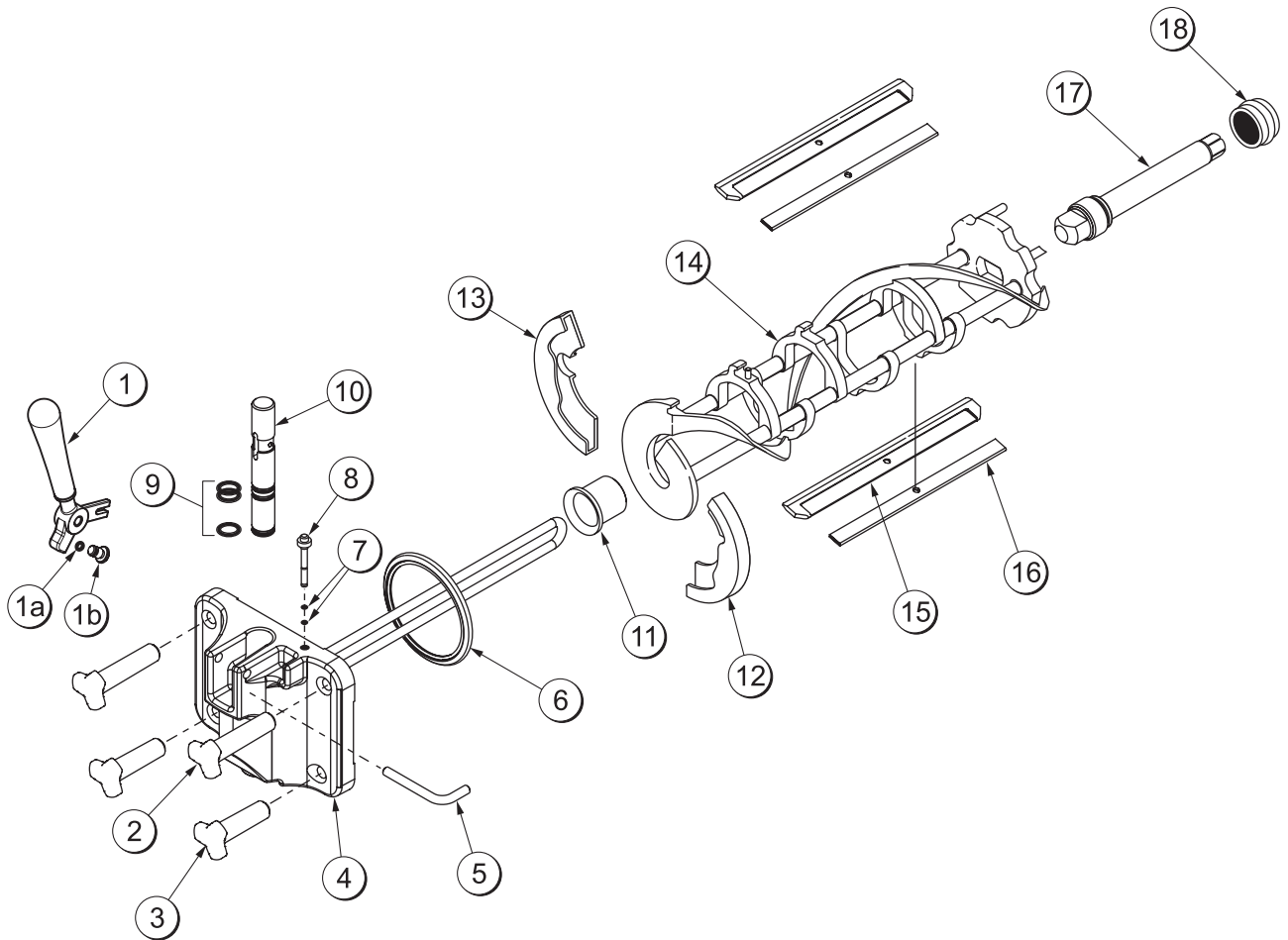
编号	说明	零件号
1	盖-储料槽, 全套	053809
2	盘-滴料 11-5/8 长	027503
3	插锁-固定-储料槽盖	043934
4	面板-侧面-左侧	056082
5	螺柱-鼻蛋筒	055987
6	挡板-撒溅	049203
7	盘-滴料	056075

编号	说明	零件号
8	面板-前面-下方	056061
9	面板 A.-前	X56060
10	管 A.	X56241
11	面板-后	056077
12	盘-滴料-泵	X56074
13	泵 A.-奶浆简化 S.S.	X57029-XX

050117



# C706 型单出料口和刮刀架

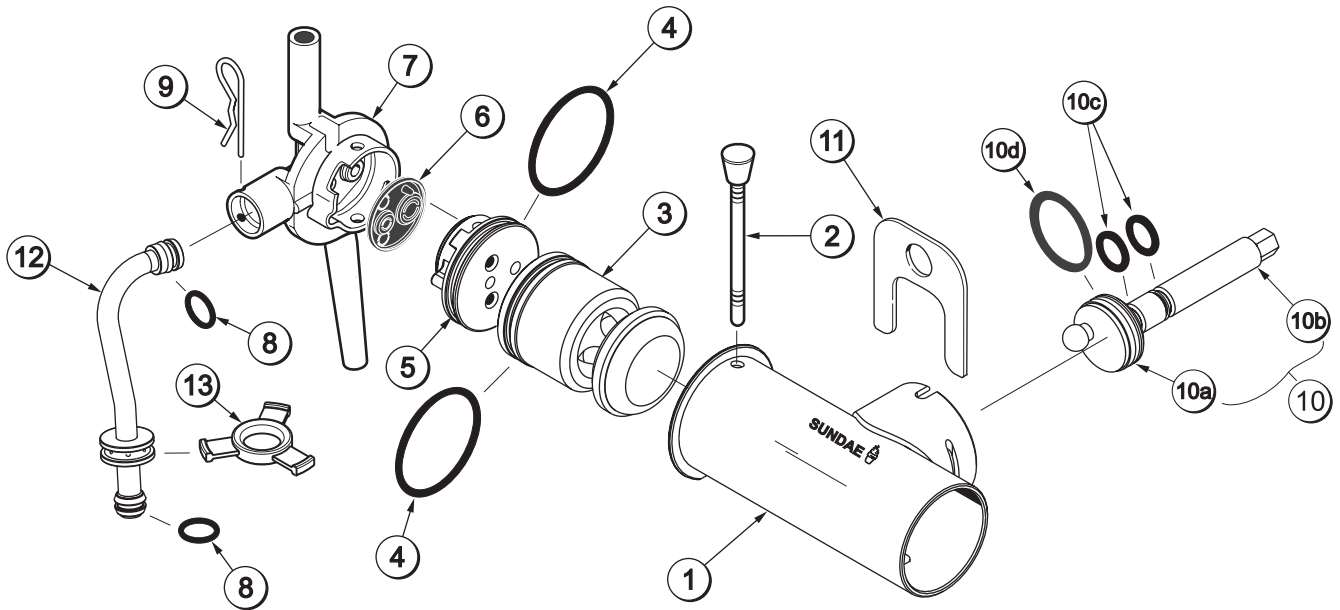


编号	说明	零件号
1	把手 A.-抽料-焊接	X56246
1a	止漏圈-1/4 OD X .070W 50	015872
1b	螺钉-调整-5/16-24	056332
2	螺柱-黑色 3.250 长	058765
3	螺柱-黑色 2.563 长	058764
4	门 A.-W/扰流杆	X56071
5	插锁-把手-冰淇淋	055819
6	密封圈-门 HT	048926
7	止漏圈-3/8 OD X .070W	016137
8	插塞-上料	028805

编号	说明	零件号
9	止漏圈-7/8 外径 X.103 宽	014402
10	阀 A.-抽料	X56072
11	固定套-前-护套	050348
12	护套-前-刮刀架*后*	050346
13	护套-前刮刀 *前*	050347
14	搅拌器 A.-3.4QT-1 插锁	X46231
15	刀片-刮刀-塑料 8-1/8L	046235
16	护套-刮刀*7.00英寸	046236
17	主轴-搅拌器	056078
18	密封-驱动轴	032560

041118

## X57029-XX 泵 A. - 奶浆简化



编号	说明	零件号
1 - 7	泵组件 - 奶浆简化冰淇淋	X57029-XX
1	缸 A. - 泵 - 储料槽 - 冰淇淋	X57025
2	插锁 A. - 同轴泵	X55450
3	活塞	053526
4	止漏圈 2-1/8 英寸 OD - 红色	020051
5	盖 - 阀	056874-XX
6	密封圈 - 简化泵阀	053527
7	管接头 - 进料管	054825
8	止漏圈 - 11/16 英寸外径 - 红色	016132

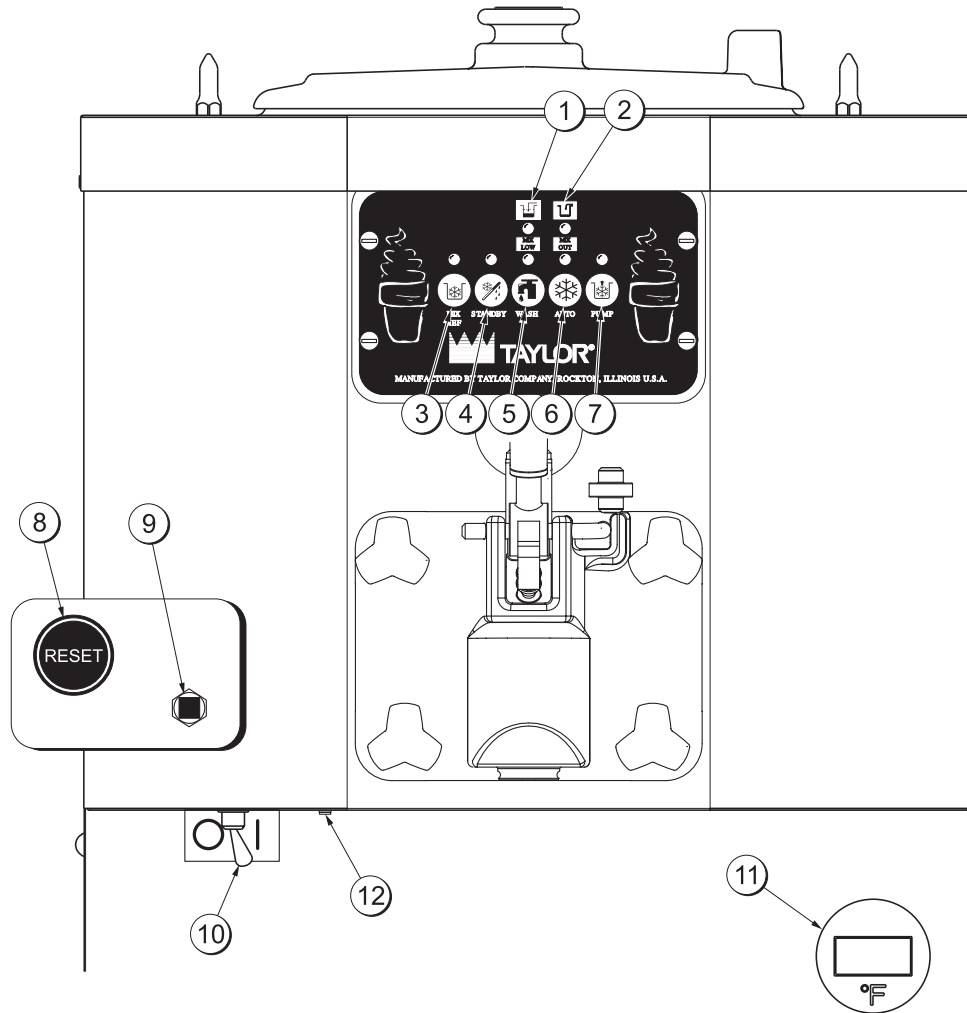
编号	说明	零件号
9	插锁 - 开尾	044731
10	轴 A. - 传动 - 抽料泵 - 储料槽	X41947
10a	摇柄 - 传动	039235
10b	轴 - 传动	041948
11	止漏圈 - 传动轴	048632
12	止漏圈 1-3/4 英寸	008904
13	夹 - 抽料泵固定器	044641
14	管 A. - 进料储料槽 SOFT SERVE	X56521
15	圈 - 逆止 .120 OD	056524

030113

# 第五部分

# 重要说明：操作员须知

C706 型



编号	说明
1	加料指示灯
2	无料指示灯
3	奶浆冷冻键
4	待机键
5	冲洗键
6	自动键

编号	说明
7	泵键
8	复位键 - 搅拌器马达
9	复位键 - 泵
10	电源开关（触动）
11	储料槽温度指示灯
*12	可选口味冰淇淋

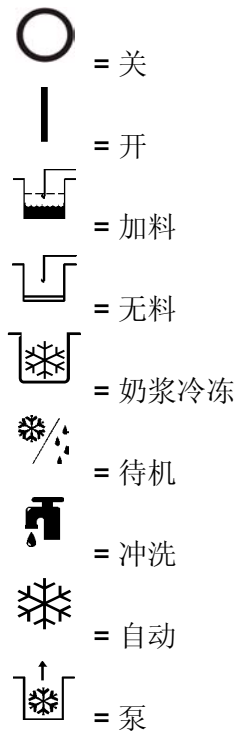
\*并非所有装置均有配备。

041118

## 符号定义

为了在国际上更好地进行通讯交流，我们的很多操作员开关、功能和故障指示灯都采用符号来表示其功能，而不采用文字。您的泰勒设备的设计均带有这些国际符号。

下图表示这些符号的定义。



## 电源开关

当处于 ON 的位置时，该电源开关允许 SOFTECH 控制面板操作。

## 指示灯

当加料指示灯开始闪亮时，表示奶浆槽内的奶浆不足，这时应该尽快添加奶浆。当无料指示灯开始闪亮时，表示奶浆槽内的奶浆已几乎用完，而且已经没有足够的奶浆来操作冷冻机。此时，待机和自动模式将被锁定，而且冷冻机将被关机。如要启动冷冻系统，需要向储料槽内添加奶浆并按自动键。冷冻机将自动开始操作。

## MIX REF 键

当按奶浆冷冻（MIX REF）键时，指示灯亮起，表示奶浆槽冷冻系统正在运行。MIX REF 功能无法被取消，除非先取消自动或待机模式。

## 待机键

单独储料槽冷冻系统（SHR）和冷冻缸温度保持系统（CTR）标准功能。SHR 采用单独的小型冷冻系统，这将使储料槽内的奶浆保持在 40° F（4.4° C）以下以保证对细菌的控制。CTR 与 SHR 配合工作以保持产品的良好质量。在长时间“不营业”期间，必须将冷冻缸内的产品加热到大约 35° F 至 40°（1.7° C 至 4.4° C）之间，以便防止搅拌过度及产品干裂。

如要启动 SHR 和 CTR，按待机键，拆除空气截流口并将进料管（没有孔的一端）插入奶浆进料孔。

当按待机键时，指示灯亮起，表示 CTR（冷冻缸温度保持系统）已经启动。在待机模式下，WASH 和 AUTO 功能将自动取消，MIX REF 功能自动锁定，从而将奶浆保持在奶浆槽内。

如要恢复正常操作，按 AUTO 键。当冷冻机结束循环时，冷冻缸内的产品将达到服务粘度。现在将进料管（带孔的一端）插入奶浆进料孔并安装空气截流口。

## 冲洗键

当按冲洗键时，指示灯亮起，这表示搅拌器马达运转。必须首先取消待机或自动模式才能启动冲洗模式。

## 自动键

当按自动键时，指示灯亮起，这表示主冷冻系统已经启动。在自动模式下，WASH 或 STANDBY 功能将自动取消，MIX REF 功能自动锁定，从而将奶浆保持在奶浆槽内。

**注：**每当按操作模式键时，指示灯将亮起，而且将鸣响声音信号。如要取消任何功能，再按一次键，指示灯和操作模式将关闭。

## 泵键

当泵键时，指示灯亮起，表示抽料泵将根据需要启动。

## 搅拌器马达复位键

复位键位于机器左侧。复位功能保护搅拌器马达不发生超载，如果发生超载，将触发复位机制。如要正确复位冷冻机，按自动键以取消循环。将电源开关置于 OFF 位置，按下复位键。



**切勿使用金属物体来按复位键。未遵循此说明可能会导致触电。**

将电源开关置于 ON 的位置，按 WASH 键并观察冷冻机的运转情况。打开侧面板，保证使搅拌器马达沿顺时针方向（从操作员的方向看）转动传动轴而不发生粘连。

如果搅拌器马达转动不正确，请按 WASH 键以取消循环，如要恢复正常操作，按自动键。如果冷冻机再次停机，请与服务技术人员联系。

## 抽料泵复位键

泵复位键位于机器的左侧，复位功能保护泵不发生超载。如果发生超载，将触发复位机制。按下复位键以便使泵复位。

## 可调出料把手

C706 型具有一个可调出料把手以提供最佳杯量控制。出料把手应该调整到每 10 秒钟的产品流速为 5 到 7-1/2 盎司。沿顺时针方向调整螺丝以增加流速，沿逆时针方向转动螺丝以降低流速。在“消毒”和“冲洗”过程中，可通过拆除固定插锁并在顶部放置限制杆来增加流速。在抽取产品时，**总是**将限制杆放在底部。

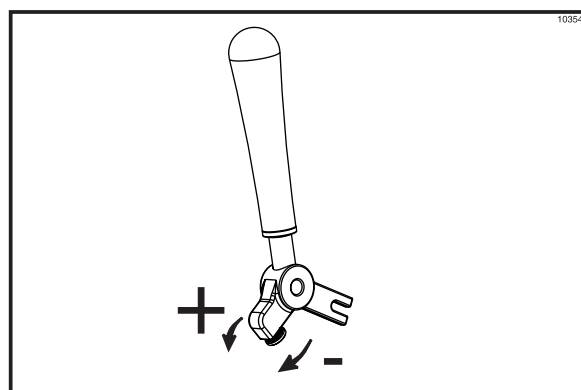


图 2

## 进料管（备份选项）

如果由于缺失零件或零件损坏使抽料泵不能运转，操作人员可暂时使用进料管来操作机器。当使用进料管而不是抽料泵时，产品流出的速度可能会较慢。

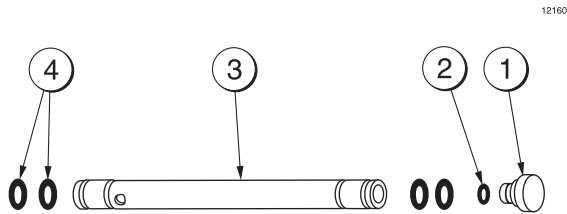


图 3

编号	说明	零件号
1	截流口	022465-100
2	止漏圈 -3/8 OD X .070 W	016137
3	管 A.-进料-SS 5/32 孔	X29429-2
4	止漏圈-.643 OD X .077 W	018572

进料管有两个目的，管的一端有孔，另一端没有孔。

### 1. 正常操作

在正常操作中，有孔进料管的端部插在进料孔内。每次拉起出料把手时，储料槽内的新奶浆和空气就会流入冷冻缸。这将保持冷冻缸的负载正确并保持正确的膨化率。

### 2. 长时间“无销售”期间

在长时间“无销售”期间，应将本机器置于待机模式。这将使储料槽和冷冻缸内的产品温度保持在 40°F（4.4°C）以下，同时可防止搅拌过度和产品分解。

按 STANDBY 键可将机器置于待机模式。拆除空气截流口。润滑位于无孔进料管端部的止漏圈。将管子的端部插入进料孔。这将防止奶浆流入冷冻缸。

**注：**空气截流口用来测量进入冷冻缸的空气量，空气截流口保持膨化率并在抽取产品之后允许足够的奶浆进入冷冻缸。

050126

C706 型机在储料槽内储存奶浆，奶浆被抽入冷冻缸。它具有一个 3.4 夸脱（3.2 升）冷冻缸和一个 20 夸脱（18.9 升）的储料槽。

我们从早晨进店时开始说明，这时前一天晚上拆卸下来的零件都摆在台面上并已晾干。

这些开始的步骤将向您介绍如何把这些零件装配到冷冻机内，如何对它们进行消毒，以及如何用新鲜奶浆对冷冻机放气抽料，以便为制做产品做好准备。

如果您第一次拆卸机器或需要有关这一说明起点之前的信息，请翻到第 22 页上的“拆卸”部分并从那里开始。

## 在设置之前（仅对具有面敷泵的冷冻机）

从糖浆出口上拆除不锈钢糖浆罐和面敷泵，检查面敷槽内的水位。务必将水添加到槽内指示刻度的高度（16 盎司/473 毫升），每天检查一次水位。

将加热器开关置于 ON 位置，加热过程大约需要 1-1/4 小时。

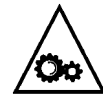
准备一桶合格的 100 PPM 消毒液（例如:Kay-5®），使用温水并遵循生产厂商的规格要求。

将整个泵放到溶液内进行消毒，将消毒液抽吸到泵内。直到完全消毒。

在加热和室温下的糖浆罐内添加面敷，将面敷泵放在加热的糖浆罐内，消毒长勺并将其放在室温下的糖浆罐内。

## 装配

**注：**在润滑零件时，请使用经批准的食品级润滑剂（如：Taylor Lube）。



**务必将电源开关置于“OFF”！**否则会导致因危险性运动部件造成严重的人员受伤。

### 第 1 步

**安装传动轴。**润滑环槽和与刮刀架传动轴上的固定套相接触的轴心部分。将轴封套在轴上并固定在环槽内，直到其套紧。**不要**润滑传动轴的六角端。

在轴封的内侧再涂抹一层 1/4 英寸的润滑油并润滑后轴承套轴封的扁平侧。

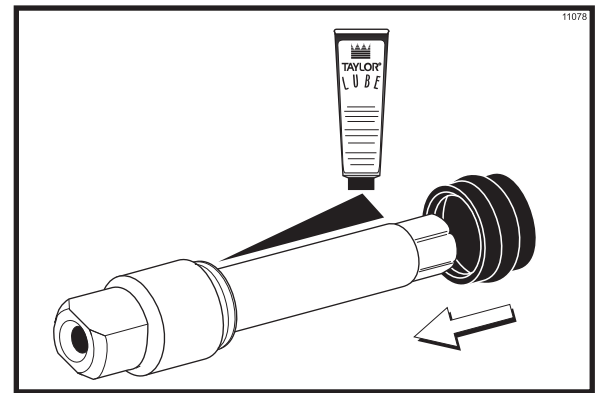


图 4

将传动轴插入冷冻缸，先插入六角轴端，并一直插入后轴承套，直到轴封牢固地套在后轴承套上。将六角轴端牢固地插入连轴器。务必使传动轴插入连轴器内而不粘连。

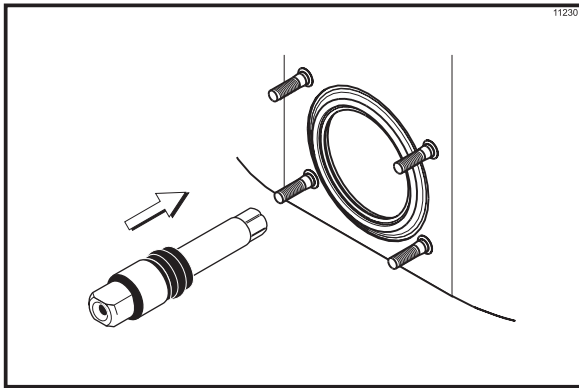


图 5

### 第 2 步

**安装刮刀架。**首先检查刮刀是否有任何裂纹或磨损。如果有任何裂纹，或者刮刀已经磨损，则同时更换两个刮刀。如果刮刀状况良好，则将护套套在刮刀上。将后刮刀安装在刮刀架后部的固定插针上。

**注：**刮刀上的孔必须牢固地插在固定插针上以避免价格昂贵的损坏。

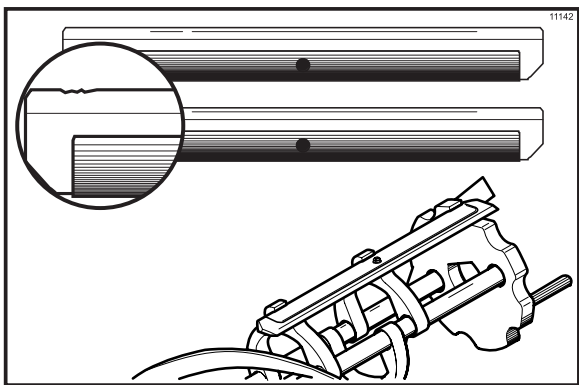


图 6

将后刮刀保持在刮刀架上，将其推入冷冻缸内一半的位置。将前刮刀安装在前固定插针上。

安装刮刀架护套。

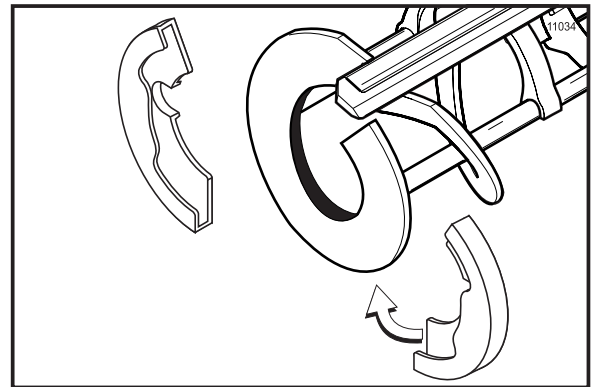


图 7

将刮刀架完全推入冷冻缸。

务必使刮刀架位于传动轴上方的位置，轻微转动刮刀架以确定刮刀架安装正确。如果安装正确，刮刀架将不会伸出到冷冻缸的前面。

### 第 3 步

**装配冷冻门。**在冷冻门后面的环槽内安装大号橡胶门封。

将白色塑料前固定套连接在扰流杆上并将其安装在固定套转轴上，务必使固定套的凸出端放置在冷冻门上。**不要润滑门封或前固定套。**

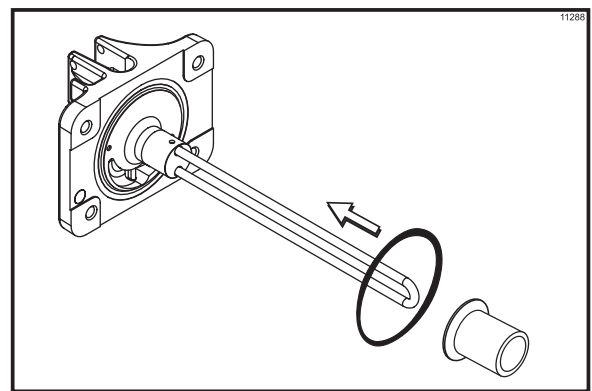


图 8

041118



在上料栓的环槽内安装两个止漏圈，在止漏圈和轴心上涂抹一层均匀的 Taylor Lube 润滑油。

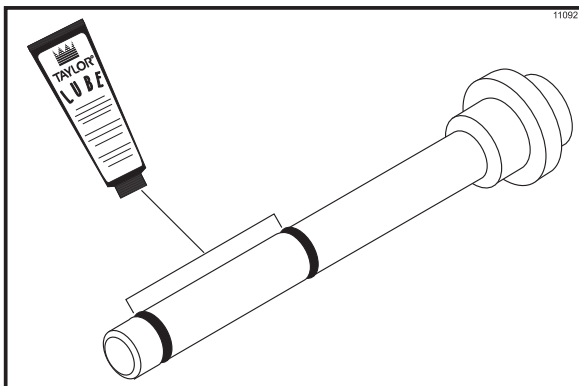


图 9

将上料栓插入冷冻门顶部的孔内并向下按。

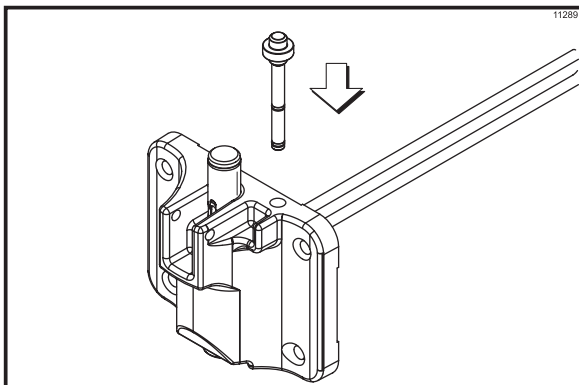


图 10

#### 第 4 步

安装出料阀。将三个止漏圈套在出料阀的环槽内并润滑。

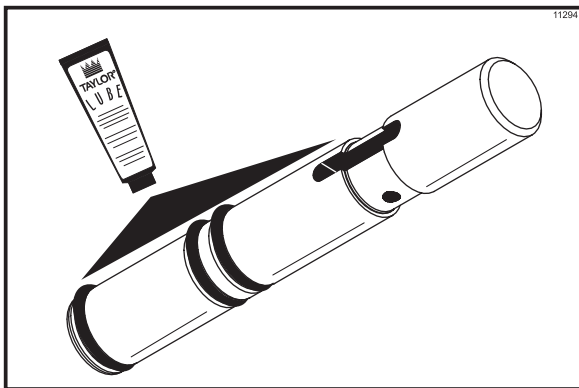


图 11

#### 第 5 步

从顶部插入出料阀，直到能够出料阀达到底部。

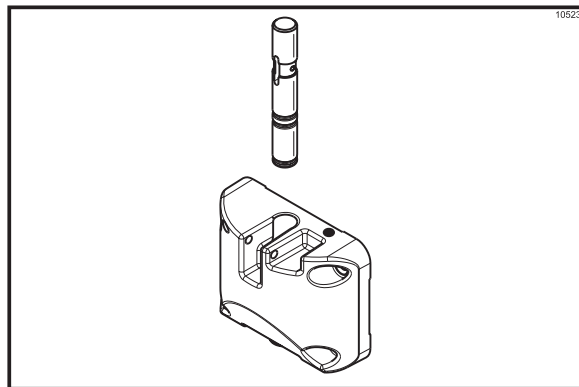


图 12

#### 第 6 步

安装可调出料把手，将叉口端插入出料阀上的插槽内。用固定插销将其固定。

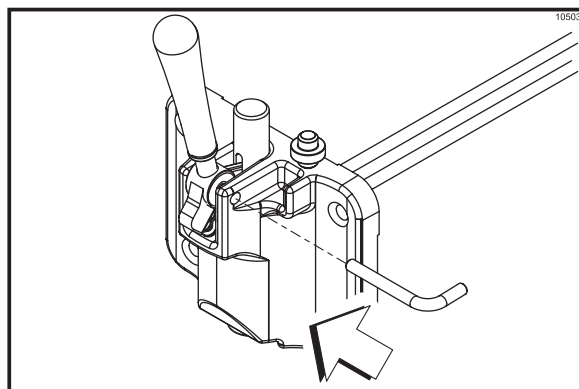


图 13

注：本装置具有一个可调出料把手以提供最佳杯量控制。可将出料把手调整到不同的流量。请参见第 9 页关于调整此把手的进一步信息。

#### 第 7 步

安装冷冻门。将扰流杆插入刮刀架上的开口并使门与冷冻缸对齐。将门放在冷冻机的支柱上，然后安装手紧螺丝，以相同的力量交叉拧紧螺丝以保证门的紧固。

050112

### 第 8 步

在门出料口的下面安装前滴料盘和滴料盘盖。

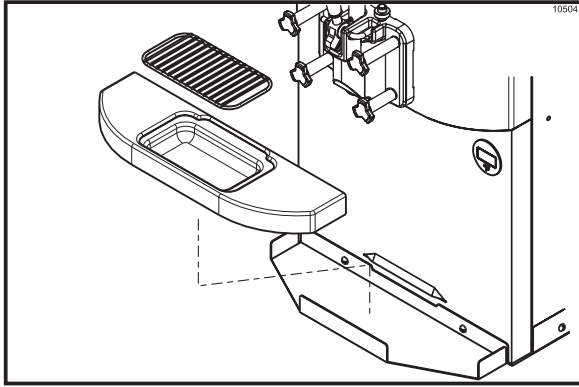


图 14

### 第 9 步

将后滴料盘插入侧面板上的孔。将泵滴料盘插入后面板上的孔。

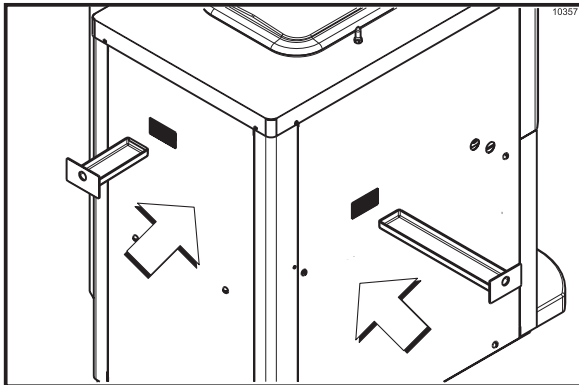


图 15

## 储料槽的装配

### 第 1 步

检查橡胶泵零件，用于泵的止漏圈和密封圈必须处于 100% 的良好状态，而且整个机器必须能够正确地操作。如果止漏圈和密封圈的材料出现裂纹、断裂或裂口，它们则不能执行应有的功能。

立即更换任何有缺陷的零件并扔掉旧零件。

041118

### 第 2 步

装配奶浆进料管组件。将止漏圈安装到阀体盖上的环槽内，不要润滑止漏圈。

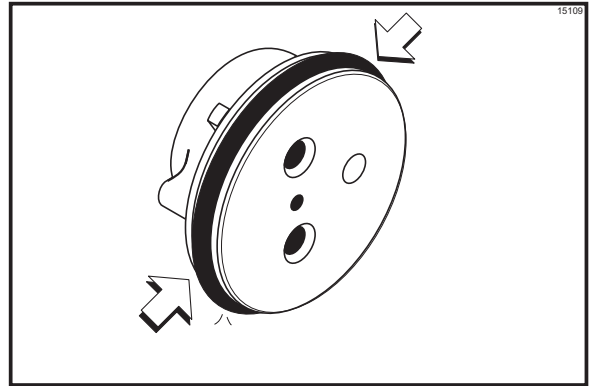


图 16

### 第 3 步

将泵阀密封圈安装在阀盖上的孔内，不要润滑密封圈。

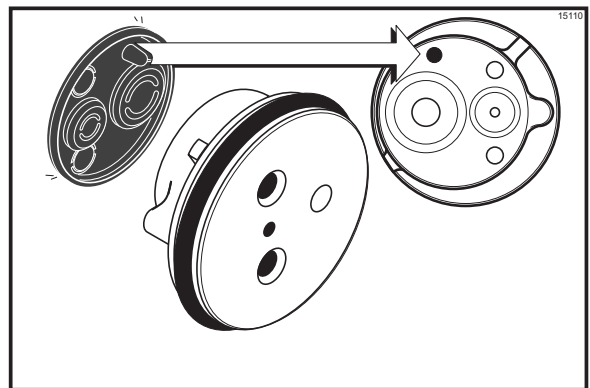


图 17

### 第 4 步

将阀体盖插入进料管接头上的孔内。

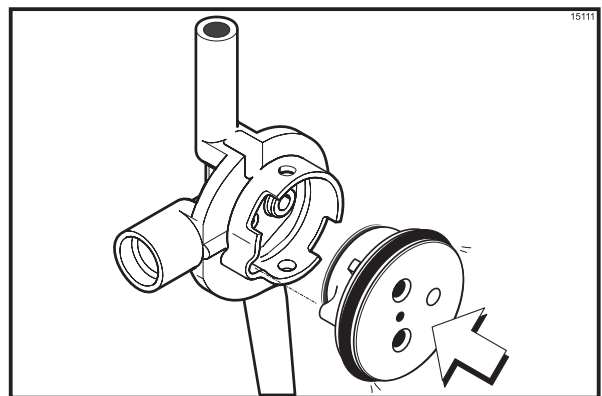


图 18

### 第 5 步

装配活塞。将红色止漏圈安装在活塞上的环槽内，不要润滑止漏圈。

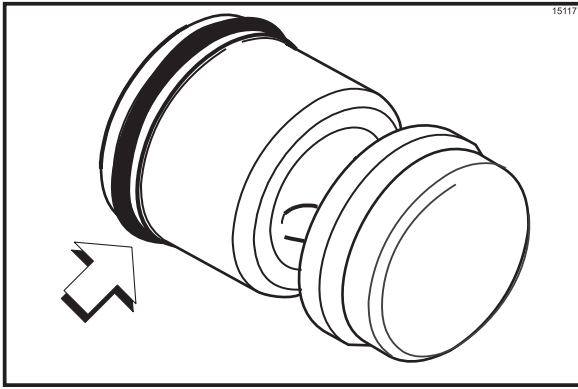


图 19

### 第 6 步

在底部泵缸的内侧轻微地涂抹一层像纸一样薄的润滑油。

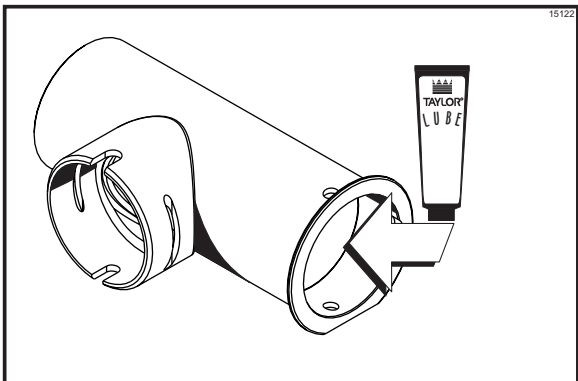


图 20

### 第 7 步

将活塞插入泵缸的底部。

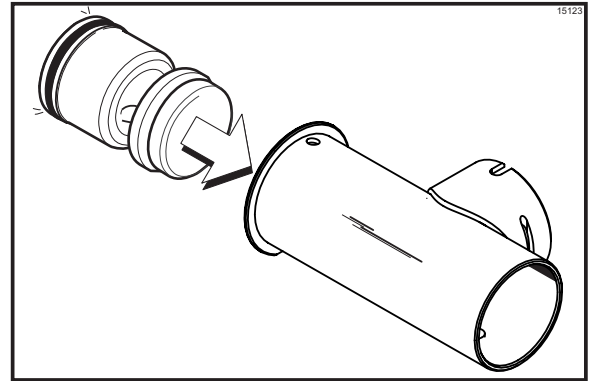


图 21

### 第 8 步

将进料组件插入泵缸。

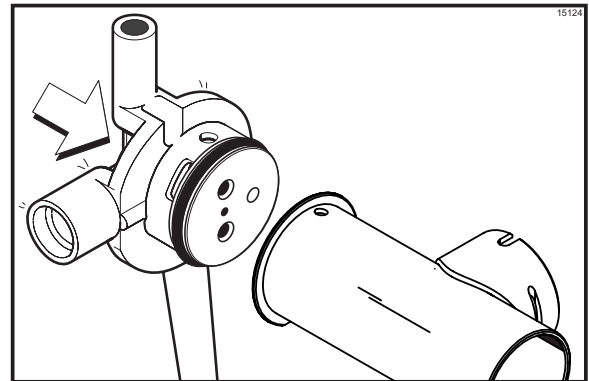


图 22

通过泵缸上的传动孔开口必须能够看到进料连接器上的传动孔，而且连接器基座上的校准缺口必须位于泵缸底部的缺口内。

### 第 9 步

将固定插销插入泵缸底部的十字孔内以固定泵零件的位置。

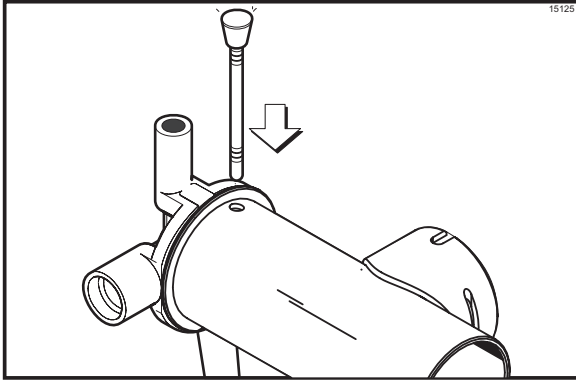


图 23

注：泵正确装配时的固定插锁头应面向上方。

### 第 10 步

装配进料管组件。将阀止漏圈安装到进料管的环槽内。

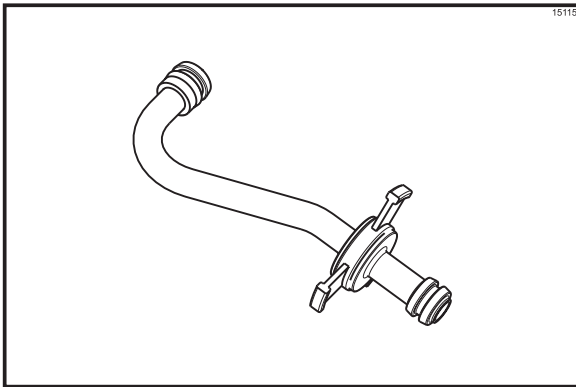


图 24

### 第 11 步

在奶浆进料管的每一端安装一个红色止漏圈，并充分润滑。

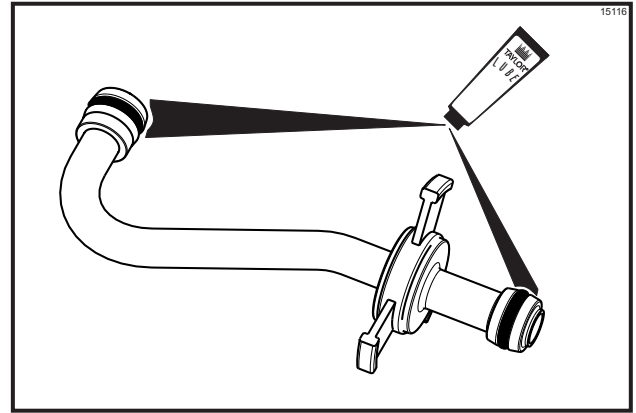


图 25

### 第 12 步

将泵组件、泵夹、奶浆进料管和开尾插锁放在储料槽的底部进行消毒。

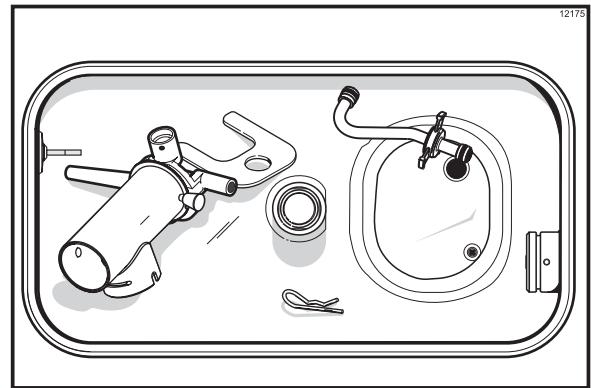


图 26

### 第 13 步

将大号黑色止漏圈和两个小号黑色止漏圈套在传动轴的环槽内，充分润滑这些止漏圈和轴心，不要润滑传动轴的六角端（见图 27）。

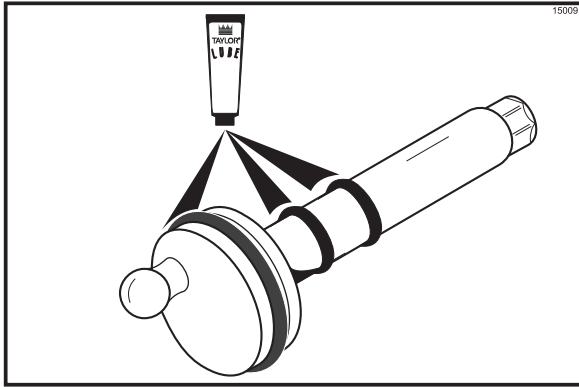


图 27

### 第 14 步

将传动轴的六角轴端插入储料槽后壁上的传动轴心内（见图 28）。

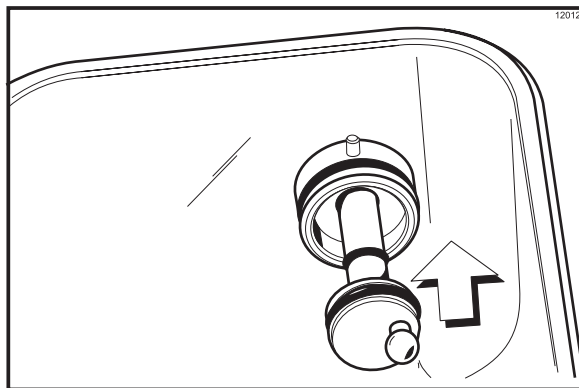


图 28

**注：**为了简化泵的安装，将传动轴的球形摇柄调整到 3 点钟的位置。

## 消毒

### 第 1 步

准备两加仑（7.6 升）的 100 PPM 合格消毒液（例如：Kay-5®）。使用温水并遵循生产厂商的规格要求。

### 第 2 步

向储料槽底部的所有零件上倒入两加仑（7.6 升）的消毒液，并使其流入冷冻缸。

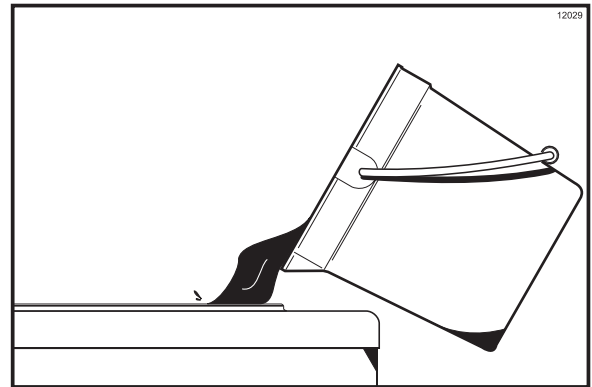


图 29

**注：**您刚才已经对储料槽和零件消过毒，因此，请在继续进行这些步骤之前，请务必清洗和消毒您的双手。

### 第 3 步

当消毒液流入冷冻缸时，特别注意用刷子清洗前壁和储料槽底部的奶浆水平感测探针、储料槽、奶浆进料口、抽料泵、泵夹、奶浆进料管和开尾插锁。

#### 第 4 步

安装泵组件，将活塞上的传动孔与传动轴上的传动摇柄对齐，以便确定泵在储料槽后部传动轴心上的位置。将泵夹套在泵套圈上以固定泵的位置，务必使泵夹套在套圈的环槽内。

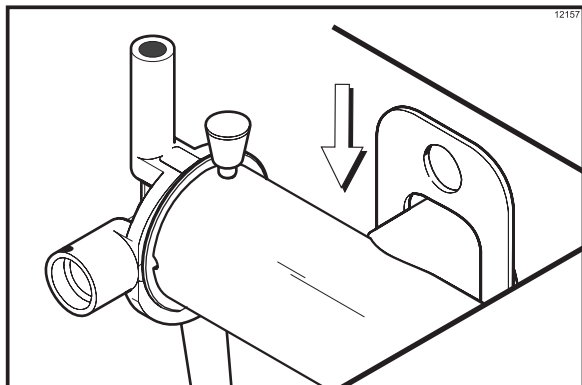


图 30

#### 第 5 步

将电源开关置于开启（ON）位置。

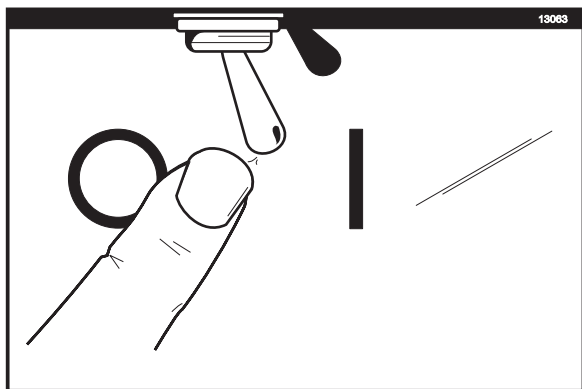


图 31

#### 第 6 步

按 WASH 键。这将使冷冻缸内的消毒液开始搅动。使其搅动五分钟。

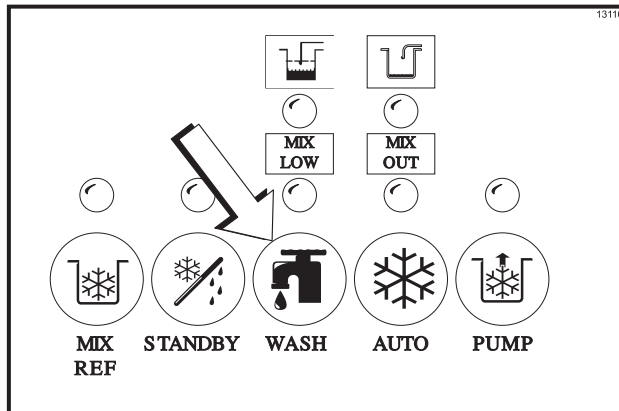


图 32

#### 第 7 步

在门出料口下面放置一个空桶，向上拉上料栓并按 PUMP 键。

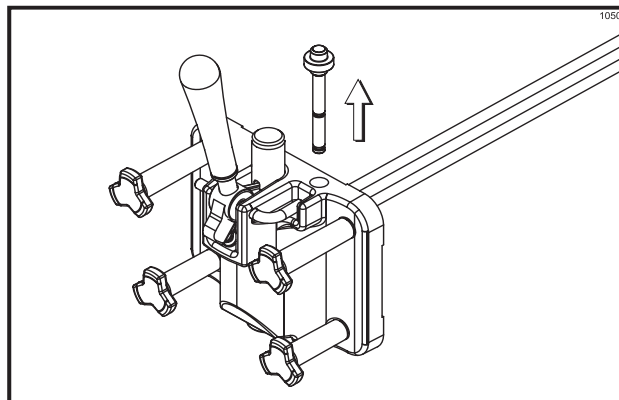


图 33

### 第 8 步

当消毒液从冷冻门底部的上料栓开口稳定地流出时，向下拉出料把手。排放掉所有消毒液。

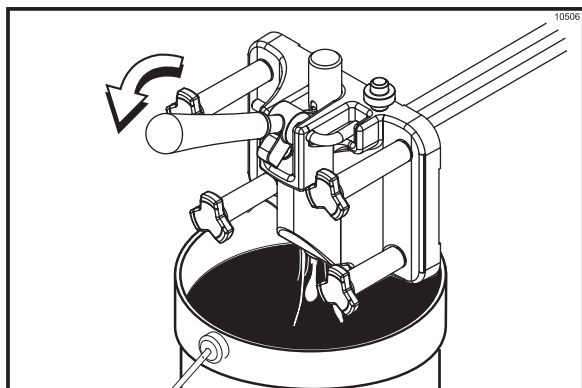


图 34

### 第 9 步

当消毒液停止从门出料口流出时，向上拉出料把手。按 WASH 和 PUMP 键以取消搅拌器马达和泵的操作。

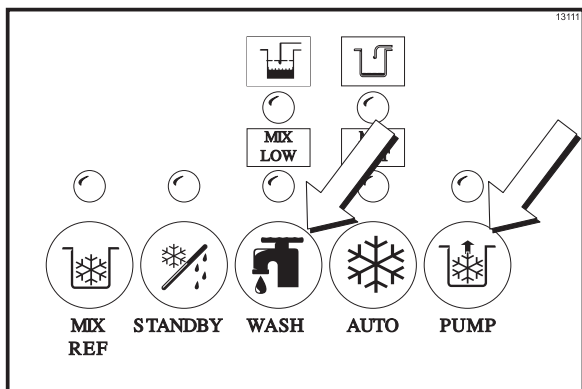


图 35

注：在进行这些步骤之前，请务必将您的双手洗干净并消毒。

### 第 10 步

润滑侧面带有小孔的进料管端部的进料管止漏圈，将奶浆进料管置于储料槽的角落，将开尾插锁安装在泵组件的管接头上。

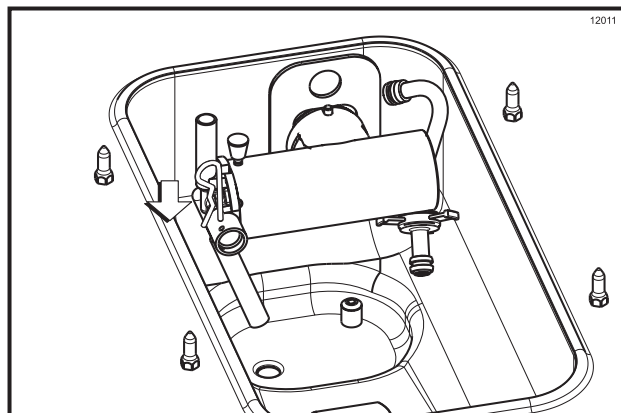


图 36

## 上料

### 第 1 步

在门出料口的下面放置一个空桶并向下拉出料把手。确定上料栓仍处于 UP 的位置。向储料槽内倒入两加仑（7.6 升）的**新鲜**奶浆，并使其流入冷冻缸。这将迫使任何剩余的消毒液流出。当奶浆从门出料口全速流出时，向上推出料把手。

注：在上料使只能使用新鲜奶浆。

050126

### 第 2 步

当奶浆开始从冷冻门底部的上料栓开口**稳定地**流出时，向下按上料栓。

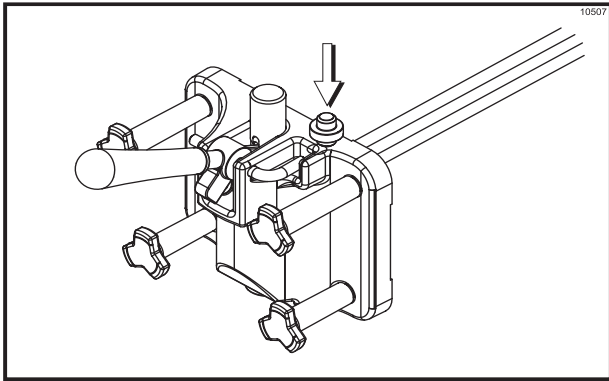


图 37

### 第 3 步

当奶浆停止流入冷冻缸时，插入进料管。拆下抽料泵出料口管接头上的固定夹，将奶浆进料管的出口端插入储料槽内的奶浆进料孔，将奶浆进料管的入口端插入储料槽内的奶浆出料孔，然后用开尾插锁将其固定。

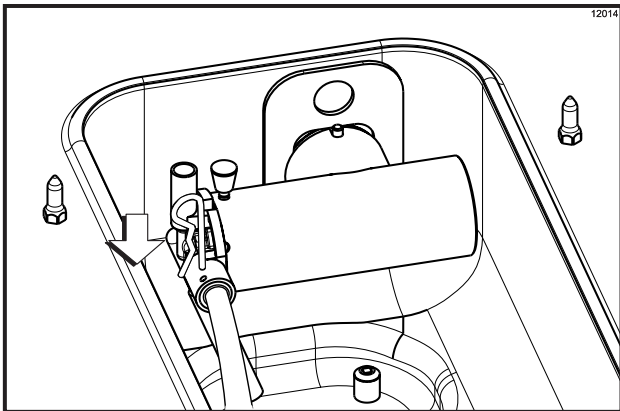


图 38

### 第 4 步

按 AUTO 键。当机器结束循环时，产品将达到服务粘度。

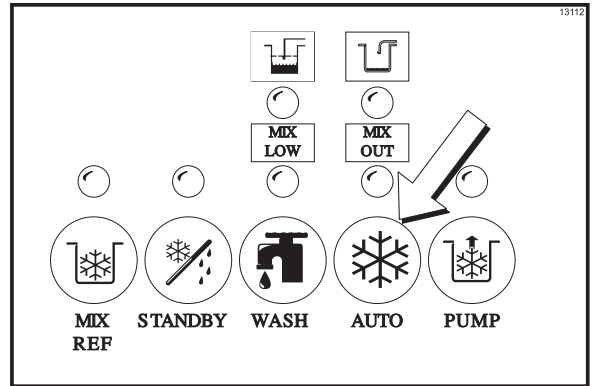


图 39

### 第 5 步

在储料槽内加入**新鲜**奶浆。当奶浆接触到储料槽前壁上的奶浆高度感测探针时，MIX LOW 指示灯将关闭。

**注：**MIX REF 指示灯将亮起，表示奶浆制冷系统将奶浆保持在储料槽内。

### 第 6 步

盖好奶浆槽盖。

## 关机步骤

在拆卸机器时将需要下列物品：

- 两只清洁桶
- 经过消毒的不锈钢带盖回奶罐
- 必要的刷子（与冷冻机一道提供）。
- 清洗剂
- 单层服务巾



## 从冷冻缸排放产品

### 第 1 步

按 AUTO 键，取消压缩机和搅拌器马达的操作。

按 MIX REF 键，取消储料槽制冷系统。

### 第 2 步

拆下储料槽盖并将其拿到下水池去清洗。

### 第 3 步

在门出料口的下面放置一个消过毒的桶，按 WASH 和 PUMP 键。向下拉出料把手并排放掉冷冻缸和储料槽内的剩余产品。

### 第 4 步

当产品流动停止时，按 WASH 和 PUMP 键并关闭出料阀。

### 第 5 步

如果当地卫生条例允许，可将回奶罐中的液体倒入经消毒的不锈钢罐。盖上盖并将其置于大冷柜内。



请始终遵守当地的卫生健康法规。

## 冲洗

### 第 1 步

向储料槽内倒入两加仑（7.6 升）干净的冷水。用所提供的刷子清洗储料槽、奶浆进料口和奶浆高度感测探针，

### 第 2 步

在门出料口下面放置一个桶，向上拉上料栓并按 WASH 键。

### 第 3 步

当冲洗水从冷冻门底部的上料栓开口稳定地流出时，降低出料把手。排放掉冷冻缸内的所有冲洗水。当水停止从门出料口流出时，升高推出料把手并按 WASH 键以取消 WASH 模式。

重复这一步骤直到从冷冻缸排出的冲洗水是干净的。

### 第 4 步

拆卸装配好的抽料泵并将其拿到下水池去进一步拆卸和清洗。

## 清洗

### 第 1 步

准备两加仑（7.6 升）的 100 PPM 合格清洗液（例如：Kay-5®）。使用温水并遵循生产厂商的规格要求。

### 第 2 步

向下按上料栓。向储料槽内倒入两加仑（7.6 升）的清洗液。

### 第 3 步

当清洗液流入冷冻缸时，用刷子清洗储料槽、奶浆高度感测探针和奶浆进料口。

### 第 4 步

按 WASH 键。这将使冷冻缸内的清洗液开始搅动。

### 第 5 步

在门出料口下面放置一个空桶并向上拉上料栓。

### 第 6 步

当清洗液从冷冻门底部的上料栓开口稳定地流出时，降低出料把手。排放掉所有溶液。

### 第 7 步

当清洗液停止从门出料口流出时，升高出料把手并按 WASH 键以取消 WASH 模式。

## 拆卸

### 第 1 步

请务必使电源开关位于关闭的位置。确定控制面板上的灯均不亮。

### 第 2 步

拆除冷冻缸上的手紧螺钉、冷冻门、刮刀架搅拌器、刮刀架护套、刮刀片和传动轴。将这些零件拿到下水池清洗。

### 第 3 步

从储料槽后壁上的传动轴心上拆下传动轴心。

### 第 4 步

拆下前滴料盘和滴料盘盖。

## 用刷子清洗

确保冷冻机配备的所有刷子均可用于刷子清洗。

### 第 1 步

用合格的清洗液（例如:Kay-5®）准备一个下水池，使用温水并遵循生产厂商的规格要求。如果使用另一种清洗液，请按照标签说明稀释。

**重要说明：**请遵循标签上的说明，因为过强的清洗液可造成零件损坏，过弱的清洗液将无法提供足够的清洗。确保冷冻机配备的所有刷子均可用于刷子清洗。

### 第 2 步

拆下传动轴上的轴封。

### 第 3 步

拆除冷冻门上的密封圈、前固定套、固定插锁、可调出料把手、出料阀和上料栓。拆下所有止漏圈。

**注：**如要拆除止漏圈，用干净、经单层服务巾抓住止漏圈，向上用力，将止漏圈从环槽中拉出来。用另一支手向前推止漏圈的顶部，它将滚出环槽并可轻易地拆下。如要拆除多个止漏圈，总是先拆除最后面的止漏圈。这将使止漏圈从前面的止漏圈上滑过而不会落入空环槽内。

### 第 4 步

从泵缸上拆除固定插锁、进料管接头、阀盖和活塞，拆除所有止漏圈和阀密封圈。

### 第 5 步

携带少量清洗液回到冷冻机，用黑色鬃毛刷清理位于冷冻缸后面的后轴承套。用刷子清洗储料槽后壁上的传动轴心开口。

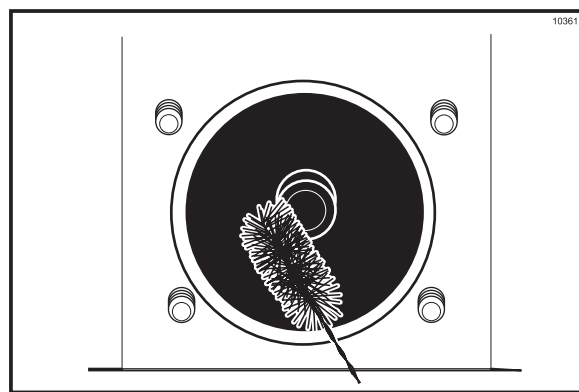


图 40

### 第 6 步

从侧面板上拆下后滴料盘并将其拿到下水池去清洗。

**注：**如果滴料盘内盛有过多的奶浆，请参阅故障排除指南。

### 第 7 步

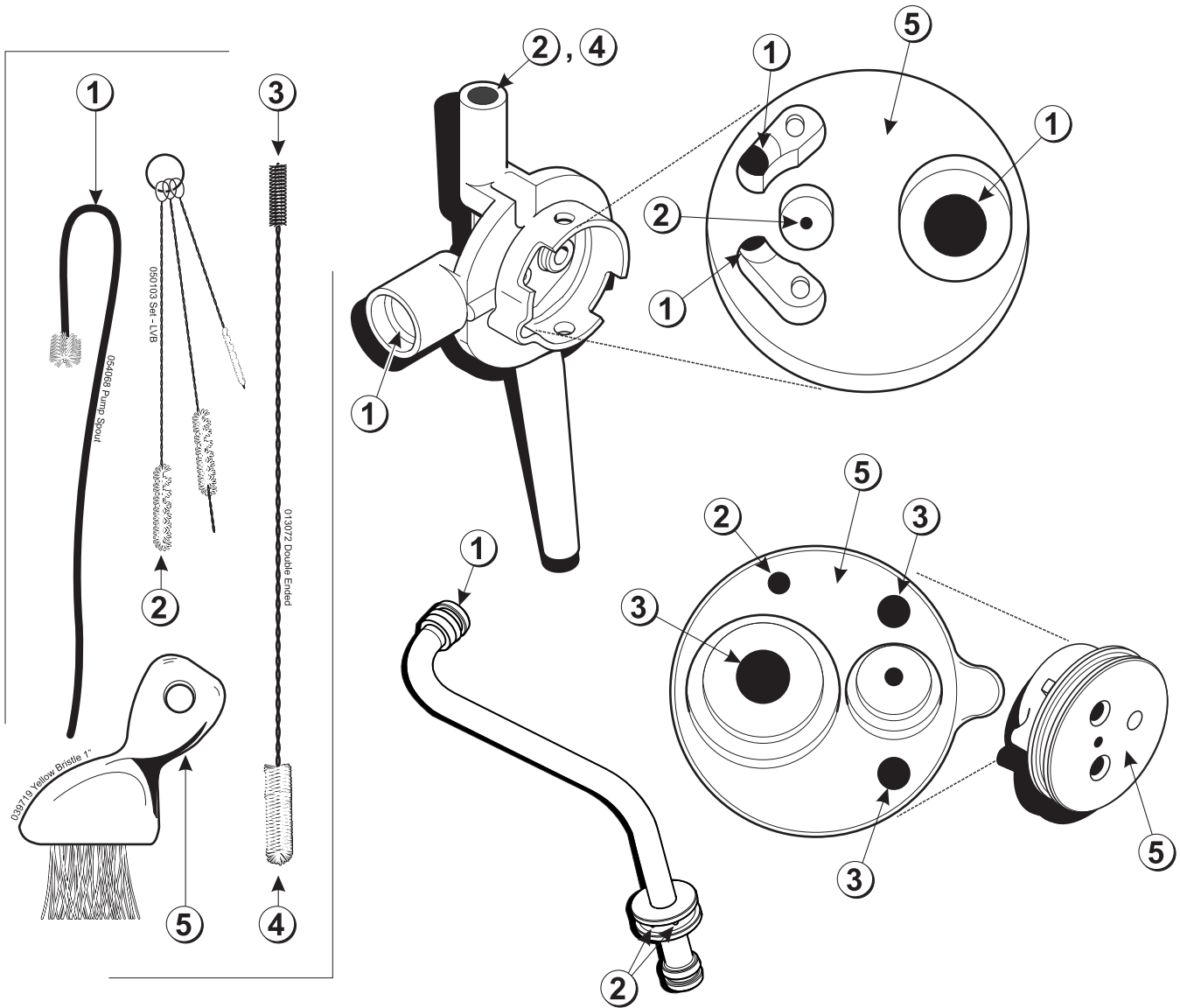
在清洗液中用刷子彻底清洗所有拆卸下来的零件，务必清除所有润滑油和奶浆膜。特别注意用刷子清洗冷冻门内的出料阀孔。将所有清洗好的零件放在清洁干燥的表面上彻夜风干。

**注：**请参考下列关于正确使用刷子的图示，正确地用刷子清洗管接头、盖、进料管和截流口。

用干净的温水冲洗所有零件，将泵零件放在清洁、干燥的表面上。

**第 8 步**

擦拭冷冻机的所有外表面。



编号	说明
1	白色棕毛刷, 1/2 英寸 x 1/2 英寸
2	白色棕毛刷, 3/16 英寸 x 1 英寸
3	黑色棕毛刷, 1/4 英寸 x 1-1/4 英寸

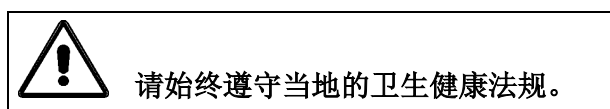
编号	说明
4	白色棕毛刷, 1/2 英寸 x 1 英寸
5	白色棕毛刷, 3 英寸 x 1/2 英寸

030102

## 在清洗和消毒过程中

清洗和消毒时间表由您所在的州或当地管理部门负责管理，必须严格遵守。在清洗和消毒过程中，应该着重强调以下要点。

我们建议每天进行清洗和消毒。



## 细菌数量的排疑解难

- 1. 定期对机器进行彻底的清洗和消毒，包括彻底拆卸并用刷子清洗。
- 2. 使用所提供的所有刷子进行彻底清洗，这些刷子经过特殊设计，可清洗到奶浆经过的所有地方。
- 3. 用白色鬃毛刷清理奶浆进料管，该管子从储料槽向下一直延伸到冷冻缸的后面。
- 4. 用黑色鬃毛刷彻底清理位于冷冻缸后面的后轴承套。务必在刷子上使用大量的清洗液。
- 5. 如果当地卫生法规允许重复使用回奶，请务必将奶浆回奶储存在经过消毒并盖好盖的不锈钢容器内并在第二天使用。**切勿用重复使用的奶浆进行放气抽料。**在使用回奶时要撇掉泡沫并将其倒掉。在日常做作时，将回奶与新鲜奶浆按照 50/50 的比例混合。
- 6. 在每星期的指定日子，用尽可能少的奶浆运行并在关门后将其扔掉。这将破坏重复使用的奶浆的周期，并降低高细菌和大肠杆菌总数的可能性。

- 7. 正确准备清洗液和消毒液，认真阅读并遵循标签上的说明。过强的清洗液可能损坏零件，过弱的清洗液将无法提供足够的清洗或消毒。
- 8. 储料槽内的奶浆温度和大冷柜内的温度应该低于 40°F (4.4 °C)。

## 常规维护检查

- 1. 更换破裂或损坏的刮刀片。在安装刮刀架之前，务必将刮刀正确地安置好。
- 2. 检查后轴承套是否有磨损的迹象（后滴料盘内泄漏的奶浆过多），并确认其已清洗干净。
- 3. 用螺丝刀和布巾保持后轴承套和母六角驱动座已得到正确的清理。
- 4. 扔掉磨损、破裂或过松的止漏圈和密封圈，并更换新的止漏圈和密封圈。
- 5. 遵循“装配”部分中说明的所有润滑步骤。
- 6. 对于气冷型机器，请检查冷凝器上是否有灰尘和绒毛积累。脏冷凝器会降低机器的效率和生产能力。应使用软刷子每月清理冷凝器。绝对不要使用改锥或其它金属物体来清理翅片之间的部分。



**当心：在清理冷凝器之前务必切断电源。**未遵循此说明可能会导致触电。

- 7. 如果您的机器配备有辅助制冷系统，请检查辅助冷凝器上是否有灰尘和绒毛积累。脏冷凝器会降低储料槽的制冷能力。应使用软刷子**每月**清理冷凝器。**绝对不要**使用改锥或其它金属物体来清理翅片之间的部分。



**当心：在清理冷凝器之前务必切断电源。**未遵循此说明可能会导致触电。

- 8. 对于水冷装置，请检查水管线是否有扭结或泄漏。在清洗和维护机器时来回搬动机器会发生扭结，损坏或破裂的水管线应只由经授权的泰勒经销商更换。

## 抽料泵对照检查清单

- 1. 扔掉磨损、破裂或过松的止漏圈和阀密封圈。更换新的止漏圈和阀密封圈。
- 2. 如要避免裂缝及破裂，拿放塑料泵零件时要谨慎。
- 3. 务必使抽料泵正确地连接到传动轴承套，否则会发生严重且昂贵的损坏。

## 冬季贮存

如果营业地点在冬季的几个月关门停业，则必须采取某些预防措施来保护冷冻机，特别是当整个建筑物可能处于冰点以下的情况。

断开冷冻机上的主电源以防止可能发生的电气损坏。

对于水冷型冷冻机，须切断供水。释放控水阀内弹簧上的压力。利用出口侧的气压来排放冷凝器内的所有残留水，然后添加一定量的永久性汽车防冻剂。**这一点极其重要。**未遵循这一步骤可能导致制冷系统严重和昂贵的损坏。

您当地的泰勒经销商可为您进行这项冬季存储服务。

将冷冻机的附件包好，例如搅拌器、刮刀、传动轴和冷冻门，并将它们保存在受到保护的干燥地方。可用防潮纸包好橡胶边角零件和垫圈以提供保护。所有零件应该彻底清洗，使其没有任何干奶浆或润滑油，这些物质会招引老鼠及其它害虫。

故障	可能的原因	解决方法	参考页码
1. 当出料阀打开并且机器处于自动模式时不分配产品。	<ul style="list-style-type: none"> <li>a. 奶浆进料口冻结。</li> <li>b. 搅拌器马达处于复位状态。</li> <li>c. 刮刀架搅拌器从操作员方向看沿逆时针方向转动。</li> <li>d. 电路断路器被关闭或保险丝被烧断。</li> <li>e. 储料槽内没有足够的奶浆。</li> </ul>	<ul style="list-style-type: none"> <li>a. 与维修技术人员联系以调整储料槽的温度。</li> <li>b. 重设冷冻机。</li> <li>c. 与服务技术人员联系以纠正转动方向，使其从操作员方向看是沿顺时针方向转动。</li> <li>d. 开启断路器或更换保险丝。</li> <li>e. 向储料槽添加奶浆。</li> </ul>	<ul style="list-style-type: none"> <li>---</li> <li>9</li> <li>---</li> <li>---</li> <li>20</li> </ul>
2. 产品过硬。	<ul style="list-style-type: none"> <li>a. 需要调整粘度。</li> </ul>	<ul style="list-style-type: none"> <li>a. 与维修技术人员联系。</li> </ul>	<ul style="list-style-type: none"> <li>---</li> </ul>
3. 产品过软。	<ul style="list-style-type: none"> <li>a. 需要调整粘度。</li> <li>b. 装置周围的间隙不够。(气冷装置)</li> <li>c. 刮刀磨损。</li> <li>d. 冷凝器脏。(A/C)</li> <li>e. 奶浆过期。</li> <li>f. 漏水。(W/C)</li> </ul>	<ul style="list-style-type: none"> <li>a. 与维修技术人员联系。</li> <li>b. 使足够的空气流过冷凝器。</li> <li>c. 定期更换。</li> <li>d. 每月清洗。</li> <li>e. 仅使用新鲜奶浆。</li> <li>f. 找到漏水的原因并纠正。</li> </ul>	<ul style="list-style-type: none"> <li>---</li> <li>1</li> <li>30</li> <li>24</li> <li>---</li> <li>25</li> </ul>
4. 储料槽内的奶浆太冷。	<ul style="list-style-type: none"> <li>a. 温度调整不正确。</li> </ul>	<ul style="list-style-type: none"> <li>a. 与维修技术人员联系以调整储料槽的温度。</li> </ul>	<ul style="list-style-type: none"> <li>---</li> </ul>

故障	可能的原因	解决方法	参考页码
5. 储料槽内的奶浆太热。	<ul style="list-style-type: none"> <li>a. 温度调整不正确。</li> <li>b. 储料槽盖没盖好。</li> <li>c. MIX REF 灯不亮。</li> </ul>	<ul style="list-style-type: none"> <li>a. 与维修技术人员联系以调整储料槽的温度。</li> <li>b. 盖好盖子。</li> <li>c. 按 MIX REF 键。</li> </ul>	--- 20 8
6. 传动轴在连轴器内被卡住。	<ul style="list-style-type: none"> <li>a. 传动轴或连轴器或两者的角被磨圆。</li> <li>b. 连轴器内有奶浆和润滑油累积。</li> </ul>	<ul style="list-style-type: none"> <li>a. 与维修技术人员联系以纠正原因并更换必要的零件。不要润滑传动轴的六角端。</li> <li>b. 定期用刷子清洗后轴承套部分。</li> </ul>	--- 22
7. 冷冻缸内壁被刮坏。	<ul style="list-style-type: none"> <li>a. 刮刀架弯曲。</li> <li>b. 冷冻门上的前固定套缺失或磨损。</li> </ul>	<ul style="list-style-type: none"> <li>a. 与维修技术人员联系，修理或更换刮刀架搅拌器并纠正冷冻缸内奶浆不足的原因。</li> <li>b. 安装或更换前固定套。</li> </ul>	--- 12
8. 后滴料盘内有过多的奶浆泄漏。	<ul style="list-style-type: none"> <li>a. 传动轴上的轴封缺失或磨损。</li> <li>b. 后轴承套磨损。</li> </ul>	<ul style="list-style-type: none"> <li>a. 安装或定期更换。</li> <li>b. 与维修技术人员联系以更换后轴承套。</li> </ul>	11 / 30 ---
9. 门出料口有过多的奶浆泄漏。	<ul style="list-style-type: none"> <li>a. 出料阀止漏圈缺失或磨损。</li> <li>b. 出料阀止漏圈润滑不够。</li> <li>c. 所使用的润滑油种类错误（例如：石油基润滑油）。</li> </ul>	<ul style="list-style-type: none"> <li>a. 安装或定期更换。</li> <li>b. 正确润滑。</li> <li>c. 使用正确的润滑油（例如：Taylor Lube）。</li> </ul>	13 / 30 13 11
10. 按 AUTO 键之后冷冻机不运转。	<ul style="list-style-type: none"> <li>a. 装置没有通电。</li> <li>b. 电路断路器被关闭或保险丝被烧断。</li> <li>c. 搅拌器马达处于重设状态。</li> </ul>	<ul style="list-style-type: none"> <li>a. 插好电源插头。</li> <li>b. 开启断路器或更换保险丝。</li> <li>c. 重设冷冻机。</li> </ul>	--- --- 9

故障	可能的原因	解决方法	参考页码
11. 产品不流入冷冻缸。	<ul style="list-style-type: none"> <li>a. 储料槽内的奶浆不够。</li> <li>b. 进料口被冻结。</li> </ul>	<ul style="list-style-type: none"> <li>a. 向储料槽添加奶浆。</li> <li>b. 需要调整储料槽温度。与维修技术人员联系。</li> </ul>	<p>20</p> <p>---</p>
12. 当按泵键时，抽料泵不工作。	<ul style="list-style-type: none"> <li>a. 断路器开路。</li> <li>b. 电源线插头被拔掉。</li> <li>c. 冷冻机处于重设状态。</li> <li>d. 搅拌器马达处于重设状态。</li> </ul>	<ul style="list-style-type: none"> <li>a. 检查断路器。</li> <li>b. 插好电源插头。</li> <li>c. 重设冷冻机。</li> <li>d. 按 PUMP 键以取消泵的操作。按泵马达减速器侧面的复位键。按 PUMP 键以继续泵的操作。</li> </ul>	<p>---</p> <p>---</p> <p>9</p> <p>---</p>
13. 当出料阀打开并且机器处于 AUTO 模式时，抽料泵不工作。	<ul style="list-style-type: none"> <li>a. 搅拌器马达处于重设状态。</li> <li>b. 继电器失灵。</li> </ul>	<ul style="list-style-type: none"> <li>a. 按 AUTO 键以取消泵的操作。按泵马达减速器侧面的复位键。按 AUTO 键以继续自动操作。</li> <li>b. 与维修技术人员联系。</li> </ul>	<p>---</p> <p>---</p>
14. 活塞前后运动，但是却抽吸产品。	<ul style="list-style-type: none"> <li>a. 检查泵阀门密封圈。</li> <li>b. 检查止漏圈。</li> <li>c. 检查泵缸。</li> </ul>	<ul style="list-style-type: none"> <li>a. 必须正确安装泵门密封圈，将其套紧，并且确认没有任何孔洞或润滑油。</li> <li>b. 止漏圈必须没有磨损、破裂或过于松懈。</li> <li>c. 必须正确装配活塞，并与泵缸紧密结合。</li> </ul>	<p>---</p> <p>24</p> <p>15</p>



故障	可能的原因	解决方法	参考页码
15. 泵缸有过多的磨损。	a. 泵缸的润滑不足或不正确。 b. 球形摇柄转动不正确。	a. 认真按照润滑步骤进行润滑。 b. 与维修技术人员联系。	15 ---
16. 泵缸内部出现凹坑。	a. 清洗剂留在泵缸内。	a. 用刷子清洗泵缸之后，使其完全风干。认真按照拆卸步骤进行拆卸。	22
17. 马达减速器的球形摇柄断裂。	a. 泵马达转动不正确。	a. 与维修技术人员联系。	---
18. 冷冻缸内的压力过高。	a. 进料管内的排放孔被堵塞。	a. 清理。	---
19. 冷冻缸内的压力不足。	a. 出料开关有故障。	a. 与维修技术人员联系。	---

030206

# 第九部分

# 零件更换日程表

零件说明	每 3 个月	每 6 个月	每年
传动轴密封圈	X		
刮刀	X		
冷冻门密封圈	X		
前固定套	X		
刮刀架护套	X		
出料阀止漏圈	X		
上料栓止漏圈	X		
进料管止漏圈	X		
空气截流口止漏圈	X		
白色棕毛刷, 3 英寸 x 7 英寸		检查并根据需要 更换	最少
白色棕毛刷, 1 英寸 x 2 英寸		检查并根据需要 更换	最少
黑色棕毛刷, 1 英寸 x 2 英寸		检查并根据需要 更换	最少
双头刷子		检查并根据需要 更换	最少
白色棕毛刷, 3 英寸 x 1/2 英寸		检查并根据需要 更换	最少
白色棕毛刷, 3/16英寸 x 1英寸		检查并根据需要 更换	最少
白色棕毛刷, 3 英寸 x 1/2 英寸		检查并根据需要 更换	最少