

C708/C709/C716/C717 型

熱處理
冰淇淋冷凍機
縮寫手冊

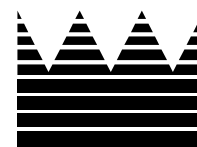
服務手冊

059061CS (Chinese – Traditional)



TAYLOR®

2005年6月15日



目錄

| | |
|-----------------------|----|
| 第一部份：簡介 | 1 |
| 安全 | 2 |
| 冷凍劑 | 2 |
| C708 型規格指標 | 4 |
| C709 型規格指標 | 5 |
| C716 型規格指標 | 6 |
| C717 型規格指標 | 7 |
| 一般安裝說明 | 8 |
| 運行指標 | 11 |
| 操作員須知 | 12 |
| 第三部份：控制器、系統和操作 | 17 |
| 通用控制器設定 | 18 |
| 熱處理循環 | 33 |
| 熱處理圖表 | 34 |
| 冷凍機鎖定 | 35 |
| 電源中斷 | 38 |
| 泵的操作 | 39 |
| 計時器 | 40 |
| 跨接線引腳 - UVC3 | 41 |
| 攪拌器的攪動循環 | 42 |
| 設定粘度 | 42 |
| C708/C709 型控制器簡介 | 43 |
| C716/C717 型控制器簡介 | 44 |
| 冷凍系統 - 熱氣體處理 | 45 |
| 檢查並設定冷凍閥 | 46 |
| 冷凍系統圖示 | 47 |
| 冷凍系統零件 | 48 |

| | |
|-----------------------------------|----|
| 第三部份：故障排除 | 51 |
| 一般性故障排除指南 | 52 |
| 電氣故障排除指南 | 56 |
| C708/C709 型電氣故障排除指南 | 57 |
| C716/C717 型電氣故障排除指南 | 58 |
| 泵吸式冷凍機故障排除指南 | 59 |
| 電磁閥的故障排除 | 60 |
| 細菌故障排除指南 | 62 |
| 第四部分：零件 | 65 |
| 零件保固說明 | 66 |
| C708 型零件分解圖 | 68 |
| 操作員零件 (C708 型) | 71 |
| C709 型零件分解圖 | 72 |
| 操作員零件 (C709 型) | 75 |
| C716 型零件分解圖 | 76 |
| 操作員零件 (C716 型) | 79 |
| C717 型零件分解圖 | 80 |
| 操作員零件 (C717 型) | 83 |
| 控制器 A. - X59239- (僅 C708 型) | 84 |
| 控制器 A. - X59240- (僅 C709 型) | 85 |
| 控制器 A. - X59497- (僅 C716 型) | 86 |
| 控制器 A. - X59498- (僅 C717 型) | 87 |
| A 盒-電容器與繼電器 - X56931-27 (C708 型) | 88 |
| A 盒-電容器與繼電器 - X58849-27 (C709 型) | 89 |
| A 盒-電容器與繼電器 - X59499-27 (C716 型) | 90 |
| A 盒-電容器與繼電器 - X59500-27 (C717 型) | 91 |
| 開關 A.-抽料 - X56147 (C708/C709 型) | 92 |
| 開關 A.-雙桿-X62400 (C716/C717 型) | 93 |
| 啓動器 A.-出料開關-X62401 (C716/C717 型) | 94 |
| 泵 A.-奶漿簡化 - X57029- (C708/C716 型) | 95 |

| | |
|--|-----|
| 門與刮刀架 (C708 型) | 96 |
| 門與刮刀架 (C709 型) | 97 |
| 板 A.-裝飾- X56959 (C708 型) /X58860 (C709 型) | 98 |
| 門與刮刀架 (C716 型) | 99 |
| 門與刮刀架 (C717 型) | 100 |
| 板 A.-裝飾 - X62127 (C716 型) /X62128 (C717 型) | 101 |
| 配件 | 102 |

當心：本手冊所含資訊僅供泰勒公司授權技術服務人員使用。

注意：持續研究能夠不斷提高品質。因此，本手冊所含資訊可能會有變動，對此恕不事先通知。

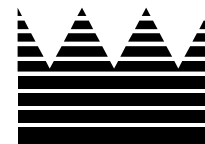
© 泰勒公司 2006 年 6 月版權所有
保留一切權利
059061CS



Taylor 和皇冠設計是在美國和某些其他國家的註冊商標。

Taylor Company
750 N. Blackhawk Blvd.
Rockton, IL 61072

備註：



第一部分：簡介

- 安全
- 冷凍劑
- 規格
- 一般安裝說明
- 運行指標
- 操作員須知

安全

我們泰勒公司致力於生產操作安全且易於維修的設備，泰勒公司生產的所有設備均具有很多內建安全特性，目的是保護操作人員和經過培訓的維修技術人員的安全。

本手冊僅供泰勒公司的授權服務人員使用。



沒有配備電源線及插頭或其他設備電源切斷裝置的固定設備，必須具有一個至少具有 3 毫米接觸間隙並安裝在外部的全極點切斷裝置。未遵循此說明可能會導致觸電。



這些冷凍機必須放置在水平面上。否則會造成人員受傷或設備損壞。



請不要在可能使用水噴頭清洗或衝洗機器的地方安裝本冷凍機。否則會導致嚴重電擊。

這些冷凍機的設計是在室內 70-75°F (21-24°C) 的正常環境溫度下操作。這些冷凍機能夠在 104°F (40°C) 的高環境溫度下降低產量成功運行。

雜訊等級：在距機器表面 1 公尺以及離地面 1.6 公尺處測量時的空氣雜訊不超過 78 分貝 (A)。

冷凍劑

泰勒公司採用 R404A 冷凍劑。一般認為這種冷凍劑無毒性且不可燃，但是任何氣體在存在壓力的狀況下均可能有危險。

絕對不要將任何冷凍劑罐內充滿液體，將罐內添加到大約 80% 以便於正常膨脹。



撒濺到皮膚上的冷凍液可能會嚴重損壞肌肉組織，請保護眼睛和皮膚。如果發生冷凍劑燒傷，請立即用冷水衝洗。如果燒傷狀況嚴重，請用冰袋覆蓋並立即與醫生連絡。



泰勒公司提醒技術人員注意有關冷凍劑回收、重複利用和收回再用制度方面的政府法規。如果您對這些法規有任何問題，請與工廠的維修部門連絡。

警告：與多元醇酯油一起使用的 R404A 冷凍劑吸濕性極強，當打開冷凍系統時，系統打開的時間最長不得超過 15 分鐘。所有開口的管路均須蓋上蓋子，以防止油吸收潮濕空氣或水份。

中國 RoHS2 China RoHS2

| 零件名稱 Part Name | 有害物質 Hazardous Substances | | | | | |
|---|------------------------------|-----------|-----------|------------------|---------------|-----------------|
| | 鉛 (Pb) | 汞 (Hg) | 鎘 (Cd) | 六價鉻 (Cr (VI)) | 多溴聯苯 (PBB) | 多溴二苯醚 (PBDE) |
| 金屬板零件 (Sheet metal parts) | ○ | ○ | ○ | ○ | ○ | ○ |
| 其他金屬零件 (Other metal parts) | ○ | ○ | ○ | ○ | ○ | ○ |
| 塑膠零件 (Plastic parts) | ○ | ○ | ○ | ○ | ○ | ○ |
| 盤管組件 (Coil assembly) | ○ | ○ | ○ | ○ | ○ | ○ |
| 馬達、空氣壓縮機與風扇組件 (Motor, Compressor and fan assembly) | ○ | ○ | ○ | ○ | ○ | ○ |
| 馬達、刮刀架 (Motor, Beater) | ○ | ○ | ○ | ○ | ○ | ○ |
| 斷路器與接觸器 (Circuit breaker and contactors) | ○ | ○ | ○ | ○ | ○ | ○ |
| 變壓器 (Transformer) | ○ | ○ | ○ | ○ | ○ | ○ |
| 熱敏電阻/傳感器 (Thermistors/Transducers) | ○ | ○ | ○ | ○ | ○ | ○ |
| 電纜線/適配器 (Cable/Adaptor) | ○ | ○ | ○ | ○ | ○ | ○ |
| 標籤與絕緣材料 (Labels and insulations) | ○ | ○ | ○ | ○ | ○ | ○ |
| 印刷電路板組件 (PCBA's) | ○ | ○ | ○ | ○ | ○ | ○ |
| 管接頭與金屬零件 (Fittings and hardware) | X | ○ | ○ | ○ | ○ | ○ |
| 套圈與軸承 (Bushings and bearings) | X | ○ | ○ | ○ | ○ | ○ |

本表格依據 SJ/T 11364 的規定編制。
 ○：表示該有害物質在該零件所有均質材料中的含量均在 GB/T 26572 規定的限量要求以下。
 X：表示該有害物質至少在該零件的某一均質材料中的含量超出 GB/T 26572 規定的限量要求。

This table is prepared in accordance with the provision of SJ/T 11364.
 O: Indicates that said hazardous substance contained in all of the homogeneous materials for this part is below the limit requirement of GB/T 26572.
 X: Indicates that said hazardous substance contained in at least one of the homogeneous material for this part is above the limit requirement of GB/T 26572.

壓縮機保固免責聲明

本機器隨附的保固卡上注明了本機器上的冷凍壓縮機的保固條款。但是，由於蒙特婁協定和 1990 年美國清潔空氣法修正案的緣故，目前正在試驗和開發多種新型冷凍劑，並正在尋求用於服務行業的途徑。有些新型冷凍劑的廣告聲稱在它們許多應用中可直接替代現有冷凍劑。應該注意的是，在對本機器的冷卻系統執行普通維修的情況下，只應使用資料標籤上指定的冷凍劑。擅自使用替代冷凍劑將導致壓縮機的保固作廢。冷凍劑的擁有者有責任將這一事實告知他們雇用的所有技術人員。

應該注意，泰勒公司對用於其設備的冷凍劑不提供任何擔保。例如，在對本機器執行普通維修過程中如果發生冷凍劑損失，泰勒公司沒有義務供給或提供其替代物，無論何人承擔費用。如果在壓縮機的五年保固期間內，最初提供的冷凍劑被禁止使用、過時或市場上不再提供，泰勒公司則有義務推薦適用的替代冷凍劑。

泰勒公司將繼續注意行業的發展，並且隨著新型替代冷凍劑的開發而對它們執行測試。如果某種新型替代冷凍劑透過我們的測試而得到批准，它將被接受為直接替代式冷凍劑，那麼上述免責聲明將不再適用。如要瞭解與您的壓縮機保固有關係的替代冷凍劑的當前狀況，請打電話給當地的泰勒經銷商或泰勒工廠。請準備好您要提問的冷凍劑型號與序列號。

C708 型規格指標

冷凍缸

一個，3.4夸脫（3.2升）

儲料槽

一個，20夸脫（18.9升）

攪拌器馬達

一台，1.5 馬力

冷凍裝置

一台，大約每小時 9,500 btu 壓縮機。冷凍劑 R404A。

電氣

| 電氣 | 一個專用連接 | |
|-------------------------|------------|-------------|
| | 保險絲 最大值 | 電路最低 載流量 |
| 208-230/60/1 空氣 | 30 | 23 |
| 208-230/60/3 空氣 | 25 | 18 |
| 220-240/50/1 空氣 | 25 | 21 |
| 220-240/380-415/50/3 空氣 | 12 | 9 |

本裝置可能按照其他電器規格製造，請向當地泰勒公司經銷商查詢。（關於準確的電氣資料，請參考機器上的資料標籤。）

氣冷式

間隙：機器兩側最少要保持 6 吋（152 毫米）的間隙，而且將機器的背面須靠著牆壁以防止暖空氣循環。可使用可選排氣管將空氣向上方排出。如果採用了排氣管，機器右側則不需要保留空隙。

水冷式

在基座右側或下面備有 3/8 吋 FPT 供水和排水連接。

尺寸

寬：18 - 1/4 吋（464 毫米）

高：33 - 7/8 吋（860 毫米）

深：34 吋（864 毫米）

距地面間隙：直接安放在櫃檯表面的塑膠墊上。

大約重量

淨重：369 磅（167.4 公斤）

毛重：470 磅（213.2 公斤）

體積：30.6 立方呎（0.86 立方公尺）

注意：圖示中帶有可選排氣管。

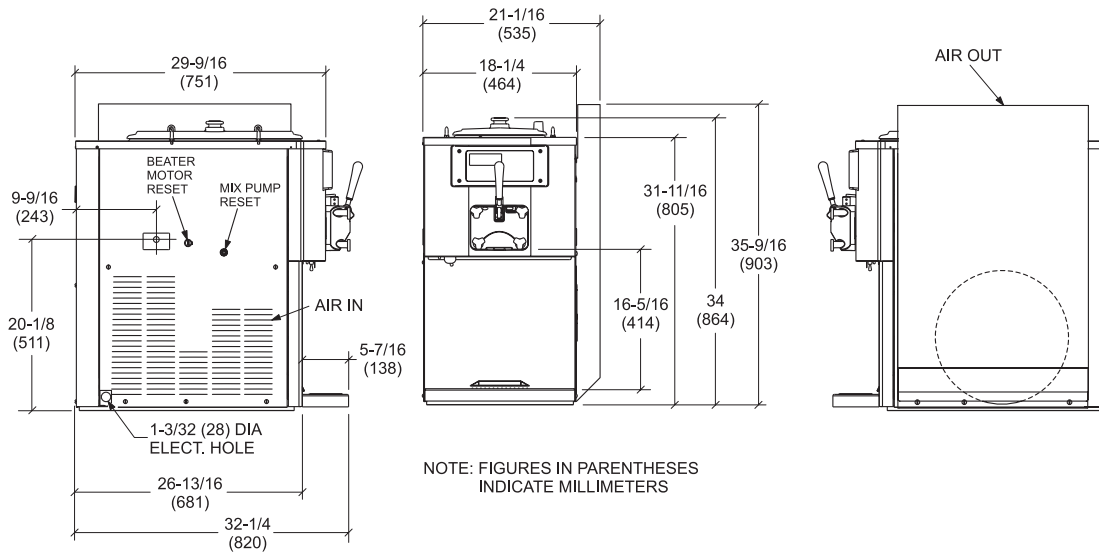


圖 1

圖例： BEATER MOTOR RESET

MIX PUMP RESET

AIR IN

ELECT. HOLE

AIR OUT

NOTE: FIGURES IN PARENTHESES INDICATE MILLIMETERS

DIA

= 攪拌器馬達復位

= 抽料泵復位

= 進氣

= 電線孔

= 出氣

= 注意：括弧內的數字代表毫米

= 直徑

C709 型規格指標

冷凍缸

一個，3.4夸脫（3.2升）

儲料槽

一個，20夸脫（18.9升）

攪拌器馬達

一台，1.5 馬力

冷凍裝置

一台，大約每小時 9,500 btu 壓縮機。冷凍劑 R404A。

電氣

| 電氣 | 一個專用連接 | |
|-------------------------|------------|-------------|
| | 保險絲 最大值 | 電路最低 載流量 |
| 208-230/60/1 空氣 | 30 | 22 |
| 208-230/60/3 空氣 | 15 | 13 |
| 220-240/50/1 空氣 | 20 | 18 |
| 220-240/380-415/50/3 空氣 | 10 | 8 |

本裝置可能按照其他電器規格製造，請向當地泰勒公司經銷商查詢。（關於準確的電氣資料，請參考機器上的資料標籤。）

氣冷式

間隙：機器兩側最少要保持 6 吋（152 毫米）的間隙，而且將機器的背面須靠著牆壁以防止暖空氣循環。可使用可選排氣管將空氣向上方排出。如果採用了排氣管，機器右側則不需要保留空隙。

水冷式

在基座右側或下面備有 3/8 吋 FPT 供水和排水連接。

尺寸

寬：18 -1/4 吋（464 毫米）

高：33 - 7/8 吋（860 毫米）

深：34 吋（864 毫米）

距地面間隙：直接安放在櫃檯表面的塑膠墊上。

大約重量

淨重：335 磅（152.0 公斤）

毛重：375 磅（170.1 公斤）

體積：30.6 立方呎（0.86 立方公尺）

注意：圖示中帶有可選排氣管。

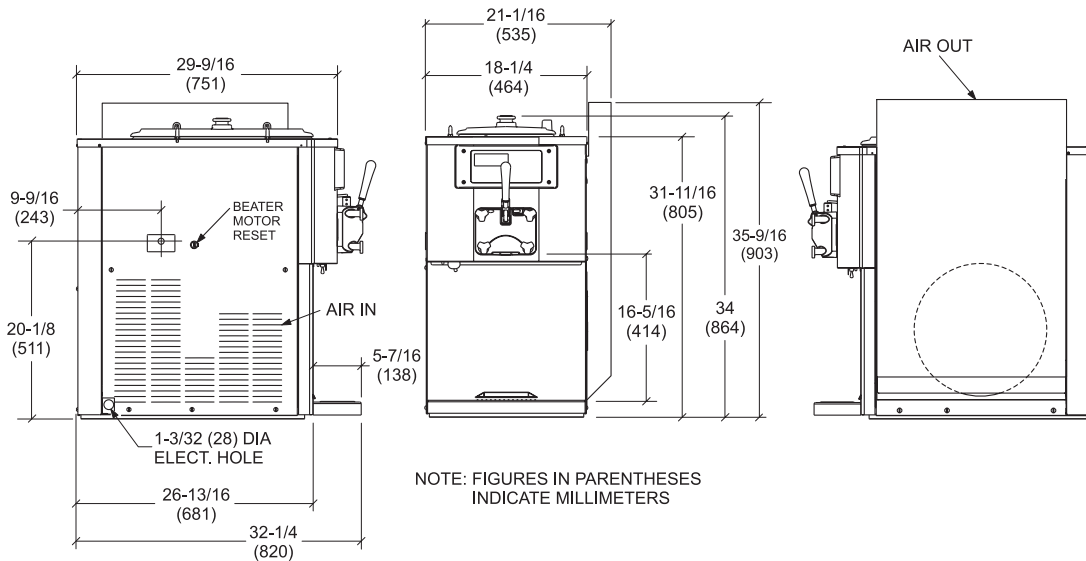


圖 2

圖例： BEATER MOTOR RESET
MIX PUMP RESET
AIR IN
ELECT. HOLE
AIR OUT
NOTE: FIGURES IN PARENTHESES INDICATE MILLIMETERS
DIA

= 攪拌器馬達復位
= 抽料泵復位
= 進氣
= 電線孔
= 出氣
= 注意：括弧內的數字代表毫米
= 直徑

C716 型規格指標

冷凍缸

兩個，3.4 夸脫（3.2升）

儲料槽

兩個，20夸脫（18.9升）

攪拌器馬達

兩台，每台 1.5 馬力

冷凍裝置

兩台，大約每小時 9,500 btu 壓縮機。冷凍劑 R404A。

電氣

| 電氣 | 保險絲 最大值 | | 電路最低 載流量 | |
|------------------|------------|----|-------------|----|
| | 左側 | 右側 | 左側 | 右側 |
| 208-230/60/1 空氣 | 35 | 30 | 26 | 23 |
| 208-230/60/1 水 | 30 | 30 | 23 | 23 |
| 208-230/60/3 空氣 | 25 | 25 | 20 | 18 |
| 220-240/50/1 空氣 | 30 | 25 | 23 | 20 |
| 380-415/50/3N~空氣 | 12 | 12 | 12 | 9 |

本裝置可能按照其他電器規格製造，請向當地泰勒公司經銷商查詢。（關於準確的電氣資料，請參考機器上的資料標籤。）

氣冷式

間隙：所有側面必須保持至少 3 吋（76 毫米）的間隙，安裝所提供的導風板以防止暖空氣回流。

水冷式

基座下面的供水和排水連接為 1/2 吋 FPT。

尺寸

寬：25-7/16 吋（646 毫米）

高：60 吋（1524 毫米）

深：36-3/16 吋（919 毫米）

距地面間隙*：4-3/4 吋（121 毫米）

*安裝在標準腳輪上

大約重量

淨重：778 磅（353 公斤）

毛重：816 磅（370 公斤）

體積：66.5 立方呎（1.88 立方公尺）

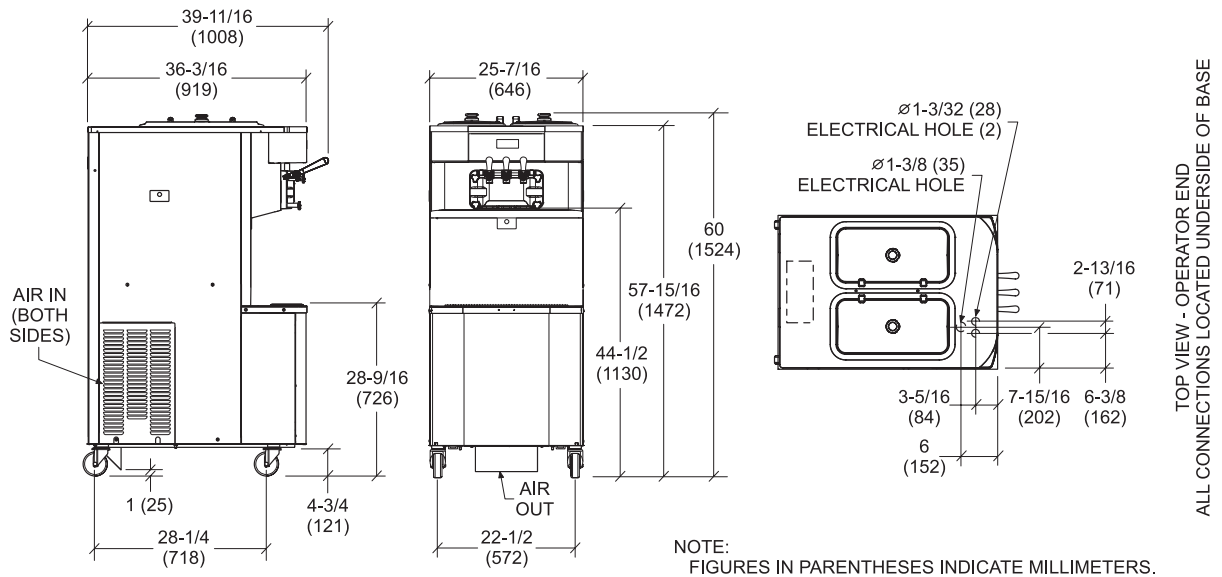


圖 3

- | | | |
|-----|---|-----------------|
| 圖例： | AIR IN (BOTH SIDES) | = 進氣（兩側） |
| | ELECTRICAL HOLE | = 電線孔 |
| | TOP VIEW - OPERATOR END | = 頂視 - 操作員端 |
| | ALL CONNECTORS LOCATED UNDERSIDE OF BASE | = 所有連接均位於基座下面 |
| | AIR OUT | = 出氣 |
| | NOTE: FIGURES IN PARENTHESES INDICATE MILLIMETERS | = 注意：括弧內的數字代表毫米 |

C717 型規格指標

冷凍缸

兩個，3.4 夸脫 (3.2升)

儲料槽

兩個，20 夸脫 (18.9升)

攪拌器馬達

兩台，每台 1.5 馬力

冷凍裝置

兩台，大約每小時 9,500 btu 壓縮機。冷凍劑 R404A。

電氣

| 電氣 | 保險絲 最大值 | | 電路最低 載流量 | |
|------------------|------------|----|-------------|----|
| | 左側 | 右側 | 左側 | 右側 |
| 208-230/60/1 空氣 | 30 | 30 | 24 | 21 |
| 208-230/60/3 空氣 | 20 | 15 | 16 | 13 |
| 208-230/60/3 水 | 15 | 15 | 13 | 13 |
| 220-240/50/1 空氣 | 25 | 20 | 20 | 17 |
| 380-415/50/3N~空氣 | 12 | 10 | 10 | 7 |

本裝置可能按照其他電器規格製造，請向當地泰勒公司經銷商查詢。(關於準確的電氣資料，請參考機器上的資料標籤。)

氣冷式

間隙：所有側面必須保持至少 3 吋 (76 毫米) 的間隙，安裝所提供的導風板以防止暖空氣回流。

水冷式

基座下面的供水和排水連接為 1/2 吋 FPT。

尺寸

寬：25-7/16 吋 (646 毫米)

高：60 吋 (1524 毫米)

深：36-3/16 吋 (919 毫米)

距地面間隙*：4-3/4 吋 (121 毫米)

*安裝在標準腳輪上

大約重量

淨重：728 磅 (330 公斤)

毛重：766 磅 (348 公斤)

體積：66.5 立方呎 (1.88 立方公尺)

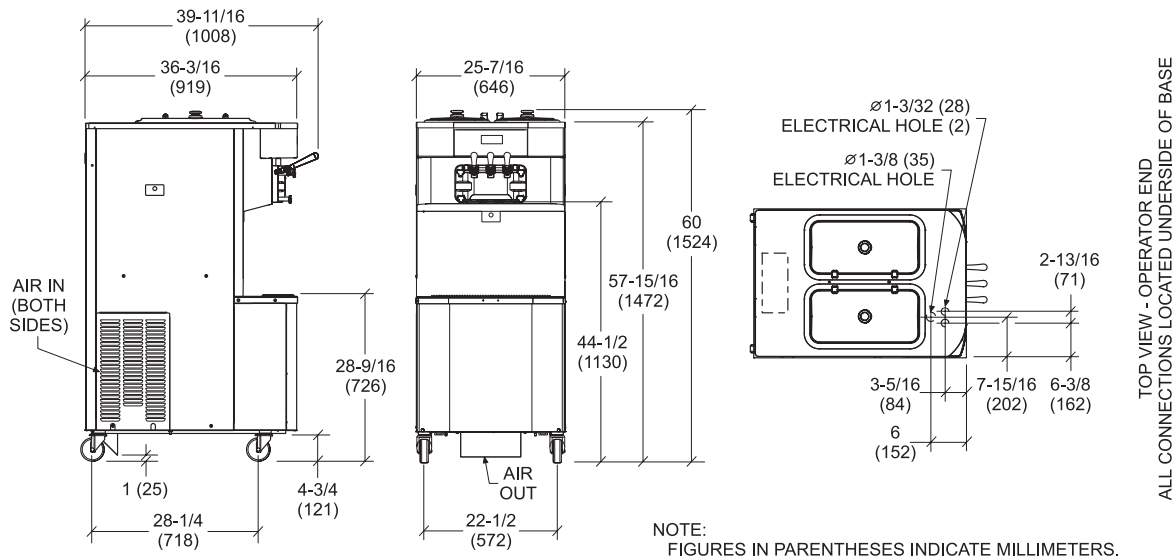


圖 4

圖例： AIR IN (BOTH SIDES)

ELECTRICAL HOLE

TOP VIEW - OPERATOR END

ALL CONNECTIONS LOCATED UNDERSIDE OF BASE

AIR OUT

NOTE: FIGURES IN PARENTHESES INDICATE MILLIMETERS

= 進氣 (兩側)

= 電線孔

= 頂視 - 操作員端

= 所有連接均位於基座下面

= 出氣

= 注意：括弧內的數字代表毫米

一般安裝說明

下面是一般安裝說明，關於完整的安裝細節，請參見提貨卡。



切斷開關

如果機器上沒有電源插頭，則必需安裝一個單獨的切斷開關，或是採用其他方法來切斷電源。

氣冷裝置

C708 和 C709 型：這些機器的兩側最少要保持 6 吋（152 毫米）的間隙，而且將機器的背面須靠著牆壁以防止暖空氣循環。可使用可選排氣管將空氣向上方排出。如果採用了排氣管，機器右側則不需要保留空隙。

C716 和 C717 型：這些機器的所有側面必須保持至少 3 吋（76 毫米）的空隙，安裝所提供的導風板以防止暖空氣回流。

冷凍

主壓縮機：

氣冷裝置： 40 盎司（1,134 克）的 R404A。

水冷裝置： 38 盎司（1,077 克）的 R404A。

齒輪校準及後軸承套

1. 確認可順利地將傳動軸插入齒輪裝置上的插座並拔出。
2. 如果傳動軸發生粘連，則表示齒輪裝置可能沒有校準（鬆動）。檢查齒輪裝置上的螺栓，確定它們已擰緊。
3. 檢查後軸承套是否緊固，確定鎖片已折疊起來以防止螺母鬆動。

攪拌器的轉動



請記住切斷冷凍機的所有電源！否則會導致電擊或因危險性運動元件造成嚴重的人員受傷。

1. 拆卸門元件、攪拌器和刮刀。
2. 將磁鐵置於前面板門開關的上方，這將取消安全功能，該安全功能的作用是防止在未安裝門的情況下操作機器。
3. 將電源開關置於開啓的位置。
4. 按控制面板上的 WASH 鍵，這將只啓動攪拌器馬達。
5. 向冷凍缸內部觀看，傳動軸應沿順時針方向轉動。（如有必要，可抬起旋轉面板來觀察轉動方向。）
6. 再按一次 WASH 鍵將停止攪拌器馬達。

注意：對 C716 和 C717 型機的另一側重複這些程序。

如果要矯正單相電裝置的轉動方向，則需交換攪拌器馬達內部的引線。（遵循印在馬達上的示意圖。）

如果要矯正三相電裝置的轉動方向，則只需交換冷凍機主接線柱上的任意兩條電源線。



請記住切斷冷凍機的所有電源！否則會導致電擊或因危險性運動元件造成嚴重的人員受傷。

泵馬達的轉動方向

1. 拆下抽料泵。
2. 連接冷凍機電源，並將電源開關置於 ON 的位置。
3. 按控制面板上的 PUMP 鍵，這將只啓動泵馬達。
4. 觀察泵的球形搖柄，它應該沿逆時針方向轉動。

如果轉動方向不正確，請參考泵馬達上的接線圖並重新接線。

注意：對 C716 和 C717 型機的另一側重複這些程序。



請記住切斷冷凍機的所有電源！否則會導致電擊或因危險性運動元件造成嚴重的人員受傷。

電氣連接

每台冷凍機都需要有一個電源，請核對冷凍機資料標籤上有關保險絲、載流容量和電氣規格的要求。關於正確的電源連接，請參考在控制盒內提供的接線圖。

本設備旨在按照美國國家電器規程（NEC）NFPA 70 執行安裝，該規程的目的是在實踐中用作保護人員或財產不受因為用電而導致的危險，該規程包含為保障安全所必須的條款，遵守該規程的各項規定以及正確地執行維護會使安裝基本上無危險！

NEC 是美國的一家監管機構，國際用戶必須遵守當地的電氣規程。

可選面敷容器元件 X48015-27 的安裝（僅對 C708 和 C709 型）

但是對於 C708 或 C709 型冷凍機，如果沒有採用頂部排氣管，面敷容器元件則只能安裝在機器的左側。

對於 C708 或 C709 型冷凍機，無論是否採用頂部排氣管，面敷容器元件均可安裝在機器的左側或右側。

對於沒有安裝頂部排氣管的情況，請安裝下列程序在機器的側面安裝面敷容器元件：

1. 按照圖 4 所示，拆除（5）個面板螺釘。

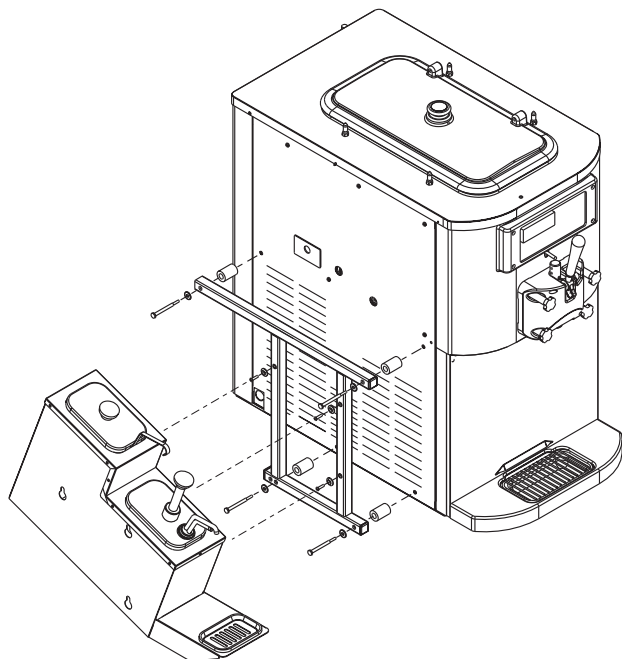


圖 5

2. 裝配下列安裝元件 - 面敷容器元件（X57317），使用（4）個襯套（053600）和帶（4）個墊圈（000655）的（4）個螺釘-1/4-20X3 HEX CAP（025984）。
3. 安裝（4）個插塞 - 安裝元件端部的四方管（057381）- 面敷容器元件（X57317）。
4. 用（3）個螺釘-10-32X3/4 OVAL HD-SS 安裝（3）個固定套圈（046551）。
5. 將面敷容器元件（048015-27）掛在固定套圈上。

對於安裝有頂部排氣管的情況，請按照下列程序在機器的側面安裝面敷容器元件：

1. 按照圖 6 所示，必須在排氣管的側面打三個孔。
（請參閱面敷容器元件包內提供的面敷容器元件說明 048014-DRW。）

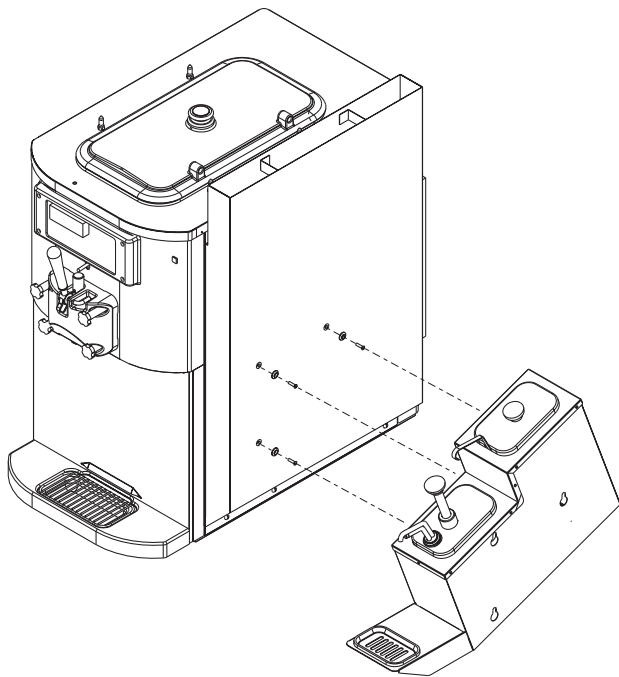


圖 6

2. 在面板上安裝（3）個螺母插件（021106）。
3. 用（3）個螺釘-10-32X3/4 OVAL HD-SS 安裝（3）個固定套圈（046551）。
4. 將面敷容器元件（048015-27）掛在固定套圈上。

面敷容器元件的操作說明

1. 從面敷容器元件上拆除不銹鋼糖漿罐和麵敷泵，檢查面敷槽內的水位。務必將水添加到內壁上的指示刻度的高度（16 盎司[454 毫升]），每天檢查一次水位。
2. 將加熱器開關置於 ON 位置，加熱過程大約需要 1-1/4 小時。
3. 準備一桶 100 PPM 的合格消毒液，使用溫水並遵循生產廠商的規格要求。
4. 將整個泵放到溶液內執行消毒，將溶液抽入泵，直到將泵消毒。
5. 向加熱和室溫下的糖漿罐內添加面敷，將面敷泵放在加熱的糖漿罐內，消毒長勺並將其放在室溫下的糖漿罐內。

運行指標

壓力/溫度

下面是泰勒公司為這些型號的冷凍機推薦的各種零件設定值，本手冊中的冷凍機均使用 R404A 冷凍劑。

注意：這些設定值對 C716 和 C717 型的兩側均適用。

EPR 閥 = 60 psi (414 kPa)

DBV 閥 = 10 - 11 psi (69 - 76 kPa)

OPR 閥 = 40 psi (276 kPa)

膨脹安全閥 (AXV)

氣冷 - 21 psi (145 kPa)

水冷 - 21 psi (145 kPa)

對於 16°到 18°F (-8.8°到 -7.7°C) 的正常產品。

膨脹安全閥的調整 (AXV)

將量規放置在吸料管的入口閥上（位於壓縮機處）。

旋轉調整螺絲來調整壓力的高低，順時針轉動將升高壓力，逆時針轉動將降低壓力。

注意：將冷凍機置於自動模式並用缸內的奶漿來執行膨脹安全閥的調整。請務必允許足夠的時間使壓力達到穩定值。

低側（吸入）

吸入壓力與膨脹安全閥的設定值相等。

高側（排放）

高側壓力隨氣冷裝置的不同而有所不同，這取決於環境溫度。

| 環境溫度 | | 正常操作頭壓 |
|------|-------|----------------------------------|
| F | C | PSI |
| 70° | 21.1° | 240 - 270 (1,655 - 1,862 kPa) |
| 80° | 26.7° | 270 - 300 (1,862 - 2,069 kPa) |
| 90° | 32.2° | 300 - 340 (2,069 - 2,344 kPa) |
| 100° | 37.8° | 340 - 380 (2,344 - 2,620 kPa) |

控水閥

水冷裝置的控水閥應設定到使壓縮機頭壓保持在 255 - 260 psi (1,758 - 1,793 kPa)。

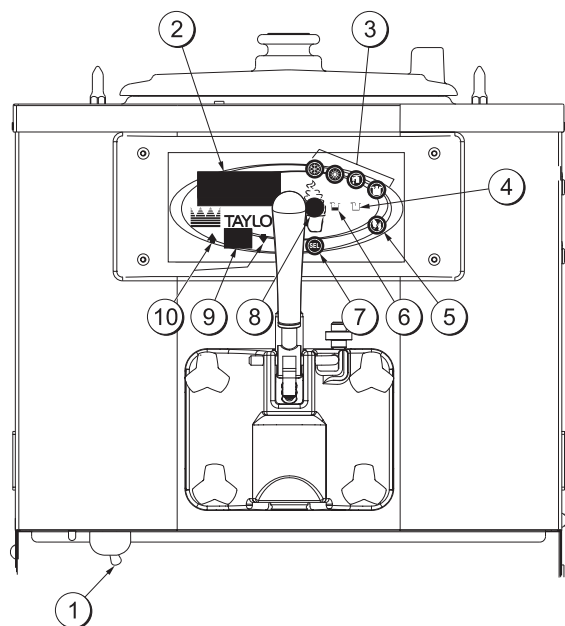
控水閥的調整

將量規放置在壓縮機高側的出入口處，沿順時針方向旋轉調整桿將降低壓力。

注意：將冷凍機置於自動模式並用缸內的奶漿來執行這一調整，請務必允許足夠的時間使壓力達到穩定值。

操作員須知

C708/C709 型



C716/C717 型

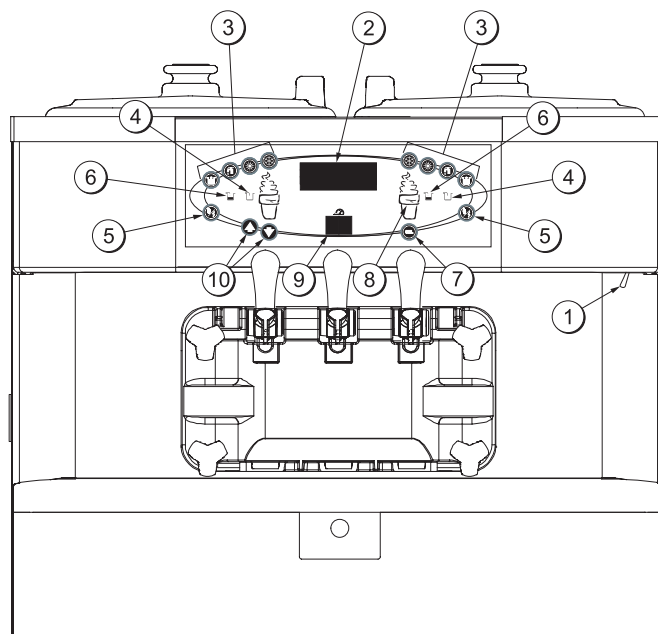


圖 7

| 編號 | 說明 |
|----|----------|
| 1 | 電源開關 |
| 2 | 真空熒光顯示熒幕 |
| 3 | 鍵盤 |
| 4 | 無料指示燈 |
| 5 | 待機指示燈 |
| 6 | 加料指示燈 |
| 7 | 選擇鍵 |
| 8 | 服務功能表鍵 |
| 9 | 刷子清洗計數器 |
| 10 | 箭頭鍵 |

*C709 和 C717 型沒有抽料泵鍵。

C708/C709 型

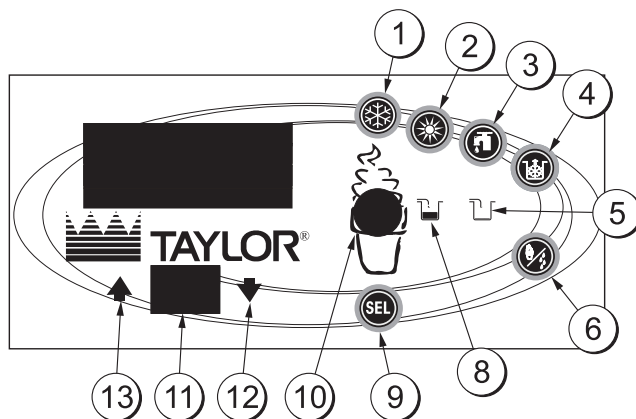


圖 8

C716/C717 型

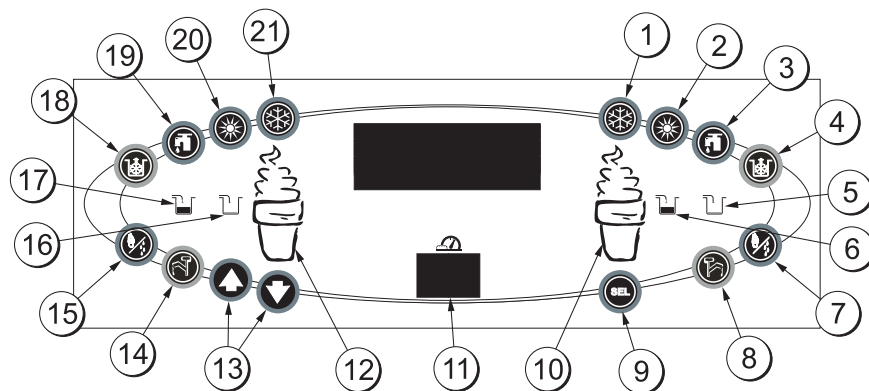


圖 9

符號定義

爲了在國際上進一步執行通訊交流，我們的很多操作員開關、功能和故障指示燈都採用符號來表示其功能，而不採用文字。您的泰勒設備的設計均帶有這些國際符號。

| 編號 | 說明 |
|----|--------------------------|
| 1 | 自動 |
| 2 | 加熱循環 |
| 3 | 衝洗 |
| 4 | 抽料泵 (僅 C708/C716 型) |
| 5 | 無料 |
| 6 | 待機 |
| 7 | 加熱器 - 右側 (僅 C716/C717 型) |
| 8 | 加料 |
| 9 | 選擇 |
| 10 | 功能表顯示 |
| 11 | 刷子清洗計數器 |

| 編號 | 說明 |
|-----|--------|
| 12 | 下移鍵 |
| 13 | 上移 |
| *14 | HEATER |
| *15 | 待機 |
| *16 | 無料 |
| *17 | 加料 |
| *18 | 抽料泵 |
| *19 | 衝洗 |
| *20 | 加熱循環 |
| *21 | 自動 |

*僅對 C716/C717 型左側

電源開關

當處於 ON 的位置時，該電源開關允許控制面板操作。

熒光顯示熒幕

熒光顯示熒幕位於前控制面板上。在正常操作時，該顯示熒幕為空白。這個熒幕用來顯示功能表選項並通知操作員是否檢測到故障。在國際型號中，該顯示熒幕將指示每個儲料槽內的奶漿溫度。

指示燈

MIX LOW - 當加料指示燈亮起時，表示儲料槽的奶漿不足，這時應該儘快添加奶漿。

MIX OUT - 當無料指示燈亮起時，表示儲料槽內的奶漿已幾乎用完，而且已經沒有足夠的奶漿來操作冷凍機。此時，自動模式將被鎖定，而且冷凍機將被置於待機模式。如要啓動冷凍系統，需要向儲料槽內添加奶漿並按自動鍵。冷凍機將自動開始操作。

HEAT MODE - 當加熱模式指示燈亮起時，表示冷凍機處於加熱循環過程中。

BRUSH CLEAN COUNTER - 當 BRUSH CLEAN COUNTER（刷子清洗計數器）顯示熒幕的計數降到「1」時，必須在 24 小時之內拆卸並用刷子清洗機器。

可調出料把手

本裝置配備有一個可調出料把手，它能夠提供最佳的杯量控制，使產品具有更好和更一致的品質並使您能夠控制食品成本。出料把手應該調整到每 10 秒鐘流出的產品重量為 5 到 7-1/2 盎司（142 至 213 克）的流速。沿順時針方向調整螺絲以增加流速，沿逆時針方向調整螺絲以降低流速。（見圖 10）

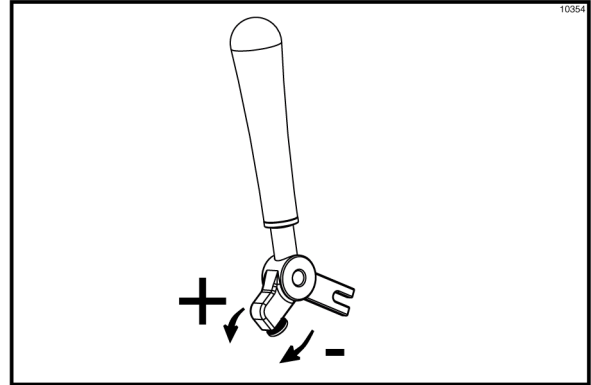


圖 10

攪拌器馬達過載

C708/C709 型：攪拌器馬達過載鍵位於機器左側的維修面板上。

C716/C717 型：攪拌器馬達過載位於後面板上。

過載用來保護攪拌器馬達不發生過載狀況。如果發生過載，將觸發重設機制。如要正確重設冷凍機，請將電源開關置於關閉位置，按下重設鍵，將電源開關置於 ON 的位置，按 WASH 鍵並觀察冷凍機的運轉情況。



警告：切勿使用金屬物體來按重設鍵。否則會由於電擊而造成人員嚴重受傷或死亡。

如果攪拌器馬達轉動正確，按 WASH 鍵以取消該循環。按 AUTO 鍵以恢復正常運轉。如果冷凍機再次停機，請與授權服務技術人員連絡。

抽料泵重設機制

(僅對 C708 和 C716 型)

C708 型：泵重設鍵位於機器的左側。

C716 型：泵重設按鈕位於的後面板上。

重設功能保護泵不發生過載。如果發生過載，將觸發重設機制。按下重設鍵以便使泵重設。

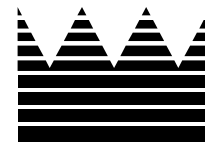


警告：切勿使用金屬物體來按重設鍵。否則會導致人員嚴重受傷或死亡。

冷凝器風扇馬達

冷凝器風扇馬達由軟體驅動。風扇的 L1 線路連接到 J6-6 的介面板上。冷凝器風扇被設定為在壓縮機開機的任何時間開始運行，並且在壓縮機停機之後繼續運行 30 秒鐘。無論壓縮機的狀態如何，風扇馬達都會在整個加熱循環中不停地運行，然後在加熱循環結束時以及接下來的待機模式中當壓縮機停機之後 30 秒鐘停止運行。

備註：



第二部分：

控制器、系統和操作

- 通用控制器設定
- 熱處理循環
- 熱處理圖表
- 冷凍機鎖定
- 電源中斷
- 泵的操作
- 計時器
- 跨接線引腳 - **UVC3**
- 攪拌器的攪動循環
- 設定粘度
- 控制器概述
- 冷凍系統 - 熱氣體處理
- 檢查並設定冷凍閥
- 冷凍系統圖示
- 冷凍系統零件

通用控制器設定

操作熒幕說明

位於控制面板中心的熒光顯示熒幕在機器的日常操作過程中通常是空白的，在按 **SEL** 鍵或選擇 **Manager's Menu** 時會啟動該顯示熒幕。該顯示熒幕還將控制器檢測到的具體故障通知操作員。

注意：本節所示熒幕與 **C708/C709** 型手冊中所示相同，**C716/C717** 型略有不同。

記憶體通電（初始化）

在初始化過程中，七段顯示熒幕應顯示「00」。

當機器通電時，控制系統將初始化以執行系統檢查。熒幕上將顯示「INITIALIZING」。系統將檢查四類資料：**LANGUAGE**（語言）、**SYSTEM DATA**（系統資料）、**CONFIG DATA**（配置資料）和 **LOCKOUT DATA**（鎖定資料）。

語言初始化

UVC 平臺透過在由電池備份的記憶體內保存特殊字串來支援多語言功能。在通電或 **CPU** 重設之後，將測試這些字串，以便檢查語言字串是否存在及是否已毀壞。如果字串存在而且沒有毀壞，則繼續初始化過程。否則將提示操作員選擇一種語言。在檢查語言字串時將顯示下列熒幕。

Initializing
Language

注意：如果存在語言初始化故障，機器將在初始化序列之前強制做出語言選擇。標準功能表鍵應亮起，就像在功能表中一樣。如果已經選定一種語言，裝置已經斷電，機器則不應該要求一種語言，除非存在其他語言故障。工廠預設語言是英語。

系統資料

系統資料與記憶體內的其他資料分開單獨保護，系統資料包括經常發生變化的各種變數，例如機器所處的模式、鎖定狀態、出杯計數器、故障代碼及其它變數。在檢查系統資料時將顯示下列熒幕。

Initializing
System Data

如果系統資料被毀壞，機器則被設到關機，出杯計數器被設定到零，並且故障被清除。「**SYSTEM CRC ERR**」故障會被設定並在 **VFD** 上顯示出來。必須有一個認可鍵（**SEL** 鍵）。

配置資料

配置資料與記憶體內的其他資料分開，配置資料是透過操作員和服務功能表輸入的資料。在檢查配置資料時將顯示下列熒幕。

Initializing
Config Data

如果配置資料已毀壞，所有用戶和服務設定值都會被設定到預設值。「**CONFIG CRC ERR**」故障會被設定並在 **VFD** 上顯示出來。系統將繼續在上一個模式下操作，但是按照預設設定值來操作。

鎖定資料

鎖定資料與記憶體內的其他資料分開單獨保護，在檢查鎖定資料時將顯示下列熒幕。



Initializing
Lockout Data

如果鎖定資料被毀壞，所有鎖定記錄資料都將被清除。將顯示「LOCKOUT CRC ERR」故障。

當完成記憶體檢查之後，將顯示 Safety Timeout（安全逾時）熒幕。

加熱循環資料

加熱循環資料與記憶體內的其他資料分開單獨檢查，每個加熱循環記錄均被針對個別毀壞而得到監測。在加熱循環開始時，下一個加熱循環資料記錄被清除，而且該加熱循環的資料被寫入。當前加熱循環資料作為第一個加熱循環記錄顯示在 HEAT CYCLE DATA（加熱循環資料）功能表選項中。

當存取該記錄時，加熱循環資料記錄得到檢查，這項檢查目前只能透過 HEAT CYCLE DATA 功能表選項來執行。（關於加熱循環資料的其他資訊，請參見第 26 頁。）

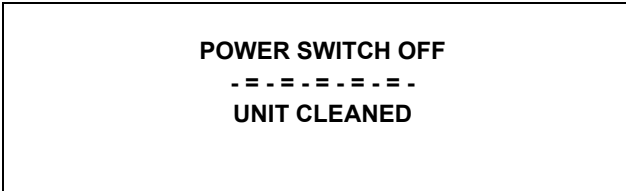
在系統初始化之後，控制面板上將顯示到下一次需要用刷子清洗的天數，SAFETY TIMEOUT 熒幕將與警報同時顯示 60 秒鐘，或者直到按任一控制鍵為止。



SAFETY TIMEOUT
ANY KEY ABORTS

電源開關關閉

在完成安全逾時並且電源開關關閉之後，將顯示下列熒幕。



POWER SWITCH OFF
- - - - -
UNIT CLEANED

電源開關開啓

當電源開關設定在開啓位置時，控制面板上的按鍵處於可操作狀態，熒光顯示熒幕將為空白或指示裝置已完成清洗。



UNIT CLEANED

加熱循環

控制面板上的加熱鍵在整個熱處理循環中一直亮起。螢幕上將顯示兩條警告資訊，當奶漿溫度低於 130°F (54.4°C) 時，將顯示「DO NOT DRAW」（請勿抽取產品）。

DO NOT DRAW

當奶漿溫度高於 130°F (54.4°C) 時，螢幕上將顯示一條資訊，指示機器內有 HOT PRODUCT (熱產品)。

HOT PRODUCT



切勿試圖在加熱循環抽取產品或拆卸機器，此時產品很熱並且具有很高的壓力。

在加熱循環中，儲料槽和冷凍缸內的奶漿溫度必須在 90 分鐘之內升高到 151°F (66.1°C)。

當完成加熱循環之後，冷凍機將進入該循環的保持階段。保持階段將使溫度保持在 151°F (66.1°C.) 以上至少 35 分鐘。

熱處理循環的最後階段是冷卻階段，冷凍機必須在 90 分鐘之內將奶漿冷卻到 41°F (5°C.) 以下。

在完成整個加熱循環之後，加熱鍵將不再亮。機器將進入待機模式 (待機模式鍵亮起)。可將機器置於自動模式或留在待機模式。

僅對國際型號：

當電源開關位於開啓位置時，有些國際型號將繼續顯示儲料槽的溫度。

HOPPER 21.0
UNIT CLEANED

如果控制器被設定成國際配置，則在按加熱鍵時將出現下列螢幕。

ARE YOU SURE
> **Yes**
No

用上移鍵或下移鍵游標移動到「YES」，按 SEL 鍵以立即開始一個加熱循環。

注意：在機器能夠成功地進入 HEAT 操作模式之前，該機器必須處於 AUTO 或 STANDBY 模式，並且在儲料槽內有足夠的奶漿。

經理功能表

經理功能表用來進入操作員功能顯示螢幕。如要存取該功能表，按控制面板上的蛋筒鍵的中心。當顯示 ACCESS CODE (接入代碼) 螢幕時，箭頭鍵、SEL 鍵和 CONE 鍵將亮起。

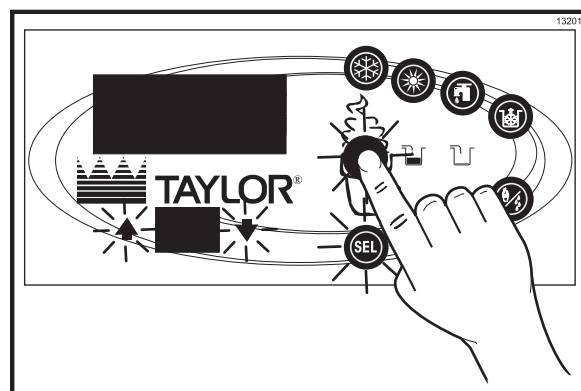


圖 11

在功能選項程式內，箭頭鍵和 SEL 鍵的功能是功能表鍵。

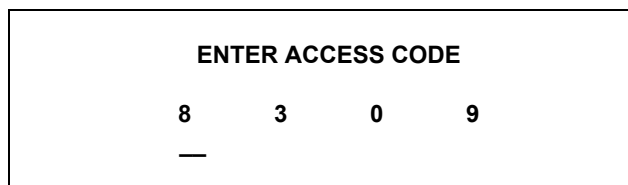
- **UP ARROW** - 增加游標上方的數值並用來向前捲動文字顯示。
- **DOWN ARROW** - 減少游標上方的數值並用來向後捲動文字顯示。
- **SEL** - 向右移動游標位置並用來選擇功能表選項。

在經理功能表內有兩分鐘的時間限制。在經理功能表內，如果在兩分鐘內沒有動作，熒幕將退出到主功能表。這個時間限制有一個例外，即 **Current Conditions Display**（當前狀態顯示）。

注意：機器將繼續在選擇功能選項時的模式下操作。但是，當顯示經理功能表時，這些控制鍵將不會亮起，而且不能執行功能。當顯示 **CURRENT CONDITIONS** 熒幕時，經理功能表中的控制鍵可執行功能。（見第 28 頁上的 **CURRENT CONDITIONS [當前狀況]**）。

進入 Access Code（接入代碼）熒幕

當顯示 **ACCESS CODE** 熒幕時，用 **SEL** 鍵來設定游標位置的第一個代碼數位。在選定正確的數位之後，按 **SEL** 鍵以將游標移動到下一個數位。



繼續輸入正確的接入代碼數位（8309），直到顯示出所有四個數位，然後按 **SEL** 鍵。當輸入了正確的存取代碼之後，熒幕上將顯示經理功能表。

如果輸入的接入代碼不正確，顯示熒幕則在按 **SEL** 鍵時退出功能表。

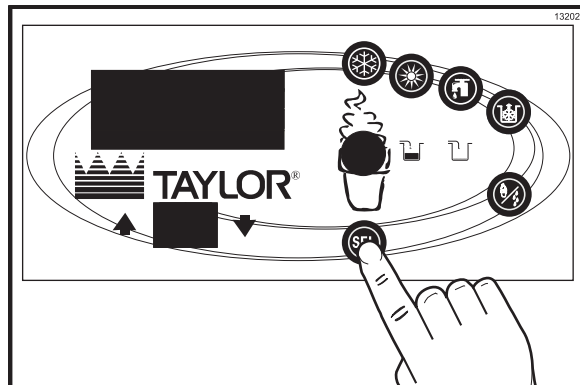


圖 12

經理功能表選項

按 **ARROW** 鍵以便在功能表內向上或向下移動。按 **SEL** 鍵以選擇功能選項。按 **EXIT FROM MENU**（從功能表退出）或按 **CONE** 鍵以退出功能選項程式。

經理功能表中列有以下功能選項。

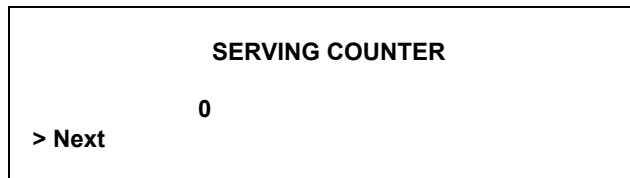
- EXIT FROM MENU（從功能表退出）
- RESET DRAW COUNTER（重設出杯計數器）
- SET CLOCK（設定時鐘）
- AUTO HEAT TIME（自動加熱時間）
- AUTO START TIME（自動開始時間）
- STANDBY MODE（待機模式）
- BRUSH CLEAN CYCLE（刷子清洗時間間隔）
- MIX LEVEL AUDIBLE（奶漿高度聲音提示）
- FAULT DESCRIPTION（故障說明）
- LOCKOUT HISTORY（鎖定記錄）
- HEAT CYCLE SUMMARY（加熱循環摘要）
- HEAT CYCLE DATA（加熱循環資料）
- SYSTEM INFORMATION（系統資訊）
- CURRENT CONDITIONS（當前狀況）

從功能表退出

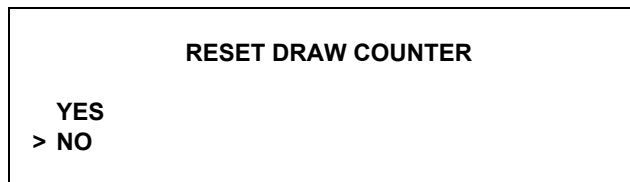
選擇「EXIT FROM MENU」將退出經理功能表並恢復控制面板鍵的正常操作。

重設出杯計數器

SERVING COUNTER（出杯計數器）螢幕用來檢查或重設從機器中分配出來的杯數。當用刷子清洗機器之後，出杯計數器將自動重設到零。

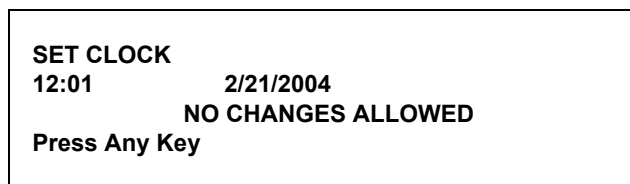


按 SEL 鍵來重設 SERVING COUNTER（出杯計數器），以便進入下一螢幕。按上移鍵 UP 以將箭頭（>）移動到 YES（是）並按 SEL 鍵。出杯計數器將重設到零並返回到經理功能表。

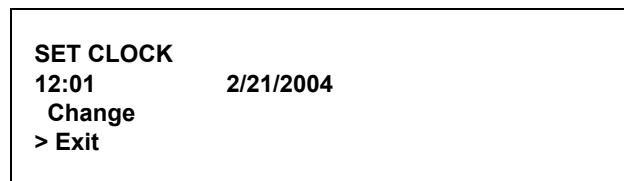


設定時鐘

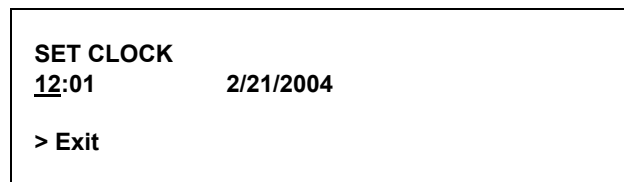
SET CLOCK（設定時鐘）選項使店經理能夠調整時鐘的日期與時間。只有在人工刷子清洗冷凍機之後，並且在將冷凍機置於自動或待機模式之前，才可以改變日期和時間。當機器不處於刷子清洗狀態時，如果選擇設定時鐘選項，將顯示下列資訊。



如要改變日期和時間，選擇功能表內的設定時鐘選項。按上移鍵以將箭頭從 Exit（退出）移動到 Change（改變），然後按 SEL 鍵以選定 Change 選項。



將游標置於小時位置的下面，按上移鍵 UP 改變時間。按 SEL 鍵，將游標移動到分鐘位置。在輸入正確的分鐘值之後，按 SEL 鍵以將游標移動到月份。



輸入正確的月份、日期和年份，然後按 SEL 鍵以進入 DAYLIGHT SAVING TIME（夏令時）螢幕。



當夏令時功能啟動時，它將自動把時鐘調整到夏令時。如要禁用夏令時功能，按下移鍵 DOWN 以將箭頭移到「Disable」（禁用）。然後按 SEL 鍵以保存新設定。

自動加熱時間

AUTO HEAT TIME (自動加熱時間) 熒幕使店經理能夠設定每天開始熱處理循環的時間。



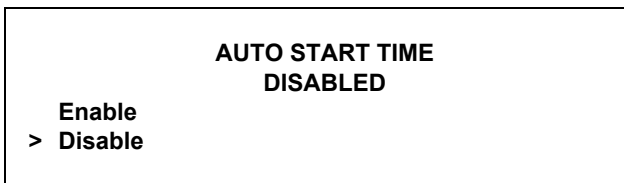
如要設定自動加熱時間，按上移鍵 UP 以將箭頭移動到「Change」（改變）。然後按 SEL 鍵。該熒幕將顯示時間，此時游標位於小時位置的下面。



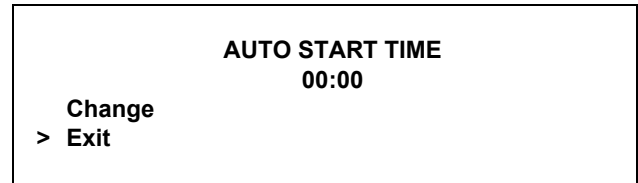
按箭頭鍵將小時數增加或減少到所希望的設定值，然後按 SEL 鍵以將游標移動到分鐘位置。調整分鐘設定值。然後按 SEL 鍵以保存該設定值並返回到自動加熱時間熒幕。按 SEL 鍵以退出該熒幕並返回到功能表熒幕。

自動開始時間

AUTO START TIME (自動開始時間) 選項使店經理能夠從待機模式設定機器每天自動進入自動模式的時間。如要在設定時間自動開始，機器必須處於待機模式，而且不存在冷凍機鎖定狀況。也可以關閉自動開始時間並請求人工開始自動模式。



按上移鍵 UP，將箭頭移到 Enable 以啓用自動開始時間。按 SEL 鍵以進入下一熒幕。



如要對自動開始時間設定，按上移鍵 UP 以將箭頭移動到「Change」（改變）。按 SEL 鍵以進入下一熒幕。

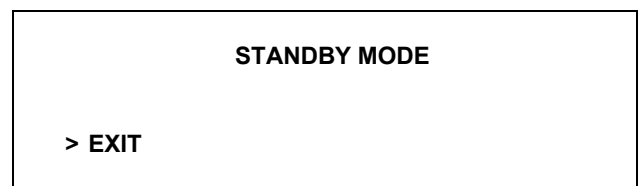


用箭頭鍵增加或減少游標上方的小時設定值來設定自動開始時間。按 SEL 鍵，向前移動游標並設定分鐘。按 SEL 鍵以返回上一熒幕並顯示新的時間設定。按 SEL 鍵以退出該熒幕並返回到功能表熒幕。

待機模式

待機選項用來在長期無出杯期間將機器人工置於待機模式。在經理功能表內選擇待機熒幕，按 SEL 鍵以啓動待機選項。如果不在經理功能表內，也可透過按 STANDBY 鍵來進入待機熒幕。

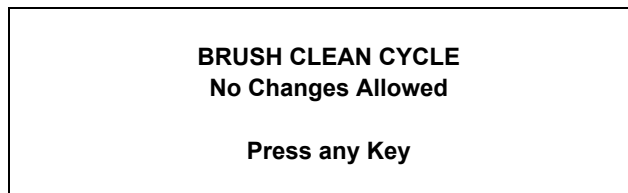
退出經理功能表並選擇自動模式可中斷待機操作。



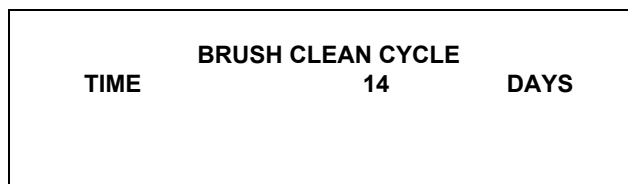
刷子清洗時間間隔

BRUSH CLEAN CYCLE (刷子清洗時間間隔) 選項使店經理能夠選擇兩次用刷子清洗機器之間的最多天數。只有在人工清洗冷凍機之後，並且在將冷凍機置於自動或待機模式之前，才可以改變刷子清洗的時間間隔。

當機器不處於刷子清洗狀態時，如果選擇 BRUSH CLEAN CYCLE 選項，將顯示下列資訊。



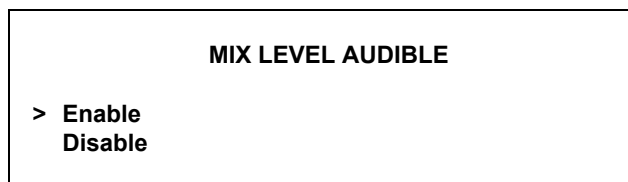
用箭頭鍵來改變兩次用刷子清洗機器之間間隔的天數。按 SEL 鍵以保存設定並返回到功能選項螢幕。刷子清洗計數器上顯示的天數將改變到新設定值。



關於兩次刷子清洗之間所允許的天數，請遵守當地的規定。

奶漿高度聲音提示

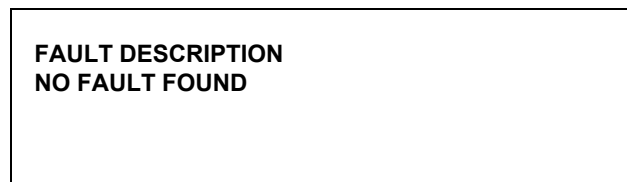
當啟動 MIX LEVEL AUDIBLE (奶漿高度聲音提示) 選項時，它將在出現加料或無料狀況時用聲音提示操作員。在選擇這一選項時將顯示下列螢幕。



按下移鍵 DOWN，將箭頭移動到「Disable」(禁用)以禁用聲音功能。按 SEL 鍵以保存新設定並返回到功能表。當儲料槽內的奶漿高度降低但是聲音提示被禁用時，控制面板上的加料和無料鍵將亮起。

故障說明

FAULT DESCRIPTION (故障說明螢幕) 將指示冷凍機是否有故障以及故障發生的地方。如果沒有檢測到故障，將顯示下列螢幕。



按 SEL 鍵以顯示所發現的下一個故障，如果沒有其他故障則返回到功能選項螢幕。在顯示有故障的任何時間按 SEL 鍵將在返回功能表螢幕時清除已修正的故障。

下面列出將會出現的各種資訊以及矯正措施的說明：

NO FAULT FOUND - 在冷凍機內沒有發現故障，在出現這條資訊後，螢幕上將不再顯示其他資訊。

BEATER OVERLOAD - 將電源開關置於關閉位置。按下刮刀架攪拌器重設按鈕。將電源開關置於開啓位置並在自動模式下重新啓動。

HPCO COMPRESSOR - 將電源開關置於關閉 (OFF) 位置。等候 5 分鐘，使機器冷卻下來。將電源開關置於開啓位置並在自動模式下重新啓動。

HOPPER THERMISTOR BAD* - 將電源開關置於關閉位置，更換儲料槽熱敏電阻探針。

BARREL THERMISTOR BAD* - 將電源開關置於關閉位置，更換冷凍缸熱敏電阻探針。

* **注意：**已經設定了三個代碼來幫助診斷有故障的熱敏電阻探針。如果探針發生短路（電阻值小於 1 歐姆），相應機器位置的熒幕上將顯示「SHRT」（短路）資訊。如果探針開路（電阻值大於 1 兆歐），將顯示「OPEN」（開路）。如果實際探針環境溫度高於 200 °F（93°C），相應的熒幕位置將顯示「OVER」，表示該溫度值「超出範圍」。

COMP ON TOO LONG - 壓縮機運行時間超過 11 分鐘計時器。

鎖定記錄

LOCKOUT HISTORY（鎖定記錄）熒幕顯示最近 40 次硬鎖定、軟鎖定、刷子清洗日期或中止加熱循環的記錄。在右上角顯示有頁碼，第 1 頁總是包含最近一次的故障記錄。

| LOCKOUT HISTORY | | | 1 |
|-----------------|--------|-------|---|
| 00/00/00 | Reason | 00:00 | |
| > Exit | | | |

熒幕的第二列顯示發生故障的日期和時間。第三列指示故障的原因，或是將指示是否已經成功地執行了刷子清洗。有些故障有多種原因，如果出現這種情況，將針對每個原因產生一頁記錄。

用箭頭鍵向前或向後檢視每個熒幕，下面列出可能出現的資訊。

在進入熱處理循環時發生的故障

POWER SWITCH OFF - 電源開關已關閉。

AUTO OR STBY OFF - 控制器不處於自動或待機模式。

MIX OUT FAILURE - 存在無料狀況。

NO HEAT CYCLE TRIED - 自動加熱時間設定到在上一次成功的加熱循環之後嘗試加熱循環的時間多於 24 小時。

在加熱模式發生的故障

HEAT MODE FAILURE - 所允許的最大加熱時間超過 90 分鐘。

COOL MODE FAILURE - 所允許的最大冷卻模式時間超過 90 分鐘。

TOTAL TIME FAILURE - 所允許的最大總熱處理時間超過 4 小時。

BRUSH CLEAN TIMEOUT - 機器操作的總天數超過刷子清洗時間間隔的設定值。

POWER SWITCH OFF - 電源開關在加熱循環中被關閉。

POWER FAIL IN H/C - 在熱處理循環中發生電源故障。

MIX LOW FAILURE - 儲料槽內的奶漿高度太低，無法執行成功的加熱循環。

BEATER OVLD H/C - 攪拌器馬達由於過載而跳閘。

BRL THERM FAIL - 冷凍缸的熱敏電阻感測器發生故障。

HOPPER THERM FAIL - 儲料槽的熱敏電阻感測器發生故障。

HPCO H/C - 高壓開關在熱處理循環過程中開路。

在自動模式發生的故障

(L/R) HPR>41F (5C) AFTER 4 HR - 儲料槽內的奶漿溫度在 41°F (5°C) 以上超過四小時。

(L/R) BRL>41F (5C) AFTER 4 HR - 冷凍缸內的奶漿溫度在 41°F (5°C) 以上超過四小時。

(L/R) HPR>41F (5C) AFTER PF - 在發生電源故障之後，儲料槽內的奶漿溫度在 41°F (5°C) 以上超過四小時。

(L/R) BRL>41F (5C) AFTER PF - 在發生電源故障之後，冷凍缸內的奶漿溫度在 41°F (5°C) 以上超過四小時。

(L/R) HPR>45F (7C) AFTER 1 HR - 左側或右側儲料槽內的奶漿溫度在 45°F (7°C) 以上超過一小時。

(L/R) BRL>45F (7C) AFTER 1 HR - 左側或右側冷凍缸內的奶漿溫度在 45°F (7°C) 以上超過一小時。

(L/R) HPR>59F (15C) - 儲料槽內的奶漿溫度超過 59°F (15°C)。

(L/R) BRL>59F (15C) - 冷凍缸內的奶漿溫度超過 59°F (15°C)。

加熱循環摘要

HEAT CYCLE SUMMARY (加熱循環摘要) 熒幕顯示自從上一次加熱循環以來的小時數，自從產品溫度超過 150°F (65.6°C) 以來的小時數，以及自從上一次刷子清洗日期以來所完成的加熱循環次數。

| | |
|---------------------------|----------|
| HEAT CYCLE SUMMARY | |
| HRS SINCE HC | 0 |
| HRS SINCE 150 | 0 |
| HRS SINCE BC | 0 |

加熱循環資料

HEAT CYCLE DATA (加熱循環資料) 熒幕含有多達 366 次熱處理循環的記錄，首先顯示最近的加熱循環資料，

每個加熱循環記錄都有三個熒幕。第一個熒幕顯示加熱循環的月份和日期、開始和結束時間，以及故障說明。熒幕最下面的一列顯示記錄編號，並指示在加熱循環中是否發生過電源故障 (**POWER FAILURE IN HC**)。

| | | |
|-------------------------|--------------|--------------|
| HEAT TREAT CYCLE | | |
| 01/01 | 02:00 | 05:14 |
| NO FAULT FOUND | | |
| | | 1 |

按 **UP** 鍵以向前檢視這些資料頁，按 **DOWN** 鍵以向後檢視資料頁。

第二個熒幕和第三個熒幕分別顯示冷凍機每一側儲料槽和冷凍缸的溫度記錄，第二個熒幕顯示冷凍機的左側 (L)。

第三個熒幕顯示冷凍機的右側 (R)。

這些熒幕最上面的一列顯示在熱處理循環結束時記錄的儲料槽 (H) 和冷凍缸 (R) 溫度，並且指出冷凍機所在的一側 (L 或 R)。

其他各列表示下列含義：

HEAT = 儲料槽 (h) 和冷凍缸 (b) 達到 150.9°F (66.1°C) 的總時間。

OVER = 儲料槽 (h) 和冷凍缸 (b) 的溫度處於 150°F (65.6°C) 以上的總時間。

COOL = 儲料槽 (h) 和冷凍缸 (b) 的溫度在冷卻 (COOL) 階段處於 41°F (5°C) 以上的總時間。

PEAK = 儲料槽 (h) 和冷凍缸 (b) 在熱處理循環中的最高溫度讀數。

| | | |
|--------------------|-------------------|----------|
| H:40.9 | B:26.3 | L |
| HEAT OVER | COOL PEAK | |
| 1:12 0:49 h | 1:19 161.0 | |
| 0:46 1:11 b | 0:15 169.7 | |

| | | |
|--------------------|-------------------|----------|
| H:38.0 | B:23.7 | R |
| HEAT OVER | COOL PEAK | |
| 1:09 0:52 h | 1:11 161.2 | |
| 0:66 1:00 b | 0:11 169.9 | |

HEAT (加熱) 時間表示每一區域達到 150.9°F (66.1°C) 所需要的時間。每個區域的溫度必須保持在 150°F (65.6°C) 以上至少 35 分鐘。

按上移鍵 UP 以向前進入到下一頁，或者按下移鍵 DOWN 以檢視上一頁。如果發生故障，則在第一熒幕上將顯示 Heat Cycle Failure (加熱循環故障)。

下面列出在第二列可能出現的各種故障代碼資訊。

- HT 加熱時間故障
奶漿溫度在 90 分鐘之內沒有升高到 151°F (66.1°C) 以上。
- CL 冷卻模式故障
儲料槽和冷凍缸內的奶漿溫度在 90 分鐘之內沒有降低到 41°F (5°C) 以下。
- TT 總時間故障
熱處理循環必須在 4 小時之內完成。
- ML 加料故障
超過加熱階段或冷卻階段時間，而且存在加料狀況。
- MO 無料故障
在加熱循環開始或加熱過程中檢測到無料狀況。
- BO 加熱循環中刮刀架過載
在加熱循環中發生攪拌器過載。
- HO HPCO 處於加熱循環
在加熱循環中發生高壓切斷。

PF 加熱循環中發生電源故障
電源故障導致加熱階段、冷卻階段或總循環時間超過最大允許時間。如果發生電源故障，但是熱處理循環沒有故障，則在顯示熒幕第三列將出現一個星號。

OP 操作員中止
表示加熱循環在服務功能表的 OPERATOR INTERRUPT (操作員中止) 選項中被中止。

PS 電源開關關閉
在加熱循環中，電源開關位於關閉位置。

TH 熱敏電阻故障
熱敏電阻探針發生故障。

PD 產品門關閉
產品門沒有安裝好或鬆動。

系統資訊

在三個單獨的熒幕上顯示 SYSTEM INFORMATION (系統資訊)，第一個熒幕含有在機器上安裝的控制器和軟體版本號。

| |
|--------------------------|
| SOFTWARE VERSION |
| C708 CONTROL UVC3 |
| VERSION 1.06 |
| > Next |

按 SEL 鍵以進入含有軟體語言版本的下一個系統資訊熒幕。

| |
|--------------------------|
| Language |
| V2.00 English 621 |
| > Next |

按 SEL 鍵以進入含有型號材料列表和機器序列號的第三個系統資訊熒幕。再按一次 SEL 鍵將返回功能表列表。

| |
|--------------------------|
| B.O.M. C70827C000 |
| S/N K0000000 |
| > Next |

當前狀況

CURRENT CONDITIONS (當前狀況) 熒幕提供在機器運行時的產品粘度，以及機器儲料槽和冷凍缸的溫度值。

| | |
|---------------|-------------|
| VISC | 0.0 |
| HOPPER | 41.0 |

CURRENT CONDITIONS 是能夠將控制面板鍵返回到正常操作的唯一功能表熒幕。當選擇這一選項時，功能表鍵將不亮，但是面板按鍵將能夠完全發揮功能。按 **SEL** 鍵以退出當前狀況熒幕並返回到功能表。

服務功能表

服務功能表選項使受過培訓的服務技術人員能夠存取並修改機器的關鍵操作參數。服務功能表的存取代碼是：**5 2 3 1**。

服務功能表選項

服務功能表熒幕包括下列選項，經理功能表也可以顯示這些選項（見第 20 頁）。

- EXIT FROM MENU (從功能表退出)
- RESET DRAW COUNTER (重設出杯計數器)
- SET CLOCK (設定時鐘)
- AUTO HEAT TIME (自動加熱時間)
- AUTO START TIME (自動開始時間)
- STANDBY MODE (待機模式)
- BRUSH CLEAN CYCLE (刷子清洗時間間隔)
- MIX LEVEL AUDIBLE (奶漿高度聲音提示)
- FAULT DESCRIPTION (故障說明)
- LOCKOUT HISTORY (鎖定記錄)
- HEAT CYCLE SUMMARY (加熱循環摘要)
- HEAT CYCLE DATA (加熱循環資料)
- SYSTEM INFORMATION (系統資訊)
- CURRENT CONDITIONS (當前狀況)

服務功能表熒幕還包括下列選項，這些選項只能透過服務功能表來存取。

- TEMPERATURE SCALE (溫度標度)
- STANDBY TEMP (待機溫度)
- HOPPER TEMP (儲料槽溫度)
- HEAT TREAT TEMPS (熱處理溫度)
- VISCOSITY SETTING (粘度設定)
- COMPRESSOR CYCLE TIME (壓縮機循環時間)
- COMPRESSOR ON DELAY (壓縮機開機延遲)
- BEATER OFF DELAY (攪拌器關閉延遲)
- MIX PUMP OFF DELAY (抽料泵關閉延遲)
- EDIT UNIT ID (編輯機器 ID)
- SELECT LANGUAGE (選擇語言)
- ABORT HEAT CYCLE (中止加熱循環)
- MANUAL CONTROL (人工控制)

溫度標度

這個選項使服務技術人員能夠選擇機器在顯示所有溫度時所採用的標度，

| |
|--------------------------|
| TEMPERATURE SCALE |
| FAHRENHEIT |
| >FAHRENHEIT |
| CELSIUS |

按 **UP** (向上) 鍵，將箭頭移動到 **Fahrenheit** (華氏度)。按 **DOWN** (向下) 鍵將把箭頭移動到 **Celsius** (攝氏度)。用相應選項旁邊的箭頭按 **SEL** 鍵將選定這個選項並返回到服務功能表熒幕。

待機溫度

這個選項使技術人員能夠調整壓縮機在待機模式下啓動的冷凍缸溫度值，在選擇這一選項時將顯示 **STANDBY TEMP** (待機溫度) 熒幕。

| | |
|---------------------|---------------|
| STANDBY TEMP | |
| CUT IN AT | : 39.0 |
| CURRENT | : 39.0 |
| > Next | |

必須設定待機溫度，以便將儲料槽和冷凍缸的溫度保持在 40°F (4.4°C) 以下。對於熱氣體系統，沒有必要像對乙二醇系統那樣將此溫度設定在 30.5°F (-8.3°C)，建議的溫度是 39°F (3.9°C)。

按 UP 或 DOWN 鍵來升高或降低溫度，按 SEL 鍵以接受這個設定值並返回到服務功能表螢幕。

待機溫度的差值是 4°F (2°C)。

儲料槽溫度

這個選項使技術人員能夠調整在自動和待機模式下的儲料槽溫度值，在選擇這一選項時將顯示 Hopper Temp Cooling (儲料槽溫度冷卻) 螢幕。

| | |
|----------------------------|-------------|
| HOPPER TEMP COOLING | |
| CUT IN AT : | 39.0 |
| CURRENT : | 39.0 |
| > Next | |

按 UP 或 DOWN 鍵來升高或降低溫度，按 SEL 鍵以接受這個設定值並返回到服務功能表螢幕。儲料槽溫度的差值是 2°F (1°C)。

熱處理溫度

這個選項使技術人員能夠調整冷凍缸和儲料槽的溫度，這些溫度值用來在加熱循環的加熱和保持階段控制熱氣體電磁閥。首先顯示 Barrel Heating (冷凍缸加熱) 螢幕。

| | |
|-------------------------|--------------|
| BARREL HEAT TEMP | |
| HEATING : | 160.0 |
| CURRENT : | 41.0 |
| > Next | |

按 UP 或 DOWN 鍵來升高或降低溫度，按 SEL 鍵以接受這個設定值並顯示 Barrel Holding (冷凍缸保持) 螢幕。

| | |
|-------------------------|--------------|
| BARREL HOLD TEMP | |
| HEATING : | 160.0 |
| CURRENT : | 41.0 |
| > Next | |

冷凍缸加熱的工廠預設值是 160°F (71°C)。

按 UP 或 DOWN 鍵來升高或降低溫度，按 SEL 鍵以接受這個設定值並顯示 Hopper Heating (儲料槽加熱) 螢幕。儲料槽加熱的工廠預設值是 155°F (68°C)。

| | |
|-------------------------|--------------|
| HOPPER HEAT TEMP | |
| HEATING : | 155.0 |
| CURRENT : | 41.0 |
| > Next | |

按 UP 或 DOWN 鍵來升高或降低溫度，按 SEL 鍵以接受這個設定值並顯示 Hopper Holding (冷凍缸保持) 螢幕。儲料槽保持的工廠預設值是 155°F (68°C)。

| | |
|-------------------------|--------------|
| HOPPER HOLD TEMP | |
| HEATING : | 155.0 |
| CURRENT : | 41.0 |
| > Next | |

按 UP 或 DOWN 鍵來升高或降低溫度，按 SEL 鍵以接受這個設定值並返回到服務功能表螢幕。在顯示任何螢幕時按 MENU 鍵將忽略任何更改並返回到服務功能表螢幕。

粘度設定

這個選項使技術人員能夠調整壓縮機在自動模式下關機時的粘度值，在進入這個功能時首先顯示下列螢幕。

| | | |
|--------------------------|----------|-----------------|
| VISCOSITY SETTING | | |
| VISC | = | 2.8 AMPS |
| Change | | |
| > Exit | | |

按 UP 鍵，將箭頭移動到 Change（改變）。按 DOWN 鍵，將箭頭移動到「Exit」（退出）。用「Exit」旁邊的箭頭按 SEL 鍵將不起作用並返回到服務功能表螢幕。用「Change」旁邊的箭頭按 SEL 鍵將顯示第二個螢幕。

| | | |
|--------------------------|----------|-----------------|
| VISCOSITY SETTING | | |
| VISC | = | 2.8 AMPS |
| Current | = | 0.0 |

按 UP 鍵將使粘度設定值增加 0.1 amp，按 DOWN 鍵將使粘度設定值減少 0.1 amp，按 SEL 鍵以接受粘度設定值並返回到服務功能表螢幕。

壓縮機循環時間

這個選項使技術人員能夠設定壓縮機循環時間，在進入這個選項時首先顯示下列螢幕。

| | |
|------------------------|---------------|
| COMP CYCLE TIME | |
| CYCLE TIME : | 10 MIN |

按 UP 或 DOWN 鍵以相應地增加或減少一分鐘的循環時間，按 SEL 鍵以接受這個設定值並返回到服務功能表螢幕。

壓縮機開機延遲

這個選項使技術人員能夠調整 Compressor On Delay（壓縮機開機延遲）時間。在進入這個選項時首先顯示下列螢幕。

| | |
|----------------------|------------------|
| COMP ON DELAY | |
| TIME : | 2 SECONDS |

按 UP 或 DOWN 鍵以相應地增加或減少一秒鐘的時間延遲，按 SEL 鍵以接受這個設定值並返回到服務功能表螢幕。

注意：Comp On Delay 的最低設定值為 2 秒鐘。

攪拌器關閉延遲

這個選項使技術人員能夠設定在壓縮機循環關機之後攪拌器馬達繼續運轉的時間，在進入這個選項時首先顯示下列螢幕。

| | |
|-------------------------|------------------|
| BEATER OFF DELAY | |
| TIME : | 0 SECONDS |

按 UP 或 DOWN 鍵以相應地增加或減少一秒鐘的時間延遲，按 SEL 鍵以接受這個設定值並返回到服務功能表螢幕。

抽料泵關閉延遲（僅對 C708 和 C716 型）

這個選項使技術人員能夠設定在出料閥關閉（開關打開）之後抽料泵運轉的時間，在進入這個選項時首先顯示下列熒幕。

```
MIX PUMP OFF DELAY
RUN TIME      :           10 SEC
                +++  ---  SEL
```

按 UP 或 DOWN 鍵以相應地增加或減少一秒鐘的時間延遲，按 SEL 鍵以接受這個設定值並返回到服務功能表熒幕。

編輯機器 ID

這個選項使技術人員能夠進入用來裝配機器的工廠材料列表（BOM）代碼、冷凍缸序列編號和餐廳代號，首先顯示 Freezer BOM（冷凍機 BOM）熒幕。

```
ENTER FREEZER BOM
C 7 0 8 3 3 C 0 0 0
-
```

按 SEL 鍵可將游標捲動到每個按鍵的正確位置，按 UP 或 DOWN 鍵以相應地增加或減少所選定的數位。當輸入了正確的冷凍機 BOM 之後，按 SEL 鍵將顯示 Serial Number（序列編號）熒幕。

```
ENTER FREEZER SN
K 0 0 0 0 0 0 0
-
```

按照上述程序重複該操作，當輸入了正確的冷凍機序列編號之後，按 SEL 鍵將顯示 Store ID 熒幕。

```
ENTER STORE ID
0 0 0 0
-
```

按照上述程序重複該操作，當輸入了正確的 Store ID 之後，按 SEL 鍵將返回到服務功能表熒幕。

選擇語言

這個選項使技術人員能夠在現有的七種語言中選擇一種語言，在選擇這一選項時將顯示下列熒幕。

```
> ENGLISH
  ESPANOL
  DANSK
  FRANCAIS
```

按 UP 和 DOWN 鍵，將箭頭移動到選項上。用七個選項之一旁邊的箭頭按 SEL 鍵將選定這個選項並返回到服務功能表熒幕。如果沒有選擇語言，出廠時的預設語言為英語。

中止加熱循環

這個選項使技術人員能夠中止加熱循環，在選定這個選項時，如果機器處於加熱循環，則會顯示下列熒幕。

```
ABORT HEAT CYCLE

  Yes
> No
```

按 UP 鍵，將箭頭移動到「Yes」，按 DOWN 鍵，將箭頭移動到「No」，用「Yes」旁邊的箭頭按 SEL 鍵將中止加熱循環。用「No」旁邊的箭頭按 SEL 鍵將不起作用並將返回到服務功能表熒幕。

人工控制

這個選項使技術人員能夠啓動和停止關鍵元件以測試其性能。當人工做出選擇之後，每個元件將通電，直到技術人員按「OFF」或退出該熒幕。技術人員必須人工按「OFF」或退出該功能表。

> EXIT

L BEATER MOTOR

L COMPRESSOR

L MIX PUMP

L SUCTION VALVE

L BRL LIQ VALVE

L BRL HEAT VALVE

L HPR HEAT VALVE

L AGITATOR

L SYRUP HEATER

R BEATER MOTOR

R COMPRESSOR

R MIX PUMP

R SUCTION VALVE

R BRL LIQ VALVE

R BRL HEAT VALVE

R HPR HEAT VALVE

R AGITATOR

R SYRUP HEATER

FAN

冷凍機必須處於 OFF（關閉）模式才能使用這一功能。

**MANUAL CONTROL
ERROR MACHINE MUST
BE IN (OFF) MODE
PRESS SEL KEY**

按 SELECT 以進入人工控制選項。

**MANUAL CONTROL
L BEATER MOTOR
> START
EXIT**

當箭頭位於 START（開始）時按 SELECT 將向所選擇的零件施加電壓。

**MANUAL CONTROL
L BEATER MOTOR
> OFF
EXIT**

當箭頭位於 OFF（關閉）時按 SELECT 將關閉該元件。將箭頭移動到 EXIT（退出）將關閉該元件並退出這個功能表選項。

熱處理循環

熱處理循環的作用是将冷凍缸和儲料槽內奶漿的溫度升高的足夠高和足夠快以便殺死細菌。在完成起到這個作用之後，又必須將溫度降低的足夠低和足夠快以防止發生產品腐敗。

在每 24 小時之內必須至少成功地完成一次熱處理循環，否則冷凍機將自動鎖定到待機模式。

熱處理循環可以根據自動加熱循環時間來自動開始。

重要說明：在開始熱處理循環之前，冷凍機必須在待機或自動模式下操作。

熱處理循環有三個階段：加熱、保持和冷卻

加熱階段

在這個階段中，冷凍缸和儲料槽內的產品溫度在 90 分鐘或更短的時間內升高到 150°F (65°C) 以上。

加熱階段計時器使冷凍機能夠保持在熱處理循環的加熱階段的時間不超過最大允許時間。如果計時器超過 90 分鐘，裝置將被鎖定。

保持階段

在保持階段，產品溫度被「保持」在 150°F (65°C) 以上至少 35 分鐘，以便確保殺死產品中的所有有害細菌。

只要所有冷凍缸和儲料槽的溫度在保持階段內保持在 150°F (65°C) 以上，保持階段計時器就會在 35 分鐘之後「逾時」。

冷卻階段

在冷卻階段，冷凍缸和儲料槽內的產品溫度降低到 41°F (5°C) 或更低。裝置必須在 90 分鐘之內完成這個階段。

冷卻階段計時器用來測量裝置能夠保持在冷卻階段的最大允許時間。如果計時器超過 90 分鐘，裝置將被鎖定。

Heat Cycle TT (加熱循環總時間) 計時器使冷凍機能夠保持在熱處理循環 (4 小時) 的時間不超過最大允許時間。如果計時器超過四小時，裝置將被鎖定。這個計時器是加熱、保持和冷卻階段的時間總和。

在完成整個熱處理循環之後，將出現正常顯示熒幕，表示機器在待機模式下操作。

熱處理圖表

加熱階段的目的是在 90 分鐘內將產品的溫度升高到 150°F (65°C) 以上。為了滿足控制系統的要求，冷凍缸內的產品溫度實際上必須達到 160°F (71°C)，儲料槽內的產品溫度實際上必須達到 155°F (68°C)。這項要求確保 150°F (65°C) 的要求已經得到滿足。衛生健康法規要求這些參數在 90 分鐘內達到 150°F (65°C)，但是冷凍機達到這個要求所需的實際時間是將近 60 分鐘。

在冷卻階段中，儲料槽和冷凍缸在下列待機溫度下運行：

| | |
|------|--|
| 冷凍缸： | 30.5°F (-.83°C) 及更高「ON」 26.5°F (-3.1°C) 「OFF」 |
| 儲料槽： | 39°F (3.9°C) 及更高「ON」 37°F (2.8°C) 「OFF」 |

當儲料槽和冷凍缸溫度達到 41°F (5°C) 時，冷卻階段即結束。機器在此時進入待機模式。雖然為冷卻階段提供的時間是 90 分鐘，但是實際時間是大約 30 分鐘。

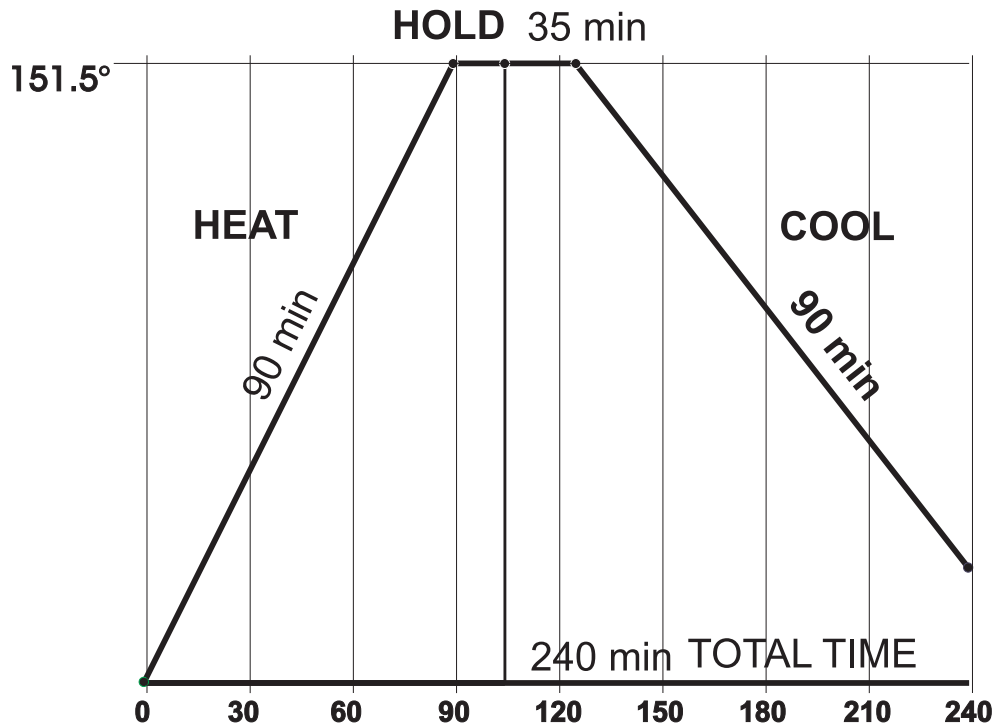


圖 13

圖例： Min = 分鐘
HOLD = 保持
COOL = 冷卻
HEAT = 加熱
TOTAL TIME = 總時間

冷凍機鎖定

爲了符合衛生健康法規，熱處理系統冷凍機**必須**每天執行一次熱處理循環，而且**必須**至少每 14 天用刷子清洗一次。用刷子清洗是操作員手冊中所說明的正常拆卸和清洗程序。未遵循這些說明將導致控制器將冷凍機鎖定到自動模式。

如果熱處理循環失敗，熒幕上將顯示一條故障資訊，並將冷凍機返回到待機模式。

關於兩次刷子清洗之間所允許的最少天數，請遵守當地的規定。（請參見經理功能表來設定刷子清洗時間間隔。）

可能會發生兩種冷凍機鎖定狀況：硬鎖定或軟鎖定。排除硬鎖定需要拆卸機器並用刷子清洗。拆卸並用刷子清洗機器，或開始一個新的熱處理循環均可排除軟鎖定。

硬鎖定

造成硬鎖定故障有兩個原因。如果在加熱循環中刷子清洗計時器逾時，或者發生熱敏電阻故障（冷凍缸或儲料槽），冷凍機將發生硬鎖定。

1. 如果出現 Brush Clean Cycle Time（刷子清洗循環時間），將會顯示下列熒幕。

**BRUSH CLEAN TIMEOUT
FREEZER LOCKED
CLEANING REQ'D
> BRUSH CLEAN**

按 SEL 鍵將顯示下列熒幕。

FREEZER LOCKED

2. 如果在熱處理過程中發生過（冷凍缸或儲料槽）熱敏電阻故障，將顯示下列熒幕。

**SYSTEM FAULT
FREEZER LOCKED
SERVICE REQ'D
> BRUSH CLEAN**

按 SEL 鍵將指示造成硬鎖定的那個熱敏電阻。

HOPPER THERM BAD

FREEZER LOCKED

如果機器已發生硬鎖定，而且已嘗試過進入自動模式，則機器將進入待機模式，並將顯示下列資訊。

FREEZER LOCKED

如要恢復表示硬鎖定原因的資訊，可關閉電源開關五秒鐘，然後再開啓電源開關。這時將顯示造成硬鎖定的最初資訊。

熒幕上將一直顯示 FREEZER LOCKED（冷凍機鎖定）資訊，直到完成刷子清洗要求。爲了啓動顯示熒幕上的五分鐘計時器，必須拆卸冷凍機。當計時器計數到零時，鎖定便被清除。

軟鎖定：

如果熱處理循環在過去 24 小時之內沒有被初始化，將發生軟鎖定故障。軟鎖定將允許操作員排除軟鎖定的原因，操作員可開始另一個加熱循環或用刷子清洗機器。當發生軟鎖定时，機器將進入待機模式，熒幕上顯示下列資訊，第二列指出發生軟鎖定的原因。

**NO HEAT CYCLE START
REASON**
> **HEAT CYCLE
BRUSH CLEAN**

如果發生軟鎖定的原因已得到矯正，按 **HEAT CYCLE** 鍵來立即開始加熱循環。在顯示上述資訊時按 **BRUSH CLEAN** 鍵將使機器發生硬鎖定，並且必須用刷子清洗。

下面是在熒幕第二列出現的各種關於軟鎖定故障的資訊。

| | |
|-----------|---|
| 電源開關關閉 | 電源開關處於 OFF 的位置。 |
| 無料 | 目前存在無料狀況。 |
| 自動或待機模式關閉 | 機器不處於自動或待機模式。 |
| 沒有嘗試加熱循環 | 在過去 24 小時之內沒有嘗試熱處理循環。 (AUTO HEAT TIME 曾經計數，或者在準備開始該循環時發生斷電。) |

如果出現下列熒幕，表示在熱處理循環中發生軟鎖定。

**HEAT TREAT FAILURE
FREEZER LOCKED**
> **HEAT CYCLE
BRUSH CLEAN**

在操作過程中的任何時間，如果儲料槽或冷凍缸的溫度升高到 59°F (15°C) 以上，溫度升高並保持在 45°F (7°C) 以上一小時或更長時間，或者溫度升高並保持在 41°F (5°C) 以上四小時或更長時間，也會發生軟鎖定。

如果在操作過程中發生產品溫度過高的狀況，將出現下列熒幕。

PRODUCT OVER TEMP
> **HEAT CYCLE
BRUSH CLEAN**

如果出現這些資訊中的任何一條，則不能執行自動冷凍機操作，直到拆卸並用刷子清洗冷凍機，或是等到完成熱處理循環。

在開始熱處理循環而解鎖冷凍機之後，加熱鍵將亮起，而且螢幕上將顯示下列資訊。

DO NOT DRAW

如果按 **BRUSH CLEAN** 鍵以透過刷子清洗機器來清除鎖定，螢幕上將一直顯示 **FREEZER LOCKED**（冷凍機鎖定）資訊，直到完成刷子清洗要求。為了啟動顯示螢幕上的五分鐘計時器，必須拆卸冷凍機。當計時器計數到零時，鎖定便被清除。

FREEZER LOCKED

如要恢復表示軟鎖定原因的資訊，可關閉電源開關五秒鐘，然後再開啓電源開關。這時將顯示造成軟鎖定原因的最初資訊。

**HEAT TREAT FAILURE
REASON
> HEAT CYCLE
BRUSH CLEAN**

注意：在經理功能表中可找到加熱循環資料（Heat Cycle Data）和鎖定記錄（Lock Out History）記錄。

電源中斷

所有操作模式和設定點均儲存在電池備份的記憶體內。如果曾經處於自動、待機或加熱模式的任何階段，在電源故障之後恢復供電時，機器將在執行記憶體初始化功能之後返回到斷電之前的操作模式。如果發生了電源故障，**Safety Time Out** 熒幕將在第一列顯示「**Power Failure**」資訊，並將發出聲音警報。該資訊必須被清除。

如果冷凍缸或儲料槽的溫度升高到並保持在 **41°F (5°C)** 以上四小時，機器將在恢復供電時發生軟鎖定。如果溫度升高到 **59°F (15°C)** 以上，機器將立即鎖定。

14 天刷子清洗

為了使控制器知道已經用刷子清洗過機器，必須滿足下列要求。

1. 冷凍缸和儲料槽的溫度必須在 **60°F (16°C)** 以上。
2. 無料和加料探針必須沒有被滿足。
3. 必須拆下冷凍門。

注意：電源開關必須位於關閉位置以便檢視 5 分鐘倒計時計時器。

注意：第 1 步到第 3 步的各項要求必須同時得到滿足 5 分鐘。如果按照泰勒公司操作員手冊正確地用刷子清洗機器，這些要求將得到滿足。

成功地完成刷子清洗將重設刷子清洗循環計時器並解除鎖定狀況，就從第一次進入自動或待機模式時開始計算新的刷子清洗日期。

當電源開關位於關閉位置並且機器不處於刷子清洗狀態時，將顯示需要用刷子清洗的零件的狀態熒幕。

第 1 列：表示電源開關已關閉。

第 2 列：顯示系統在進入刷子清洗狀態之前所剩下的時間（以分鐘或秒鐘為單位）。

第 3 列：顯示儲料槽的溫度。

第 4 列：顯示冷凍缸的溫度。

| | |
|-------------------------|-------------------|
| POWER SWITCH OFF | TIME: 5:00 |
| HOPPER | 41.0 |
| BARREL | 41.0 |

如果未滿足任何刷子清洗的要求，所顯示的時間將保持 **5:00** 分鐘。當滿足所有刷子清洗要求並經過五分鐘之後，將改變到第二個熒幕，即標準的電源開關關閉熒幕。

| |
|-------------------------|
| POWER SWITCH OFF |
| - - - - - |
| UNIT CLEANED |

當電源開關位於開啓位置時，熒幕的第三列將顯示「**Unit Cleaned**」（機器已清洗）。

| |
|---------------------|
| UNIT CLEANED |
|---------------------|

泵的操作

泵在下列條件下操作：

泵鍵

當按 PUMP 鍵時，泵將自行啓動，或與 WASH 操作模式同時啓動。

抽料泵

每當輸入自動模式時，抽料泵將啓動 30 秒鐘。如果無料狀況迫使機器進入待機操作模式，抽料泵將不會啓動。

抽料泵抽料計時器

在自動模式下，抽料泵將在每次抽取產品之後運轉 5 - 30 秒鐘，工廠的設定值是 10 秒鐘。

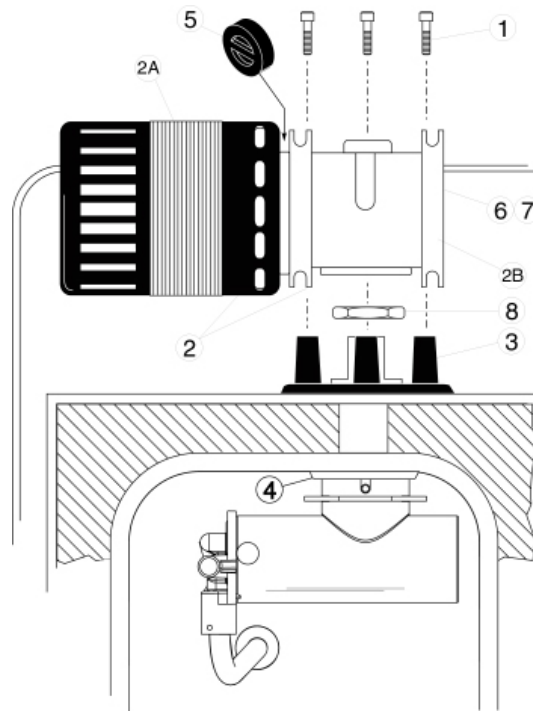


圖 14

| 編號 | 說明 | 零件號 |
|----|----------------------|-----------|
| 1 | 螺釘 -1/4 -20 x 3/4 | 020128-2 |
| 2 | 馬達 - 減速器 (50/60 冰淇淋) | 036955-34 |
| 2A | 馬達 (冰淇淋) | 049246-34 |
| 2B | 齒輪 (50/60 Hz 冰淇淋) | 049247-34 |
| 3 | 安裝架 - 馬達 | 036934 |

| 編號 | 說明 | 零件號 |
|----|---------------|--------|
| 4 | 套管 A. - 抽料泵 | X44761 |
| 5 | 連接管 - 馬達 - 軟管 | 047936 |
| 6* | 密封 - 入口 | 048836 |
| 7* | 密封 - 出口 | 048837 |
| 8 | 螺母 - 泵套 | 036933 |

* 未顯示

計時器

兩分鐘攪動循環

如果機器處於待機模式，攪拌器馬達將在待機溫度設定點 26.5°F (-4°C) 得到滿足時每兩分鐘運轉六秒鐘。

如果機器處於加熱模式，攪拌器馬達繼續兩分鐘攪動循環（見上面的待機模式），直到冷凍缸溫度升高到 120°F (49°C) 以上。在達到這個溫度之後，攪拌器馬達將連續運轉。

抽料泵計時器

抽料泵將在機器處於自動模式下的任何時間運轉 30 秒鐘，而不是從待機模式運轉。

奶漿抽料計時器

在自動模式下，抽料泵將在每次從機器抽取產品之後運轉 5 - 30 秒鐘。工廠的設定值是 10 秒鐘。

24 小時上一次加熱循環事件

如果機器運轉超過 24 小時而沒有一次成功的熱處理循環，機器將發生軟鎖定。

14 天計時器

如果機器運轉超過 14 天而沒有一次成功的刷子清洗，機器將發生硬鎖定。

加熱階段計時器

加熱階段計時器使冷凍機能夠保持在熱處理循環的加熱階段的時間不超過最大允許時間（90 分鐘）。如果該計時器超過 90 分鐘，裝置將被鎖定。

保持階段計時器

這個計時器用來保證冷凍缸和儲料槽內的產品被連續保持在 150°F (65°C) 以上至少 35 分鐘。

冷卻階段計時器

冷卻階段計時器使冷凍機能夠保持在熱處理循環的冷卻階段的時間不超過最大允許時間（90 分鐘）。如果計時器超過 90 分鐘，機器將被鎖定。



安全逾時

在機器通電之後，有一個 60 秒鐘的計時器將機器置於「閒置」狀態。蜂鳴器每隔 0.5 秒鳴響一次，而且在 LCD 上會顯示「Safety Timeout（安全逾時）」資訊。按任一鍵可中止這個計時器。

刷子清洗計時器

當一次成功的刷子清洗的所有條件均得到滿足時，這個計時器會在 5 分鐘停止。





跨接線引腳 - UVC3

| 跨接線 | | PINS | 功能 |
|-----|---|----------|---|
| JP1 |  | 插腳 1 和 2 | 已安裝跨接線 - 使用冷卻奶漿的正常應用。 未安裝跨接線 - 使用非冷卻奶漿的一般市場配置。忽略儲料槽溫度鎖定參數，從而允許向儲料槽添加非冷卻奶漿。 |
| | | 插腳 3 和 4 | 無跨接線 - 未使用（用於未來開發）。 |
| JP2 | D/I | 插腳 1 和 2 | 國內配置 - 已安裝跨接線。 熒幕上不顯示儲料槽溫度，加熱鍵只有在出現鎖定狀況時才有效，待機鍵禁用。 國際配置 - 無跨接線。 熒幕上顯示儲料槽溫度，按 HEAT 鍵可人工開始加熱循環，待機鍵能夠發揮其功能。 |
| | | 插腳 3 和 4 | 無跨接線 - 未使用（用於未來開發）。 |
| JP3 |  | 插腳 1 和 2 | 拆除跨接線以禁用位於 UVC3 控制器上的聲音設備。 |
| | | 插腳 3 和 4 | 無跨接線 - 未使用（用於未來開發）。 |

注意：新款 UVC 控制板跨接線塊有 4 個插腳。插腳 1 和 2 上的跨接線有效。插腳 3 和 4 為空，用於未來開發之用。

可設定跨接線

介面板

| | | |
|----|---|--|
| W5 |  | 如果左介面板上存在一條跨接線，則能夠在任何模式下改變即時時鐘。 |
| W4 |  | 在介面板的左側或右側安裝跨接線會迫使液體電磁閥、熱氣體電磁閥及抽吸電磁閥在裝置的相應側面施加電壓，拆除該跨接線則終止其操作，這僅用於回收和排空冷凍系統，或用於電磁閥的人工循環以便執行服務檢查。 |
| W3 |  | 右介面板的 W3 上的跨接線用來啟動糖漿加熱器。 |
| W2 |  | 如果左介面板上存在一條跨接線，它則能夠重設刷子清洗日期。如果右介面板上存在一條跨接線，它則能夠產生 59°F (15°C) 產品溫度故障。 |

攪拌器的攪動循環

待機

當機器處於待機模式時，攪動循環將被啓動。刮刀架攪動循環倒計時兩分鐘（以秒為單位），然後啓動攪拌器馬達六秒鐘。在攪動循環之後，該過程將自行重複，計時器將倒計時兩分鐘，而且攪拌器將運轉六秒鐘。

儲料槽溫度

儲料槽溫度設定點的範圍是 37 - 39°F（2.8 - 3.9°C）。在自動或待機模式下，當儲料槽溫度達到設定點以上時，壓縮機將啓動。當儲料槽溫度達到設定點以下 2°時，壓縮機將停止。

當儲料槽溫度升高到這個設定點以上時，儲料槽液體電磁閥將打開；當儲料槽溫度降低到其設定點以下 - 2°時，液體電磁閥將關閉。

設定粘度

粘度

粘度是用來表示產品外觀、溫度、稠度和成形度的術語。

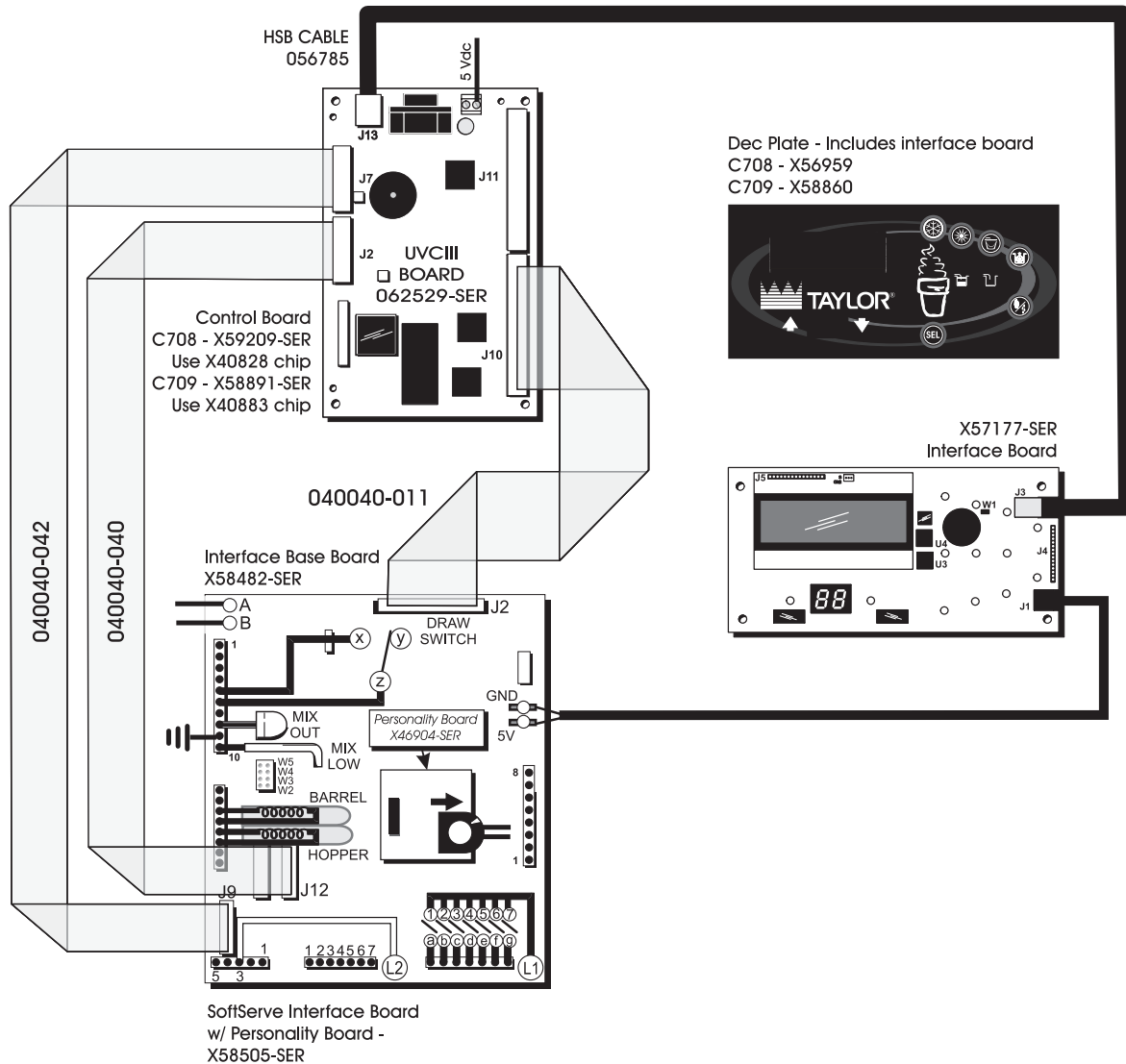
冰淇淋粘度值是透過監測攪拌器馬達的電流負載來測量的。當冷凍缸內的產品是液體時，攪拌器馬達的電流負載比較低。隨著產品冷凍（變稠），電流負載便隨之增加。當電流負載達到設定點時，冷凍循環便停止。

冰淇淋粘度的工廠預設值（設定點）是 2.8 amps。電流的安培測量值是透過監測為攪拌器馬達提供的電源的 L1 支路來決定的。如要調整服務粘度，可能需要升高或降低安培設定點。以 0.1 amps 為增量執行調整。

冰淇淋產品的服務溫度在一天當中會有所變化，服務溫度範圍可以從 16°F 到 19°F（-8.8°C 到 - 7.2°C）。

| | | | |
|--------------------------|----------|------------|-------------|
| VISCOSITY SETTING | | | |
| VISC | = | 2.8 | AMPS |
| CURRENT | = | 0.0 | |

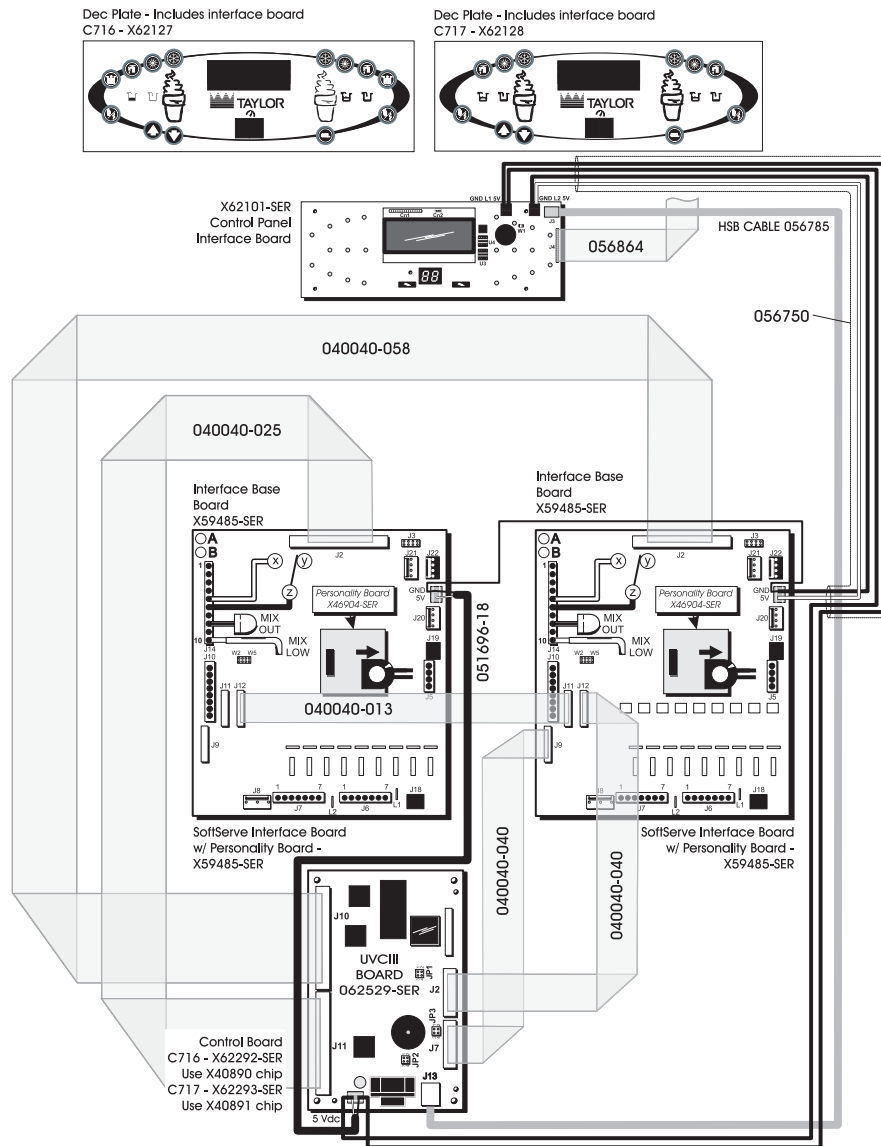
C708/C709 型控制器簡介



- 圖例：
- HSB CABLE
 - Dec Plate - Includes interface board
 - UVCIII BOARD
 - Control Board
 - Use X40828 Chip
 - Use X40883 Chip
 - Interface Base Board
 - DRAW SWITCH
 - GND
 - MIX OUT
 - MIX LOW
 - BARREL
 - HOPPER
 - Software Interface Board w/ Personal Board
 - Interface Board

- = HSB 電纜
- = 裝飾板 - 包括介面板
- = UVCIII 板
- = 控制板
- = 使用 X40828 晶片
- = 使用 X40883 晶片
- = 介面基板
- = 出料開關
- = 接地
- = 無料
- = 加料
- = 冷凍缸
- = 儲料槽
- = 帶個性化板的軟體介面板
- = 介面板

C716/C717 型控制器簡介



- 圖例：
- | | | |
|--|---|--------------|
| Dec Plate - Includes interface board | = | 裝飾板 - 包括介面板 |
| Control Panel | = | 控制器面板 |
| Interface Board | = | 介面板 |
| HSB CABLE | = | HSB 電纜 |
| Interface Base Board | = | 介面基板 |
| Personal Board | = | 個性化板 |
| GND | = | 接地 |
| MIX OUT | = | 無料 |
| MIX LOW | = | 加料 |
| Software Interface Board w/ Personal Board | = | 帶個性化板的軟體介面板 |
| UVCIII BOARD | = | UVCIII 板 |
| Control Board | = | 控制板 |
| Use X40890 Chip | = | 使用 X40890 晶片 |
| Use X40891 Chip | = | 使用 X40891 晶片 |

冷凍系統 - 熱氣體處理

冷凍系統採用主壓縮機來為冷凍缸和儲料槽提供加熱和冷卻，在冷凍缸上採用 AXV 膨脹安全閥，它透過將蒸發溫度保持在 -15°F (-26°C) 來保證一致的產品品質。

在儲料槽系統上採用一個熱膨脹安全閥 (TXV)，用於冷卻階段。該 TXV 提供所需的冷凍劑品質流控制，以便控制冷凍劑向壓縮機的回流。

液態冷凍劑被注射到壓縮機的吸入端，以便控制在冷卻階段中過量的壓縮機排放溫度。在壓縮機旁邊的排放管上有一個燈泡，用來感測排放溫度在何時達到 250°F (121°C)。注意：該閥門在 230°F (110°C) 時打開。

共有兩個液體管路電磁閥，用來在冷卻階段提供對儲料槽和冷凍缸冷凍過程的控制，這兩個液體管路電磁閥在熱氣體加熱階段均保持關閉。

在加熱階段採用兩個熱氣體電磁閥，用來將壓縮機的排放氣體引導到冷凍缸和儲料槽，繞過冷凝器、冷凍缸 AXV 和儲料槽 TXV。

當只有儲料槽被冷卻時，熱氣體旁路閥用來將冷凍劑氣體分流到吸料管。

在保持階段，為了將產品溫度保持在 150°F (65.5°C) 以上 35 分鐘，壓縮機將循環啟動和關閉。

主系統冷凝器是由 3 排 5/16 吋管路和散熱片組成的冷凝器。該液體管路接收裝置有助於控制系統內各種數量的自由冷凍劑，提供有一個過濾器乾燥器。有一個液體管路 - 在主冷凍系統上的吸料管熱交換器。

注意：上述說明適用於獨立系統 C716 和 C717 型的兩側。

檢查並設定冷凍閥

本機器配備有安全門鎖。如果門是關閉的，則在 AUTO、STANDBY 或 WASH 模式下不允許冷凍機運行。爲了執行霜凍檢查或刮刀架攪拌器的轉動檢查，技術人員必須使用一個磁鐵來旁路位於前面板背後的簧片開關。

注意：爲了檢查冷凍系統內部的各種壓力，必須將機器裝配好，而且在儲料槽和冷凍缸內均有產品。

這些冷凍機上不應該安裝量表，除非懷疑冷凍系統有故障。如果您確定存在有故障，可執行以下程序：

第 1 步

在位於前面板下方的服務閥上安裝冷凍量表，拆下安全蓋。

第 2 步

在 EPR 閥門的施萊德 (Schrader) 閥門管接頭上安裝一個吸料管量表。(參見冷凍示意圖。)

第 3 步

將冷凍機置於待機模式以便調整 DBV 閥 (排放旁路閥)。當冷凍缸得到滿足，並且**只有當儲料槽**仍然冷卻時，調整 DBV 閥，使服務閥上的抽吸量表讀數被調整到 10 - 11 psi (69 - 76 kPa)。調整 EPR 閥，使 EPR 入口管接頭上的抽吸量表讀數被調整到 60 psi (414 kPa)。

第 4 步

當冷凍機循環結束後，將機器置於 AUTO 模式。將冷凍缸膨脹安全閥設定到 20 至 22 psi (138 至 145 kPa)，如果配備有控水閥，將其設定到 255 psi (1,758 kPa)。

第 5 步

將冷凍機置於加熱循環，在最初 10 分鐘將只有儲料槽加熱，然後冷凍缸將開始加熱。

第 6 步

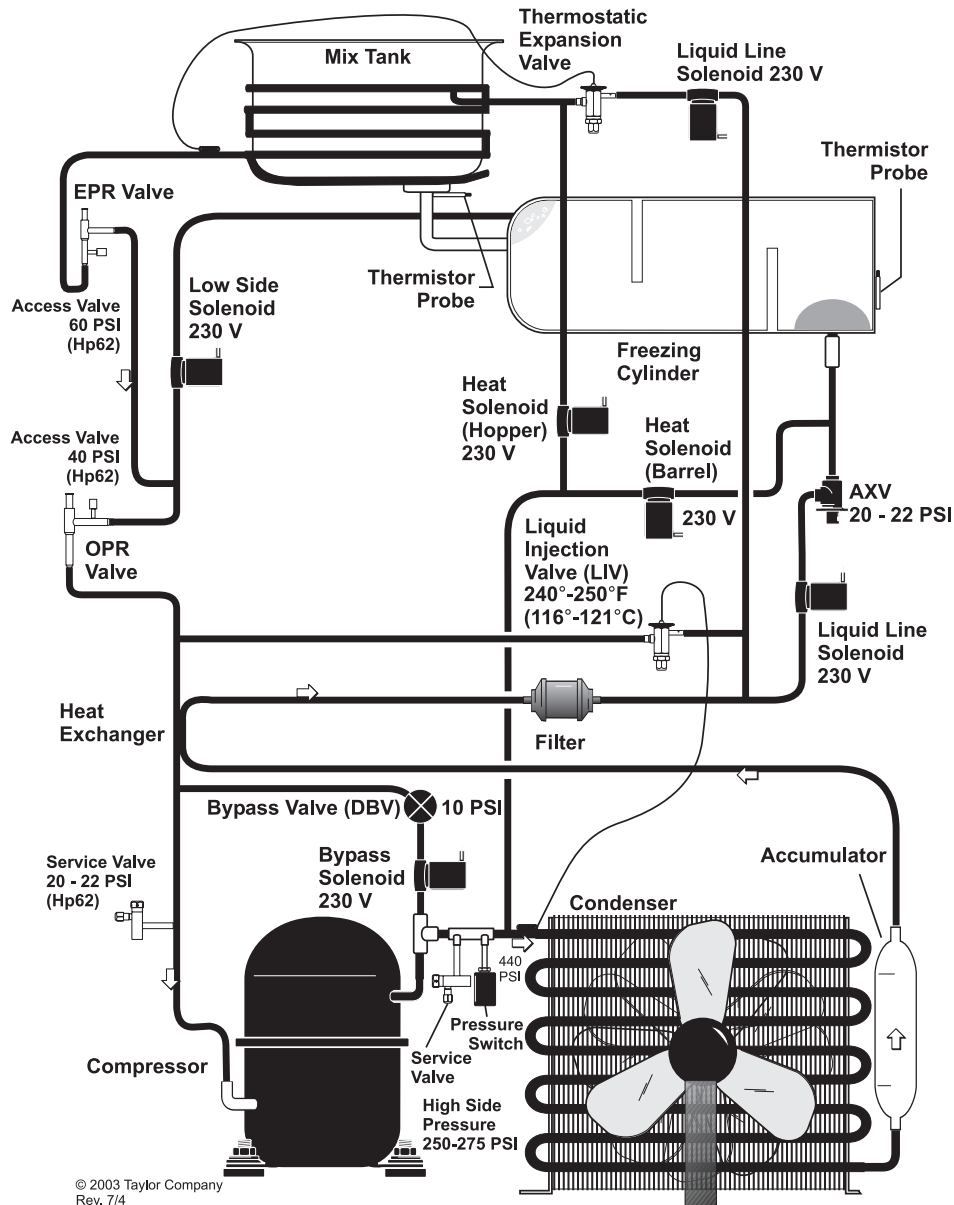
當儲料槽和冷凍缸的溫度均達到 100°F (38°C) 以上時，設定 OPR 閥，使服務閥上的壓力讀數爲 40 psi (276 kPa)。

如未遵循上述程序，將會導致閥門設定不當和冷凍機性能不良。

如要回收和添加系統冷凍劑，可在介面板的 W4 上安裝一個跨接線，以便打開所有電磁閥。在添加完畢之後，拆下該跨接線並按照上述要求檢查各閥門的設定。

注意：C716 和 C717 型機的每一側必須單獨設定。

冷凍系統圖示



© 2003 Taylor Company
Rev. 7/4

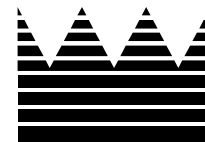
| | | | | |
|-----|------------------------------|-----------|------------------------|---------------|
| 圖例： | EPR Valve | = EPR 閥 | Heat Solenoid (Hopper) | = 加熱電磁閥 (儲料槽) |
| | Access Valve | = 入口閥 | Heat Solenoid (Barrel) | = 加熱電磁閥 (冷凍缸) |
| | Low Side Solenoid | = 低側電磁閥 | Liquid Injection Valve | = 液體噴射閥 |
| | OPR Valve | = OPR 閥 | Liquid Line Solenoid | = 液體管線電磁閥 |
| | Heat Exchanger | = 熱交換器 | Filter | = 篩檢程式 |
| | Service Valve | = 服務閥 | Bypass Valve (DBV) | = 旁路閥 (DBV) |
| | Compressor | = 壓縮機 | Bypass Solenoid | = 旁路電磁閥 |
| | Mix Tank | = 奶漿槽 | Accumulator | = 蓄壓筒 |
| | Thermostatic Expansion Valve | = 恆溫膨脹安全閥 | Condenser | = 冷凝器 |
| | Liquid Line Solenoid | = 液體管線電磁閥 | Pressure Switch | = 壓力開關 |
| | Thermistor Probe | = 熱敏電阻探針 | Service Valve | = 服務閥 |
| | Freezing Cylinder | = 冷凍缸 | High Side Pressure | = 高側壓力 |

冷凍系統零件

| 名稱 | 說明 |
|---------|--|
| 儲料槽 | 20 夸脫容量，用 40 呎長、5/16 吋直徑的銅管包裹 |
| 冷凍缸 | 傳統的 3.4 夸脫溢出蒸發器 |
| 冷凝器 | 散熱片陣列 - X56921-27 |
| 風扇-冷凝器 | 馬達 A.-風扇 185 W 1400 RP 500302-27 |
| 壓縮機 | Copeland, CS20 - 057011-27 |
| TXV | 由溫度計控制的儲料槽膨脹安全閥 - 057002 |
| AXV | 冷凍缸自動膨脹安全閥 - 046365 |
| SV01 | 冷凍缸液體電磁閥 - 043449-27 |
| SV02 | 儲料槽液體電磁閥 - 043449-27 |
| SV03 | 冷凍缸熱氣體電磁閥 - 043449-27 |
| SV04 | 儲料槽熱氣體電磁閥 - 053511-27 |
| SV05 | 冷凍缸抽吸電磁閥 - 048626-27 |
| SV06 | 排放旁路電磁閥 - 043449-27 |
| EPR | Alco, IPR-6, 入口壓力逆流調節器 - 057009 |
| OPR | Alco, OPR-10, 出口壓力順流調節器 - 057008 |
| LIV | 液體噴射閥, TREV 3/8 x 3/8 220 *161* - 055378 |
| DBV | 排放旁路閥 - 046365 (AXV) |
| 過濾器/乾燥器 | 乾燥器-過濾器-HP62-3/8 x 1/4S - 048901 |
| 熱交換器 | 15.25 總長度 |
| 接收器 | 蓄壓筒 - 047062 |

| 壓縮機標籤 | 說明 | 功能 | 基本操作邏輯 | 輸入/ 輸出 |
|-------------|---------------------|-----------------------------------|--|-----------|
| 儲料槽 | 20 夸脫容量，傳統銅管包裹 | 產品奶漿記憶體，蒸發器。 | | |
| 冷凍缸 | 3.4 夸脫容量，傳統銅管包裹 | 產品冷凍，蒸發器。 | | |
| 冷凝器 | 散熱片陣列 | 冷卻壓縮的冷凍劑。 | | |
| 風扇 - 冷凝器 | 小型風扇 | 提供散發冷凝器熱交換器熱量的氣流。 | 壓縮機在自動、待機和加熱模式冷卻階段開啓。在壓縮機關閉之後運轉 30 秒鐘。 | 輸出 |
| 壓縮機 | 牢固密封 | 壓縮冷凍劑，在自動、待機和加熱模式冷卻階段用於冷凍缸和儲料槽冷卻。 | 在自動、待機和加熱模式下啓用，在衝洗和關閉模式下關閉。 | 輸出 |
| TXV | 在儲料槽電路中具有恆溫控制的膨脹安全閥 | 在儲料槽冷卻過程中控制冷凍劑的流動。 | | |
| AXV | 冷凍缸電路的自動膨脹安全閥 | 在冷凍缸冷卻過程中控制冷凍劑的流動。 | | |
| SV01 | 冷凍缸液體電磁閥 | 控制冷凍劑向 AXV 的流量。 | 在自動、待機和加熱模式冷卻階段中開啓。 在衝洗、關閉和加熱模式的加熱階段中關閉。 | 輸出 |
| SV02 | 儲料槽液體電磁閥 | 控制冷凍劑向 TXV01 的流量。 | 在自動、待機和加熱模式冷卻階段中開啓。 在衝洗、關閉和加熱模式的加熱階段中關閉。 | 輸出 |
| SV03 | 冷凍缸熱氣體電磁閥 | 控制熱氣體冷凍劑向冷凍缸的流速。 | 在加熱模式的加熱階段開啓。 在自動、待機和加熱模式的冷卻階段中關閉。 | 輸出 |
| SV04 | 儲料槽熱氣體電磁閥 | 控制熱氣體冷凍劑向儲料槽的流速。 | 在加熱模式的加熱階段開啓。 在自動、待機和加熱模式的冷卻階段中關閉。 | 輸出 |
| SV05 | 冷凍缸抽吸電磁閥 | 在冷凍缸的低壓側控制冷凍劑的流速。 | 每當冷凍缸加熱或冷卻時開啓，其目的是當只有冷凍缸被冷卻時防止冷凍劑的流動，從而防止儲料槽被冷凍。 | |
| SV06 | 排放旁路電磁閥 | 防止冷凍劑在透過 DBV 時洩漏。 | 每當儲料槽被冷卻時打開 | |

| 壓縮機標籤 | 說明 | 功能 | 基本操作邏輯 | 輸入/輸出 |
|-----------------|----------------------|--|---|-------|
| EPR | 進口壓力逆流調節器 | 限制儲料槽內的最低冷凍劑壓力（目前設定在 60 psig）。 | 限制儲料槽內的最低冷凍劑壓力可防止產品奶漿在儲料槽內壁上凍結。 | |
| OPR | 出口壓力順流調節器 | 限制壓縮機進口內的最大壓力（目前設定在 40 psig）。 | 限制壓縮機的進口壓力有助於防止壓縮機過載。 | |
| LIV | 液體噴射閥 | 控制液態冷凍劑向吸料管內注射。 | 液態冷凍劑被注入吸料管內以降低壓縮機在加熱模式的冷卻階段的排放溫度。 | |
| DBV | 熱氣體排放旁路閥，這是一個 AXV 閥。 | 允許冷凍劑短路電路 - 主要是在只有儲料槽被單獨冷卻時降低壓縮機的生產能力。 | 當只有儲料槽被單獨冷卻時，冷凍劑流過此閥門。 | |
| 過濾器/ 乾燥器 | | 避免水汽、灰塵、金屬碎屑和碎片進入冷凍劑流量控制閥。 | | |
| 熱交換器 （次級冷卻器） | | 使液態冷凍劑在到達 AXV 和 TXV 之前被冷卻。 | 當液體在到達冷凍劑控制器之前被次級冷卻時，按照冷凍劑單位品質決定的冷凍效果會增加。 | |
| 接收器 | | 液體接收器是一個液態冷凍劑儲存罐。 | 液態接收器的使用使系統內的冷凍劑數量變得不那麼關鍵。 | |



第三部分：故障排除

- 一般性故障排除
- 電氣故障排除
- 泵吸式冷凍機故障排除指南
- 電磁閥的故障排除
- 細菌故障排除指南

一般性故障排除指南

| 故障 | 原因 | 解決方法 |
|------------------------|---|--|
| 1. 壓縮機不運轉。 | <ul style="list-style-type: none"> a. 電源開關位於「OFF」的位置。 b. 在鍵盤輸入時發生一個錯誤。 c. 接觸器有故障。 d. 壓縮機被燒壞。 e. 保險絲或斷路器被燒斷。 f. 過載跳閘（壓縮機）。 g. 關閉到重設（攪拌器馬達）。 | <ul style="list-style-type: none"> a. 將電源開關置於「ON」的位置。 b. 按正確的自動操作鍵。 c. 更換接觸器。 d. 更換壓縮機。 e. 更換保險絲或開啓斷路器。 f. 將電源開關置於「OFF」的位置。在將電源開關返回到「ON」位置之前，讓壓縮機冷卻下來並使過載關閉。監查 TXV 燈泡的連接。 g. 按重設按鈕。 |
| 2. 裝置長運行時間。 | <ul style="list-style-type: none"> a. 刮刀磨損。 b. 產品膨化率太高（C708/C716 型）。 | <ul style="list-style-type: none"> a. 更換刮刀。 b. 檢查泵操作是否具有正確的空氣/奶漿比例。 |
| 3. 頭壓太高。 | <ul style="list-style-type: none"> a. 冷凝器太髒。 b. 控水閥失調或受阻。 c. 裝置週圍的氣隙不夠。 d. 冷凍劑添加的過多。 e. 風扇有故障。 | <ul style="list-style-type: none"> a. 清理冷凝器。 b. 檢查調整情況和供水。 c. 確定裝置的週圍有足夠的氣隙（參見「規格指標」部分）。 d. 更正冷凍劑的添加量。 e. 更換風扇。 |
| 4. 頭壓太低。 | <ul style="list-style-type: none"> a. 缺少冷凍劑。 | <ul style="list-style-type: none"> a. 修理泄漏並重新添加冷凍劑。 |
| 5. 液體管路過熱。 | <ul style="list-style-type: none"> a. 缺少冷凍劑。 | <ul style="list-style-type: none"> a. 修理泄漏並重新添加冷凍劑。 |
| 6. 從裝置的後部向滴料盤有過多的奶漿泄漏。 | <ul style="list-style-type: none"> a. 傳動軸軸封破損或缺失。 b. 潤滑不足。 c. 傳動軸向前轉動。 | <ul style="list-style-type: none"> a. 如果破損、斷裂或缺失，則更換傳動軸軸封。 b. 正確潤滑。 c. 檢查齒輪校準。 |

| 故障 | 原因 | 解決方法 |
|-----------------------------|---|---|
| 7. 膨化率過低。 | <ul style="list-style-type: none"> a. 刮刀損壞。 b. 抽料泵零件故障 (C708/C716 型)。 c. 進氣受阻 (抽料泵) (C708/C716 型)。 d. 長時間「ON」循環。 | <ul style="list-style-type: none"> a. 更換刮刀。 b. 檢查抽料泵零件並更換有故障的零件。 c. 清除阻塞。 d. 參見第 2 個問題。 |
| 8. 出料閥泄漏。 | <ul style="list-style-type: none"> a. 出料閥止漏圈磨損或缺失。 b. 出料閥上的止漏圈潤滑不足。 c. 使用了錯誤類型的潤滑油。 | <ul style="list-style-type: none"> a. 定期更換。 b. 正確潤滑。 c. 使用正確的潤滑油。例如：Taylor Lube High Performance (泰勒高性能潤滑油)。 |
| 9. 產品不進入冷凍缸。 | <ul style="list-style-type: none"> a. 儲料槽內奶漿不足 (無料指示燈亮起)。 b. 抽料泵的裝配不正確 (C708/C716 型)。 c. 奶漿進料管的使用方法不正確 (C709/C717 型)。 | <ul style="list-style-type: none"> a. 向儲料槽添加奶漿。 b. 按照操作員手冊的說明裝配泵。 c. 遵循正確的進料管安裝程序並使用空氣截流口。 |
| 10. 當出料閥打開並且機器處於自動模式時不分配產品。 | <ul style="list-style-type: none"> a. 門出料口堵塞。 b. 攪拌器沿逆時針方向轉動。 c. 儲料槽內奶漿不足 (無料指示燈亮起)。 | <ul style="list-style-type: none"> a. 關機並清除門出料口內的堵塞。 b. 將攪拌器轉動方向矯正到沿順時針方向轉動。 c. 向儲料槽添加奶漿。 |
| 11. 產品太軟。 | <ul style="list-style-type: none"> a. 裝置週圍的氣隙不夠。 b. 刮刀損壞。 c. 由臟空氣冷卻的冷凝器。 d. 奶漿過期。 e. 缺少冷凍劑。 f. 產品粘度設定的太暖。 g. 奶漿進料管的使用方法不正確 (C709/C717 型)。 h. DBV 設定不正確。 | <ul style="list-style-type: none"> a. 機器兩側最少要保持在 6 吋 (152 毫米) 的間隙，而且將機器的背面須緊貼牆壁。 b. 更換刮刀。 c. 每月清洗。 d. 使用新鮮奶漿。 e. 找到泄漏的地方並修理。 f. 調整產品粘度。 g. 遵循正確的進料管安裝程序並使用空氣截流口。 h. 參見「檢查和設定冷凍閥」。 |
| 12. 門出料口堵塞。 | <ul style="list-style-type: none"> a. 刮鏟性能不良。 b. 出料閥止漏圈損壞。 c. 刮刀架損壞。 d. 後軸承套磨損。 | <ul style="list-style-type: none"> a. 更換刮刀。 b. 更換止漏圈。 c. 檢查並根據需要更換。 d. 檢查並根據需要更換。 |

| 故障 | 原因 | 解決方法 |
|----------------------------|--|--|
| 13. 當裝置被置於任何操作模式時，冷凍機不運轉。 | <ul style="list-style-type: none"> a. 裝置沒有通電。 b. 電路斷路器被關閉或保險絲被燒斷。 c. 電源開關處於「OFF」的位置。 | <ul style="list-style-type: none"> a. 給裝置通電。 b. 接通電路斷路器或更換保險絲。 c. 將電源開關置於「ON」的位置。 |
| 14. 產品太硬。 | <ul style="list-style-type: none"> a. 產品粘度設定的太冷。 b. 抽料泵裝配不正確或失靈（C708/C716 型）。 | <ul style="list-style-type: none"> a. 調整產品粘度。 b. 重新裝配泵或更換有故障的零件。 |
| 15. 儲料槽內的奶漿太冷。 | <ul style="list-style-type: none"> a. 溫度調整不正確。 b. 未安裝奶漿攪拌器葉片。 | <ul style="list-style-type: none"> a. 調整儲料槽溫度。 b. 安裝奶漿攪拌器葉片。 |
| 16. 儲料槽內的奶漿太熱。 | <ul style="list-style-type: none"> a. 溫度調整不正確。 b. 未安裝奶漿攪拌器。 | <ul style="list-style-type: none"> a. 調整儲料槽溫度。 b. 安裝奶漿攪拌器。 |
| 17. 傳動軸在變速箱連接管內被卡住。 | <ul style="list-style-type: none"> a. 傳動軸或連軸器或兩者的角被磨圓。 b. 連軸器內有奶漿和潤滑油累積。 | <ul style="list-style-type: none"> a. 更換必要的零件，不要潤滑傳動軸的端部。 b. 定期用刷子清洗後軸承套部分。 |
| 18. 冷凍缸壁有刮痕。 | <ul style="list-style-type: none"> a. 刮刀架彎曲。 b. 前固定套缺失或磨損。 c. 刮刀安裝不正確。 | <ul style="list-style-type: none"> a. 更換刮刀架。 b. 安裝或更換前固定套。 c. 在刮刀架相應的固定插鎖上安裝刮刀。 |
| 19. 在抽取產品時「冒泡」。 | <ul style="list-style-type: none"> a. 出料速率設定的太快。 b. 泵的裝配或潤滑不正確（C708/C716 型）。 c. 冷凍機被開啓和關閉了幾次。 | <ul style="list-style-type: none"> a. 將出料速率設定在每 10 秒鐘 5 到 7-1/2 盎司產品。 b. 按照操作員手冊的說明裝配泵。 c. 僅在必要時將機器置於「OFF」位置。 |
| 20. 冷凍機關機並發出故障音。 | <ul style="list-style-type: none"> a. 故障警報。 b. 空氣間隙不足。 | <ul style="list-style-type: none"> a. 檢查操作員功能表內的故障熒幕。 b. 機器兩側最少要保持在 6 吋（152 毫米）的間隙，而且將機器的背面須緊貼牆壁。 |
| 21. 軟鎖定。 | <ul style="list-style-type: none"> a. 沒有嘗試加熱循環。 | <ul style="list-style-type: none"> a. 按「AUTO」以便將冷凍機置於熱處理循環，或按「WASH」並用刷子清洗冷凍機。 |
| 22. 當按「AUTO」鍵時，冷凍機將進入待機狀態。 | <ul style="list-style-type: none"> a. 發生無料狀況。 b. 硬鎖定。 | <ul style="list-style-type: none"> a. 添加奶漿。 b. 檢視顯示熒幕上的說明。 |

| 故障 | 原因 | 解決方法 |
|-------------------------------------|---|--|
| 23. 裝置改變模式或自行關機。 | a. 薄膜開關連接故障。 | a. 更換有故障的零件。 |
| 24. 裝置在「異常時間」進入熱處理循環。 | a. 介面板故障。 | a. 更換介面板。 |
| 25. 顯示「Product Door Off (產品門關閉)」資訊。 | a. 門關閉或鬆動。 b. 門開關有故障。 c. 門開關安裝不正確。 d. 24V 繼電器故障。 e. 奶漿攪拌器馬達有故障。 f. 24V 變壓器輸出的電壓太低。 | a. 安裝門並用手緊螺釘擰緊。 b. 更換開關。 c. 確定門開關已完全插入。 d. 更換繼電器。 e. 更換馬達。 f. 檢查電源連接，是否有短路，更換變壓器。 |

電氣故障排除指南

操作模式：

| 零件 | 加熱 | | | 待機 | 衝洗 | 自動 | 泵 |
|-------|----|----|----|----|----|----|---|
| | 加熱 | 保持 | 冷卻 | | | | |
| 壓縮機 | X | X | X | X | | X | |
| 攪拌器馬達 | X | X | X | X | X | X | |
| 風扇 | X | X | X | X | | X | |
| 抽料泵馬達 | | | | | | X | X |
| 奶漿攪拌器 | X | X | X | X | | X | |

C708/C709 型電氣故障排除指南

電源線已連接 / 電源開關處於 OFF 位置

來自電源線的 L1 電源透過 EMI 濾波器到達 16 伏變壓器，該變壓器向介面板上的接線柱 A 和 B 提供 16 VAC 電壓。

該介面板向通用板上的 J1 接線柱輸送 5 伏直流電壓。

電源開關處於 ON 位置

來自電源線的 L1 電源為介面板上的 L1 接線柱提供電源，如要向介面板上的 L1 接線柱提供電源，L1 須流經下列開關：電源開關、攪拌器馬達過載開關、壓縮機高限開關和 15 安培保險絲。

電源開關位於 ON 位置/模式選擇：衝洗

由於 L1 電源被提供給介面板上的 L1 接線柱，因此透過接線柱 J6 的插腳 7 提供電源，並透過攪拌器聯鎖繼電器向攪拌器馬達接觸器線圈提供電源。

電源開關位於 ON 位置/模式選擇：泵

由於 L1 電源被提供給介面板上的 L1 接線柱，因此電源被提供給接線柱 J6 的插腳 5，以便向抽料泵過載提供電源，然後向抽料泵馬達提供電源。

電源開關位於 ON 位置/模式選擇：自動

電源從介面板上的 L1 接線柱輸送到 J6 接線柱上的下列插腳：

- 7 用於攪拌器馬達接觸器線圈
- 6 用於冷凝器風扇
- 5 用於抽料泵（僅 30 秒鐘）
- 4 用於冷凍缸抽吸電磁閥
- 3 用於儲料槽液體電磁閥和熱氣體旁路（DBV）
- 2 用於冷凍缸液體電磁閥
- 1 用於壓縮機接觸器線圈

如要操作奶漿攪拌器，L1 用來提供從電源開關到奶漿攪拌器馬達變壓器的連接。該變壓器向介面板的接線柱 J5、插腳 1 提供電壓。從插腳 1 開始透過下列插腳提供電壓：

- 4 用於奶漿攪拌器

電源開關位於 ON 位置/模式選擇：自動/抽料開關已啟動

電源從介面板上的 L1 接線柱輸送到 J6 接線柱上的下列插腳：

- 7 用於攪拌器馬達接觸器線圈
- 6 用於冷凝器風扇
- 5 用於抽料泵（在出料把手關閉之後，泵運轉 10 秒鐘）
- 4 用於抽吸電磁閥
- 2 用於冷凍缸液體電磁閥
- 1 用於壓縮機接觸器線圈

在抽料結束時，攪拌器馬達和壓縮機透過個性化板電流監視器而循環停機。

電源開關位於 ON 位置/模式選擇：自動/加熱循環已啟動

電源從介面板上的 L1 接線柱輸送到 J6 接線柱上的下列插腳：

- 7 - 攪拌器馬達
- 6 - 冷凝器風扇
- 4 - 冷凍蒸發器抽吸電磁閥
- 1 - 主冷凍壓縮機接觸器線圈

L1 用來提供從電源開關到電源變壓器（24 vac）的連接。該變壓器向介面板的接線柱 J5、插腳 1 提供電壓。從插腳 1 開始透過下列插腳提供電壓：

- 6 - 冷凍缸熱氣體電磁閥繼電器
- 5 - 儲料槽熱氣體電磁閥繼電器
- 4 - 奶漿攪拌器馬達

C716/C717 型電氣故障排除指南

電源線已連接 / 電源開關處於 OFF 位置

來自電源線的 L1 電源透過 EMI 濾波器到達 16 伏變壓器，該變壓器向介面板上的接線柱 A 和 B 提供 16 VAC 電壓。

該介面板向通用板上的 J1 接線柱輸送 5 伏直流電壓。

電源開關處於 ON 位置

來自電源線的 L1 電源為介面板上的 L1 接線柱提供電源，如要向介面板上的 L1 接線柱提供電源，L1 須流經下列開關：電源開關、攪拌器馬達過載開關、壓縮機高限開關和 15 安培保險絲。

電源開關位於 ON 位置/模式選擇：衝洗

由於 L1 電源被提供給介面板上的 L1 接線柱，因此透過接線柱 J6 的插腳 7 提供電源，並透過攪拌器聯鎖繼電器向攪拌器馬達接觸器線圈提供電源。

電源開關位於 ON 位置/模式選擇：泵

由於 L1 電源被提供給介面板上的 L1 接線柱，因此電源被提供給接線柱 J6 的插腳 5，以便向抽料泵過載提供電源，然後向抽料泵馬達提供電源。

電源開關位於 ON 位置/模式選擇：自動

電源從介面板上的 L1 接線柱輸送到 J6 接線柱上的下列插腳：

- 7 用於攪拌器馬達接觸器線圈
- 5 用於抽料泵（僅 30 秒鐘）
- 4 用於冷凍缸抽吸電磁閥
- 3 用於儲料槽液體電磁閥和熱氣體旁路（DBV）
- 2 用於冷凍缸液體電磁閥
- 1 用於壓縮機接觸器線圈

如要操作奶漿攪拌器，L1 用來提供從電源開關到奶漿攪拌器馬達變壓器的連接。該變壓器向介面板的接線柱 J5、插腳 1 提供電壓。從插腳 1 開始透過下列插腳提供電壓：

- 4 用於奶漿攪拌器

電源開關位於 ON 位置/模式選擇：自動/抽料開關已啟動

電源從介面板上的 L1 接線柱輸送到 J6 接線柱上的下列插腳：

- 7 用於攪拌器馬達接觸器線圈
- 5 用於抽料泵（在出料把手關閉之後，泵運轉 10 秒鐘）
- 4 用於抽吸電磁閥
- 2 用於冷凍缸液體電磁閥
- 1 用於壓縮機接觸器線圈

在抽料結束時，攪拌器馬達和壓縮機透過個性化板電流監視器而循環停機。

電源開關位於 ON 位置/模式選擇：自動/加熱循環已啟動

電源從介面板上的 L1 接線柱輸送到 J6 接線柱上的下列插腳：

- 7 - 攪拌器馬達
- 4 - 冷凍蒸發器抽吸電磁閥
- 1 - 主冷凍壓縮機接觸器線圈

L1 用來提供從電源開關到電源變壓器（24 vac）的連接。該變壓器向介面板的接線柱 J19、插腳 1 提供電壓。從插腳 1 開始透過下列插腳提供電壓：

J18

- 2 - 攪拌器馬達
- 1 - 冷凍缸熱氣體電磁閥繼電器
- 2 - 儲料槽熱氣體電磁閥繼電器

泵吸式冷凍機故障排除指南

| 故障 | 可能的原因 | 解決方法 |
|---------------------------|--|--|
| 1. 當出料閥打開時，抽料泵在自動模式下將不運轉。 | a. 泵驅動馬達重設停止。 b. 介面板有故障。 c. 泵馬達有故障。 d. 連接或出料開關故障。 | a. 讓裝置冷卻下來並按重設鍵。 b. 更換介面板。 c. 更換馬達。 d. 檢查連接或更換開關。 |
| 2. 泵缸有過多的磨損。 | a. 泵缸的潤滑不足或不正確。 b. 球形搖柄沿順時針方向轉動。 | a. 正確潤滑。 b. 重新連接電線，使球形搖柄沿逆時針方向轉動。 |
| 3. 冷凍缸內的壓力不足。 | a. 出料開關有故障。 | a. 重新確定微型開關的位置或更換。 |

電磁閥的故障排除

這些熱氣體裝置均經過測試，以便確定當電磁閥發生故障時裝置所顯示出來的癥狀。下面是測試結果。

冷凍缸熱氣體電磁閥

- a. 保持關閉：將導致加熱階段的加熱循環故障。
- b. 保持打開/泄漏：將導致冷卻階段的加熱循環故障。
冷凍缸內的產品將無法冷凍到所需溫度，或是如果在出現故障時已冷凍則造成產品品質低劣。在壓縮機關閉時，最初抽取的產品將呈鬆散流體狀。
吸入壓力將較高（大約高出設定值 **5 psi [35 kPa]**）。

儲料槽熱氣體電磁閥

- a. 保持關閉：將導致加熱階段的加熱循環故障。
- b. 保持打開/泄漏：將導致冷卻階段的加熱循環故障。
將使儲料槽內的產品被加熱到可接受的水平以上。
壓力：吸入壓力為 **30 psi (207 kPa)**，排放壓力為 **175 psi (1,207 kPa)**。

冷凍缸抽吸電磁閥

- a. 保持關閉：產品將不能在自動模式下冷凍，而且將造成加熱循環故障。
壓縮機將出現故障
吸入壓力降低到 **DBV** 設定值，排放壓力也降低。
壓縮機的油槽溫度在 **30 分鐘**之內升高到 **200°F (93°C)**。
- b. 保持打開/泄漏：在刮刀架攪拌器關閉的情況下，當儲料槽冷卻時，冷凍缸內的產品將冷卻。皮帶發出尖銳的噪音，並且吸入壓力很低。
將不會造成加熱循環故障，但是在加熱循環之後，在待機模式下當儲料槽經過長時間的冷卻階段之後將成爲一個問題。

冷凍缸液體電磁閥

- a. 保持關閉：產品在自動模式下無法冷凍，或在待機模式下無法冷卻。
壓縮機將出現故障
吸入壓力處於真空，排放壓力為 **175**。
壓縮機在 **9 分鐘**之後由於內部過載而被切斷。
- b. 保持打開/泄漏：將導致加熱階段的加熱循環失敗。
產品冰冷並呈結塊狀，並且難以抽取。

儲料槽液體電磁閥

- a. 保持關閉：將導致冷卻階段的加熱循環故障。產品在自動或待機模式下將無法冷卻。吸入壓力低於 DBV 設定值，只有儲料槽冷卻。
- b. 保持打開/泄漏：將導致加熱階段的加熱循環失敗。在自動或待機模式下，儲料槽內的產品冷卻到 32°F (0°C)。

熱氣體旁路閥 (DBV) 電磁閥

- a. 保持關閉：抽吸操作將只在真空冷卻儲料槽下運行。壓縮機出現結霜。最初抽取的產品呈鬆散流體狀。
- b. 保持打開/泄漏：由於 DBV 的影響，難以設定冷凍缸的吸入壓力，產品品質低劣（冰冷、呈結塊狀）。如果 DBV 被設定到接近冷凍缸 AXV，冷卻將需要更長的時間。

計量閥調整不當所期望出現的結果：

- DBV: 壓力調整的過低可能造成系統在只有儲料槽冷卻的真空內運行。
壓力調整的過高將造成缺乏效率，如果設定得過於接近 AXV。
- AXV: 壓力調整的過低將造成蒸發器和產品溫度較低。可能發生刮刀刮鏟過重和冷凍缸凍結。
壓力調整的過高將造成運行時間更長，蒸發器和產品的溫度更高。
- EPR: 壓力調整的過低將造成儲料槽內產品在側壁上凍結。
壓力調整的過高將造成運行時間更長，並可能造成儲料槽內的產品溫度高於 40°F (4.4°C)。
- OPR: 壓力調整的過低將造成加熱循環加熱階段的時間延長、效率降低。
壓力調整的過高將造成壓縮機在加熱循環加熱階段的電流過大，並導致冷卻階段的高壓切斷。
OPR 對高環境狀況非常敏感，它必須在機器將運行的環境中執行設定。
- TXV: TXV 不可調整。

細菌故障排除指南

由衛生員定期採集產品樣品，細菌計數不得超過下列數目：

- 標準板計數 (SPC)50,000
- 大腸桿菌.....10

如果細菌總量超過上面列出的數目，須採取措施找到

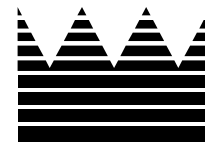
原因。如果不能解決高細菌數目的問題，將造成產品食用不安全。教育操作員如何防止高細菌計數。

注意：冰淇淋酸奶中的高細菌計數是正常和必要的。但是，大腸桿菌在任何產品中都是不可接受的。下列資訊有助於解決高大腸桿菌計數的問題。

如果樣品結果表示有問題，下列各項是可能的污染源。

| 污染的原因 | 預防措施 |
|------------------------|---|
| 1. 人為污染。 | <ul style="list-style-type: none"> a. 洗淨雙手和臂肘以下的胳膊。 b. 如果手或胳膊上有傷口或皮膚病，須戴上橡膠手套。 c. 在全天當中定時洗手。 |
| 2 殘留產品沈澱到奶漿接觸表面（奶垢積累）。 | <ul style="list-style-type: none"> a. 提供正確的刷子。 b. 用刷子徹底清洗所有零件和元件。忽視這種做法將導致奶垢和多孔物質的形成，從而產生細菌並可造成新鮮奶漿的污染。 |
| 3. 磨損、損壞和斷裂的零件。 | <ul style="list-style-type: none"> a. 使用食品級潤滑油（例如：Taylor Lube）。 b. 檢查止漏圈是否有孔洞或裂縫。止漏圈、密封和其他易磨損零件必須由冷凍機公司提供以滿足食品行業的標準。 c. 在操作過長中，定期檢查後滴料盤是否有過多的泄漏。 |
| 4. 不正確的清洗和衛生程序。 | <ul style="list-style-type: none"> a. 作為清洗程序，請在每次使用之前徹底刷洗水槽和濾網。每個容器內的溶液高度必須允許浸沒最大號的零件。在冷凍產品之前消毒冷凍機並上料。在消毒冷凍機之後，使用新鮮奶漿將冷凍缸內剩餘的消毒液衝洗出去。 b. 提供正確的刷子、潤滑油和單層服務巾。 c. 將消毒液存放在乾冷的地方，按照標籤上的說明使用化學品。 |

| 污染的原因 | 預防措施 |
|--------------------|---|
| 4. 不正確的清洗和衛生程序。(續) | <ul style="list-style-type: none"> d. 使用幾位優秀的員工來正確和一致地遵循清洗程序。讓員工不中斷地完成清洗程序。 e. 將消毒液保持在儲料槽和冷凍缸內五分鐘。 f. 衝洗和消毒潤滑油管，在每次使用之後都要蓋好蓋。 g. 零件、元件和刷子均應隔夜風乾。絕對不要將設備存放在冷藏間內。 h. 不要忽視每天的清洗工作：每天定時擦拭冷凍機的外部，拆卸成形蓋並消毒該區域，檢查滴料盤和滴料盤蓋。 |
| 5. 奶漿存放不正確。 | <ul style="list-style-type: none"> a. 輪換存貨，先使用日期代碼較早的奶漿。奶漿的存放時間通常是 10 天。 b. 在等候將奶漿放入冷櫃的時候，絕對不要將奶漿放在室外或直接放在陽光下。 c. 將奶漿直接放入冷櫃。在奶漿和其他產品之間始終留出一吋的間隙，以便使空氣在產品週圍循環。 d. 奶漿不得長時間放置在室溫下。 e. 儲料槽存放必須保持在 39°F (3.9°C) 的溫度。高於 45°F 的存放溫度在一個小時之內就可能造成細胞分裂。 f. 當奶漿被放置在儲料槽內之後，必須正確地安裝蓋子，以便保持足夠的冷卻並防止空氣中的污染物進入奶漿。 |



第四部分：零件

- 零件保固說明
- 零件名稱
- 零件列表
- 接線圖

零件保固說明

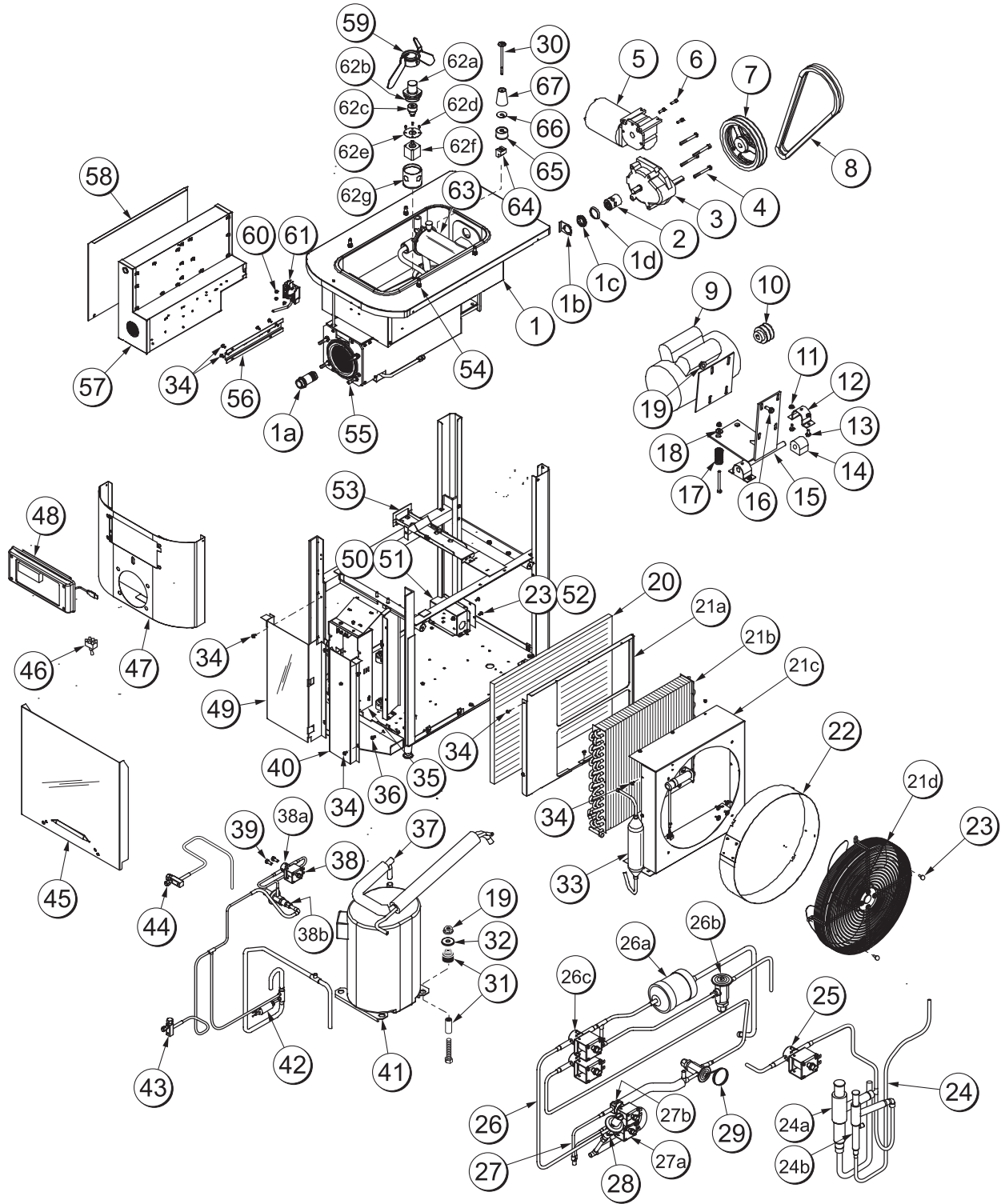
- 第 103 類零件：** 本保固單對於新設備零件的保固期是從裝置的最初安裝日期算起的一年時間，並具有三個月的零件更換保固期。
- 第 212 類零件：** 本保固單對於新設備零件的保固期是從裝置的最初安裝日期算起的兩年時間，並具有十二個月的零件更換保固期。
- 第 512 類零件：** 本保固單對於新設備零件的保固期是從裝置的最初安裝日期算起的五年時間，並具有十二個月的零件更換保固期。
- 第 000 類零件：** 磨損性零件，不提供保固。

當心：本保固單僅在由授權泰勒公司維修服務技術人員提供所需的維修服務時方有效。

注意：如果機器內裝入未經批准的冷凍劑，對系統執行了工廠推薦之外的更改，或者由於疏忽或誤用而導致的故障，泰勒公司保留拒絕對設備或零件執行保固的權利。

注意：關於可能的勞務保固，請與您的授權泰勒經銷商連絡。

C708 型零件分解圖



C708 型零分解圖中的零件說明

| 編號 | 說明 | 零件號 |
|-----|------------------------|------------|
| 1 | 外殼 A.-絕緣 | X56969 |
| 1a | 固定套-後殼-NICK | 031324 |
| 1b | 墊圈-固定套鎖 | 012864 |
| 1c | 螺母-銅固定套 | 028991 |
| 1d | 導件-滴料密封 | 028992 |
| 2 | 連接管-驅動E 3/4 六角 | 012721 |
| 3 | 變速器 A.*減速器 4.21:1 | 021286-SER |
| 4 | 螺釘-5/16-18X2-3/4 六角 | 004191 |
| 5 | 馬達-減速器 32 RPM | 036955-34 |
| 6 | 螺釘-1/4-20X3/4 SOC HD | 020128-2 |
| 7 | 滑輪-2AK74-5/8 | 027822 |
| 8 | 皮帶-AX39 | 023874 |
| 9 | 馬達-1.5 HP CAPS@8&10 | 056865-27 |
| 10 | 滑輪-2AK22 X .625-.6265 | 016403 |
| 11 | 螺母-1/4-20 MF 鎖緊 | 017523 |
| 12 | 固定夾-安裝 | 012257 |
| 13 | 螺釘-1/4-20X5/8 MF 六角 | 017522 |
| 14 | 套筒-橡膠安裝 | 012258 |
| 15 | 合葉 A.-馬達 | X25796 |
| 16 | 螺釘-5/16-18 X 7/8 六角 | 017973 |
| 17 | 彈簧-壓縮機.970X.115X2.00 | 025707 |
| 18 | 墊圈-5/16-平頭 ZP 鋼 | 000651 |
| 19 | 螺母-5/16-18 MF 鎖緊 | 017327 |
| 20 | 過濾器-空氣-21.688X15.813HX | 052779-9 |
| 21a | 導件-過濾器-左側 | 056941 |
| 21b | 冷凝器-AC 16 X 16 3 | 056944 |
| 21c | 護套 A.-冷凝器 | x56922 |
| 21d | 馬達 A.-風扇 185 瓦 | 500302-27 |
| 22 | 環 A.-氣流-冷凝器 | X57006 |
| 23 | 螺釘-10-32X1/2 MF 六角 | 020982 |
| 24 | 管路 A.-EPR/OPR | X59349 |
| 24a | 閥-OPR | 057008 |
| 24b | 閥-EPR | 057009 |
| 25 | 閥-電磁線圈 7/16 ORF | 048626-27 |
| 26 | 管路 A.-乾燥器/閥門 | X59352-27 |
| 26a | 乾燥器-過濾器-HP62-3/8 | 048901 |
| 26b | 閥門-TREV 3/8 X 3/8 220 | 055378 |
| 26c | 閥門-電磁線圈 7/64ORF | 043449-27 |
| 27 | 管路 A.-AXV/TVX | X57004 |

| 編號 | 說明 | 零件號 |
|-----|------------------------|-----------|
| 27a | 閥門-電磁線圈 7/64ORF | 043449-27 |
| 27b | 閥門-SOL 1/8ORF 1/4 IN | 053511-27 |
| 28 | 閥門-EXP-自動-1/4S X1/4 | 046365 |
| 29 | 閥門-溫度計 | 057002 |
| 30 | 探針 A.-奶漿 | X56912 |
| 31 | 零件組-安裝壓縮機 | 052197 |
| 32 | 蓋-橡膠安裝 | 011844 |
| 33 | 接收器 A.-冷凍 AC | X59351 |
| 34 | 螺釘-10X3/8 B 類 | 015582 |
| 35 | 盒 A.-CAP和繼電器奶漿 PMP | X56931-27 |
| 36 | 螺釘-1/4-20 X 3/8 RHM-SS | 011694 |
| 37 | 交換器 A.-熱 | X59354 |
| 38 | 管路 A.-DBV 閥 | X59350-27 |
| 38a | 閥-電磁線圈 7/64ORF | 043449-27 |
| 38b | 閥門-EXP-自動-1/4S X1/4 | 046365 |
| 39 | 螺釘-8-32X3/8 六角 CAP-SS | 024195 |
| 40 | 蓋 A.-入口-前-R | X56948 |
| 41 | 壓縮機 CS20K6E-PFV-238 | 057011-27 |
| 42 | 開關-壓力 440 PSI | 048230 |
| 43 | 管路 A.-入口-排放 | X59358 |
| 44 | 管路 A.-入口-抽吸 | X59361 |
| 45 | 面板 A.-前-低 | X56954 |
| 46 | 開關-觸動-DPDT | 024295 |
| 47 | 面板 A.-前-上 | X57017 |
| 48 | 板 A.-裝飾 | X56959 |
| 49 | 蓋 A.-入口-前-左 | X56949 |
| 50 | 盒-接線 | 058121 |
| 51 | 蓋-盒-接線 | 058122 |
| 52 | 螺母-10-32 MF 鎖緊 | 020983 |
| 53 | 導件 A.-滴料盤 | X28863 |
| 54 | 插鎖-固定-儲料槽蓋 | 043934 |
| 55 | 螺柱-鼻蛋筒 | 055987 |
| 56 | 支架-控制盒 | 056927 |
| 57 | 控制器 A. | X59239-27 |
| 58 | 蓋-控制盒 | 056929 |
| 59 | 刮刀 A.-攪拌器 | X56591 |
| 60 | 螺釘-8 X 1/4 SL 六角 HD B | 009894 |
| 61 | 開關 A.-抽料 | X56147 |

* 未顯示

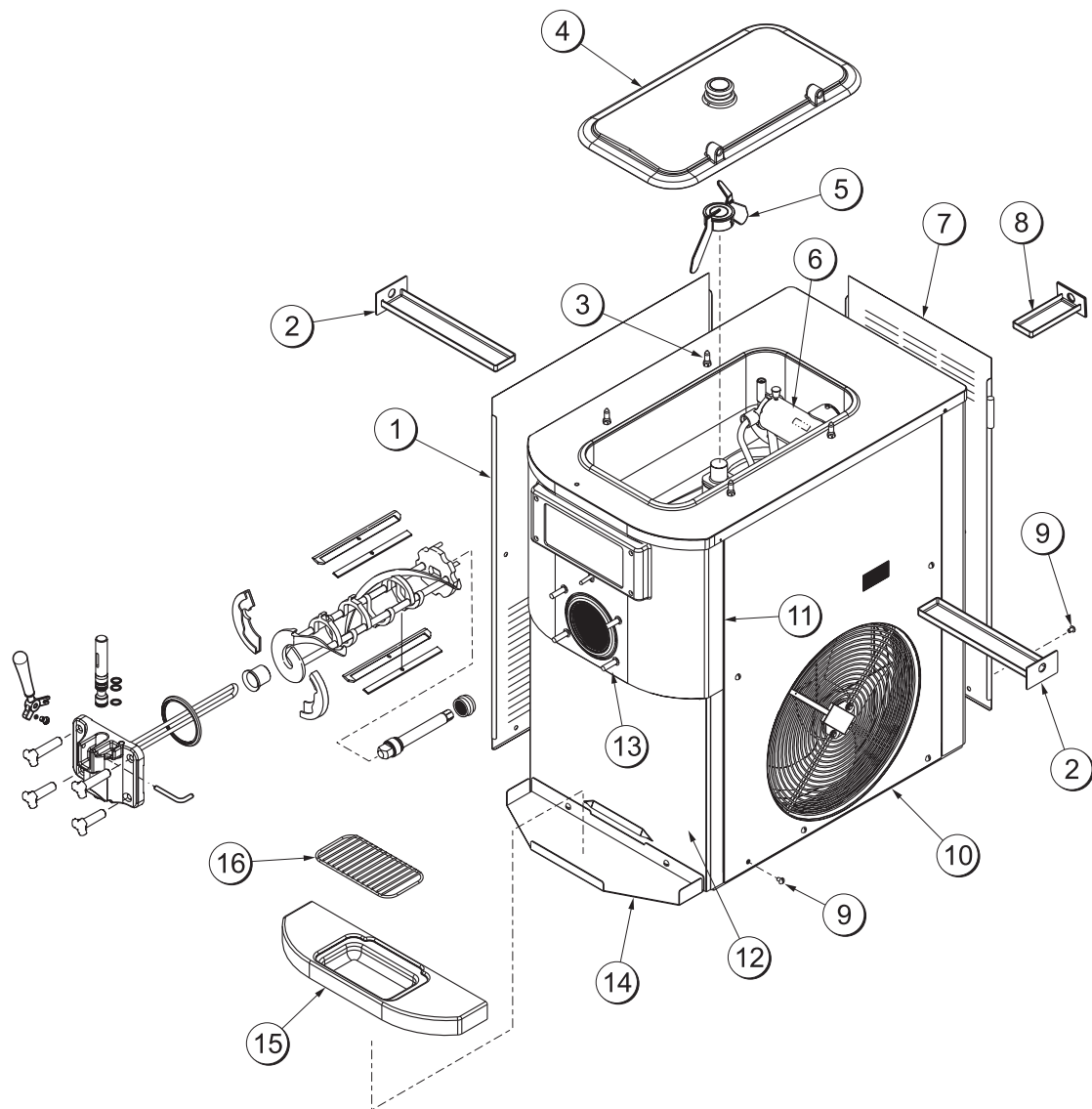
C708 型零分解圖中的零件說明 (續)

| 編號 | 說明 | 零件號 |
|-----|----------------------|-----------|
| 62 | 外殼 A.-攪拌器 | X56586-03 |
| 62a | 蓋-攪拌器外殼 | 056589 |
| 62b | 止漏圈-1-3/8 OD X .070W | 017395 |
| 62c | 磁鐵 A.-攪拌器 | X57341 |
| 62d | 螺釘-4-40 X 1/4 SOC SS | 600165 |
| 62e | 板-保持-攪拌器 | 056587 |
| 62f | 馬達-攪拌器-24VAC | 050535-03 |

| 編號 | 說明 | 零件號 |
|------|----------------------|-----------|
| 62g | 體-攪拌器外殼 | 056588 |
| *62h | 螺釘-8-32 X 3/16 ALLEN | 006812 |
| 63 | 泵 A.-奶漿簡化 S.S. | X57029-14 |
| 64 | 隔塊-探針-奶漿 | 056985 |
| 65 | 隔塊-探針-奶漿-中 | 056907 |
| 66 | 探針-無料 | 056908 |

* 未顯示

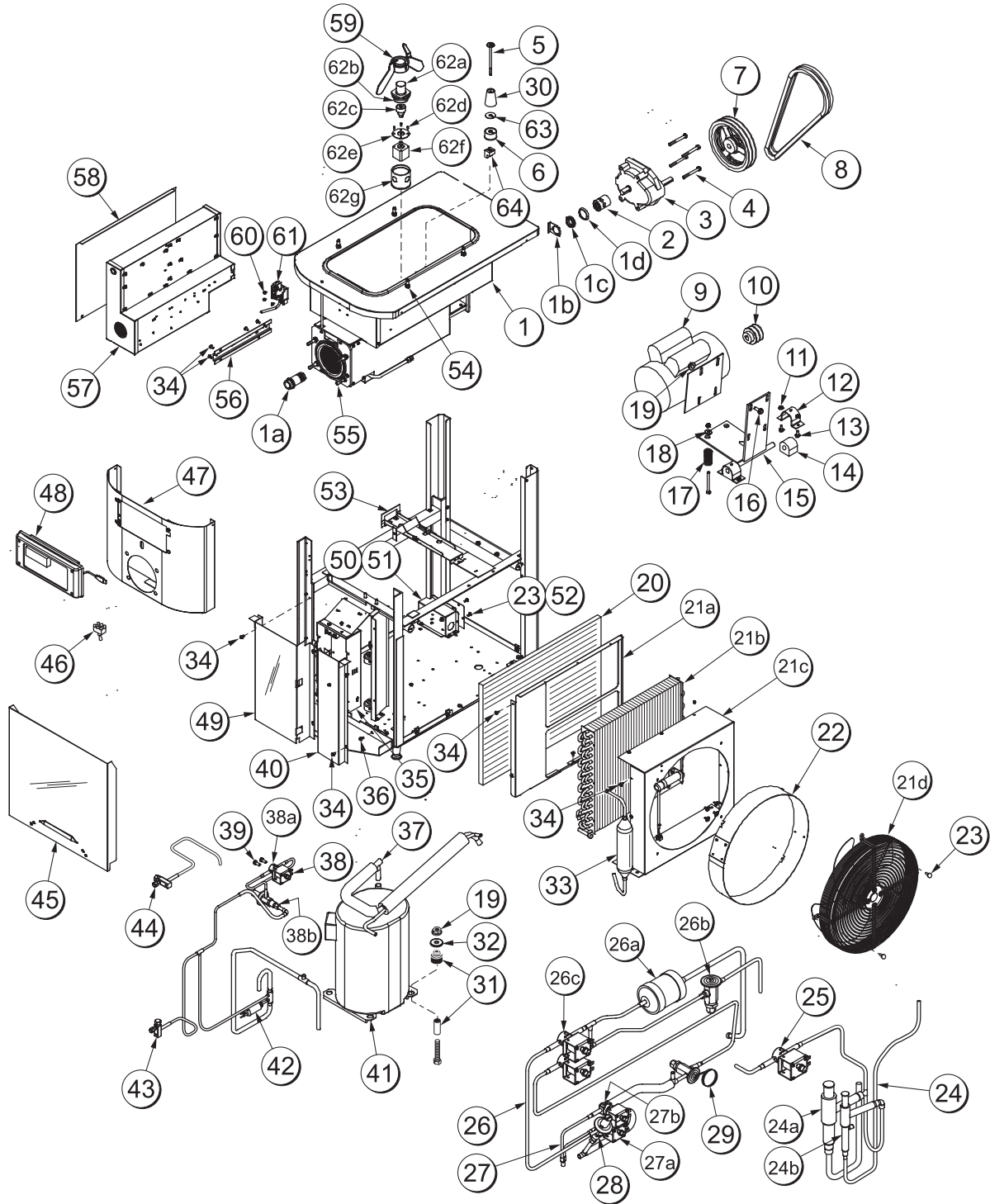
操作員零件 (C708 型)



| 編號 | 說明 | 零件號 |
|----|-----------------|-----------|
| 1 | 面板-側面-左側 | 056963 |
| 2 | 盤-滴料 11-5/8 長 | 027503 |
| 3 | 插鎖-固定-儲料槽蓋 | 043934 |
| 4 | 蓋-儲料槽 *黑色 | 053809-1 |
| 5 | 刮刀 A-攪拌器 | X56591 |
| 6 | 泵 A-奶漿簡化 S.S. | X57029-14 |
| 7 | 面板-後 | 056077 |
| 8 | 盤 A-滴料 5 1/2 吋長 | X56074 |

| 編號 | 說明 | 零件號 |
|----|-------------------------|--------|
| 9 | 螺釘-1/4-20X3/8 RHM-STNLS | 011694 |
| 10 | 面板 A-側面-右側 | X57871 |
| 11 | 面板 A-前-上 | X57017 |
| 12 | 面板 A-前-低 | X56954 |
| 13 | 螺柱-錐形 | 055987 |
| 14 | 擱架-盤-滴料 | 056076 |
| 15 | 盤-滴料 | 056858 |
| 16 | 擋板-撒濺 | 049203 |

C709 型零件分解圖



C709 型零分解圖中的零件說明

| 編號 | 說明 | 零件號 |
|-----|------------------------|------------|
| 1 | 外殼 A.-絕緣 | X58858 |
| 1a | 固定套-速軸器-鎳 | 031324 |
| 1b | 墊圈-固定套鎖 | 012864 |
| 1c | 螺母-銅固定套 | 028991 |
| 1d | 導件-滴料密封 | 028992 |
| 2 | 連接管-驅動E 3/4 六角 | 012721 |
| 3 | 變速器 A.*減速器 4.21:1 | 021286-SER |
| 4 | 螺釘-5/16-18X2-3/4 六角 | 004191 |
| 5 | 探針 A.-奶漿 | X56912 |
| 6 | 隔塊-探針-奶漿-中 | 056907 |
| 7 | 滑輪-2AK74-5/8 | 027822 |
| 8 | 皮帶-AX39 | 023874 |
| 9 | 馬達-1.5 HP CAPS@8&10 | 056865-27 |
| 10 | 滑輪-2AK22 X .625-.6265 | 016403 |
| 11 | 螺母-1/4-20 MF 鎖緊 | 017523 |
| 12 | 固定夾-安裝 | 012257 |
| 13 | 螺釘-1/4-20X5/8 MF 六角 | 017522 |
| 14 | 套筒-橡膠安裝 | 012258 |
| 15 | 合葉 A.-馬達 | X25796 |
| 16 | 螺釘-5/16-18 X 7/8 六角 | 017973 |
| 17 | 彈簧-壓縮機.970X.115X2.00 | 025707 |
| 18 | 墊圈-5/16-平頭 ZP 鋼 | 000651 |
| 19 | 螺母-5/16-18 MF 鎖緊 | 017327 |
| 20 | 過濾器-空氣-21.688X15.813HX | 052779-9 |
| 21a | 導件-過濾器-左側 | 056941 |
| 21b | 冷凝器-AC 16 X 16 | 056944 |
| 21c | 護套 A.-冷凝器 | X56922 |
| 21d | 馬達 A.-風扇 185 瓦 | 500302-27 |
| 22 | 環 A.-氣流-冷凝器 | X57006 |
| 23 | 螺釘-10-32X1/2 MF 六角 | 020982 |
| 24 | 管路 A.-EPR/OPR | X59349 |
| 24a | 閥-OPR | 057008 |
| 24b | 閥-EPR | 057009 |
| 25 | 閥-電磁線圈 7/16 ORF | 048626-27 |
| 26 | 管路 A.-乾燥器/閥門 | X59352-27 |
| 26a | 乾燥器-過濾器-HP62-3/8 | 048901 |
| 26b | 閥門-TREV 3/8 X 3/8 220 | 055378 |
| 26c | 閥門-電磁線圈 7/64ORF | 043449-27 |

| 編號 | 說明 | 零件號 |
|-----|------------------------|------------|
| 27 | 管路 A.-AXV/ITXV | X57004 |
| 27a | 閥門-電磁線圈 7/64ORF | 043449-27 |
| 27b | 閥門-SOL 1/8ORF 1/4 IN | 053511-27 |
| 28 | 閥門-EXP-自動-1/4S X1/4 | 046365 |
| 29 | 閥門-溫度計 | 057002 |
| 30 | 隔塊-探針-奶漿-上 | 056910 |
| 31 | 零件組-安裝壓縮機 | 052197 |
| 32 | 蓋-橡膠安裝 | 011844 |
| 33 | 接收器 A.-冷凍 AC | X59351 |
| 34 | 螺釘-10X3/8 B 類-SERR | 015582 |
| 35 | 盒 A.-CAP 和繼電器 | X58849-27 |
| 36 | 螺釘-1/4-20 X 3/8 RHM-SS | 011694 |
| 37 | 交換器 A.-熱 | X59354 |
| 38 | 管路 A.-DBV 閥 | X59350-27 |
| 38a | 閥-電磁線圈 7/64ORF | 043449-27 |
| 38b | 閥門-EXP-自動-1/4S X1/4 | 046365 |
| 39 | 螺釘-8-32X3/8 六角 CAP-SS | 024195 |
| 40 | 蓋 A.-入口-前-右 | X56948 |
| 41 | 壓縮機 CS17K6E-PFV-238 | 052397-27E |
| 42 | 開關-壓力 440 PSI | 048230 |
| 43 | 管路 A.-入口-排放 | X59358 |
| 44 | 管路 A.-入口-抽吸 | X59360 |
| 45 | 面板 A.-前-低 | X56954 |
| 46 | 開關-觸動-DPDT | 024295 |
| 47 | 面板 A.-前-上 | X57017 |
| 48 | 板 A.-裝飾 | X58860 |
| 49 | 蓋 A.-入口-前-左 | X56949 |
| 50 | 盒-接線 | 058121 |
| 51 | 蓋-盒-接線 | 058122 |
| 52 | 螺母-10-32 MF 鎖緊 | 020983 |
| 53 | 導件 A.-滴料盤 | X28863 |
| 54 | 插鎖-固定-儲料槽蓋 | 043934 |
| 55 | 螺柱-錐形 | 055987 |
| 56 | 支架-控制盒 | 056927 |
| 57 | 控制器 A. | X59240-27 |
| 58 | 蓋-控制盒 | 056929 |
| 59 | 刮刀 A.-攪拌器 | X56591 |

* 未顯示

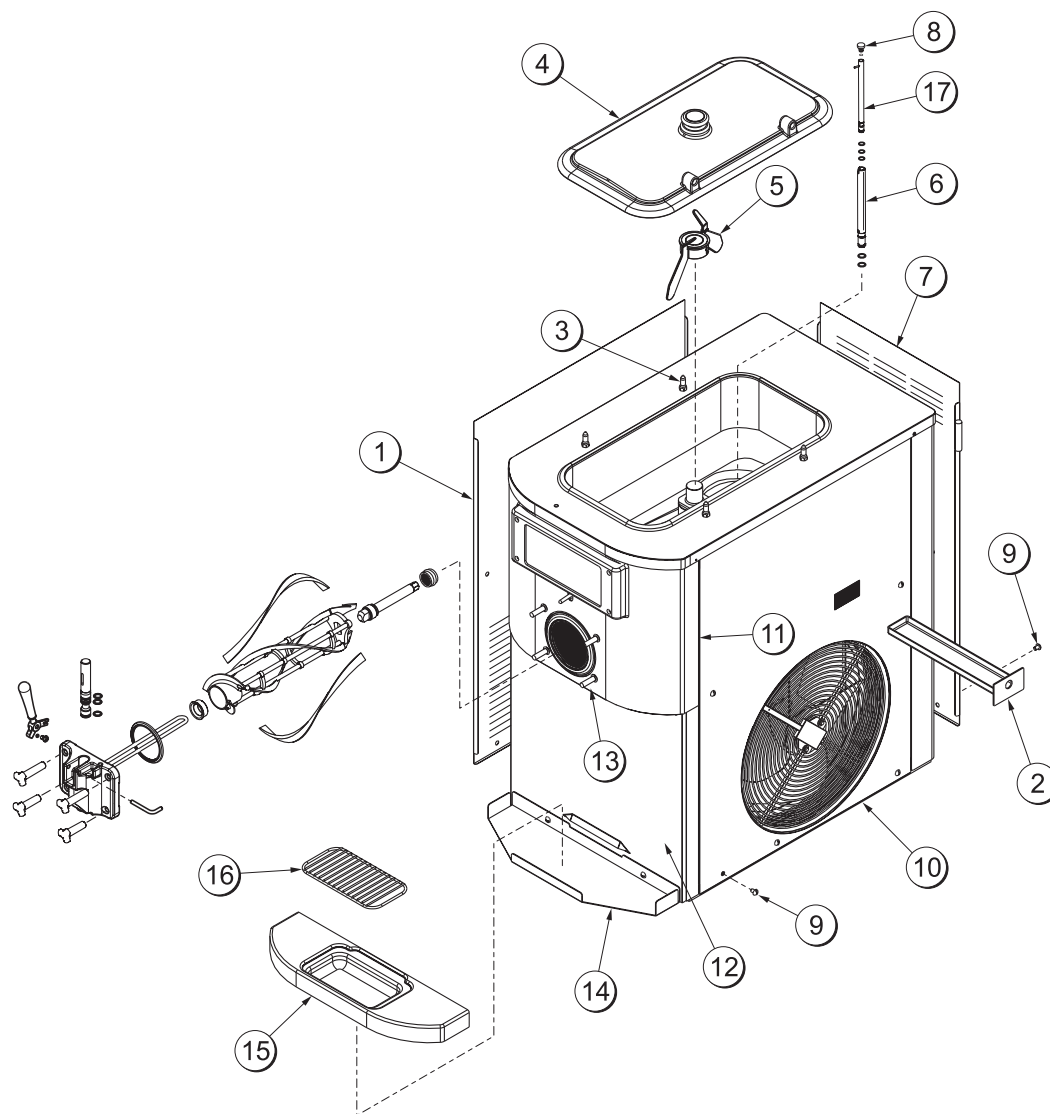
C709 型零分解圖中的零件說明 (續)

| 編號 | 說明 | 零件號 |
|-----|-----------------------|-----------|
| 60 | 螺釘-8 X 1/4 SL 六角 HD B | 009894 |
| 61 | 開關 A.-抽料 | X56147 |
| 62 | 外殼 A.-攪拌器 | X56586-03 |
| 62a | 蓋-攪拌器外殼 | 056589 |
| 62b | 止漏圈-1-3/8 OD X .070W | 017395 |
| 62c | 磁鐵 A.-攪拌器 | X57341 |

| 編號 | 說明 | 零件號 |
|------|----------------------|-----------|
| 62d | 螺釘-4-40 X 1/4 SOC SS | 600165 |
| 62e | 板-保持-攪拌器 | 056587 |
| 62f | 馬達-攪拌器-24VAC | 050535-03 |
| 62g | 體-攪拌器外殼 | 056588 |
| *62h | 螺釘-8-32 X 3/16 ALLEN | 006812 |
| 63 | 探針-無料 | 056908 |

* 未顯示

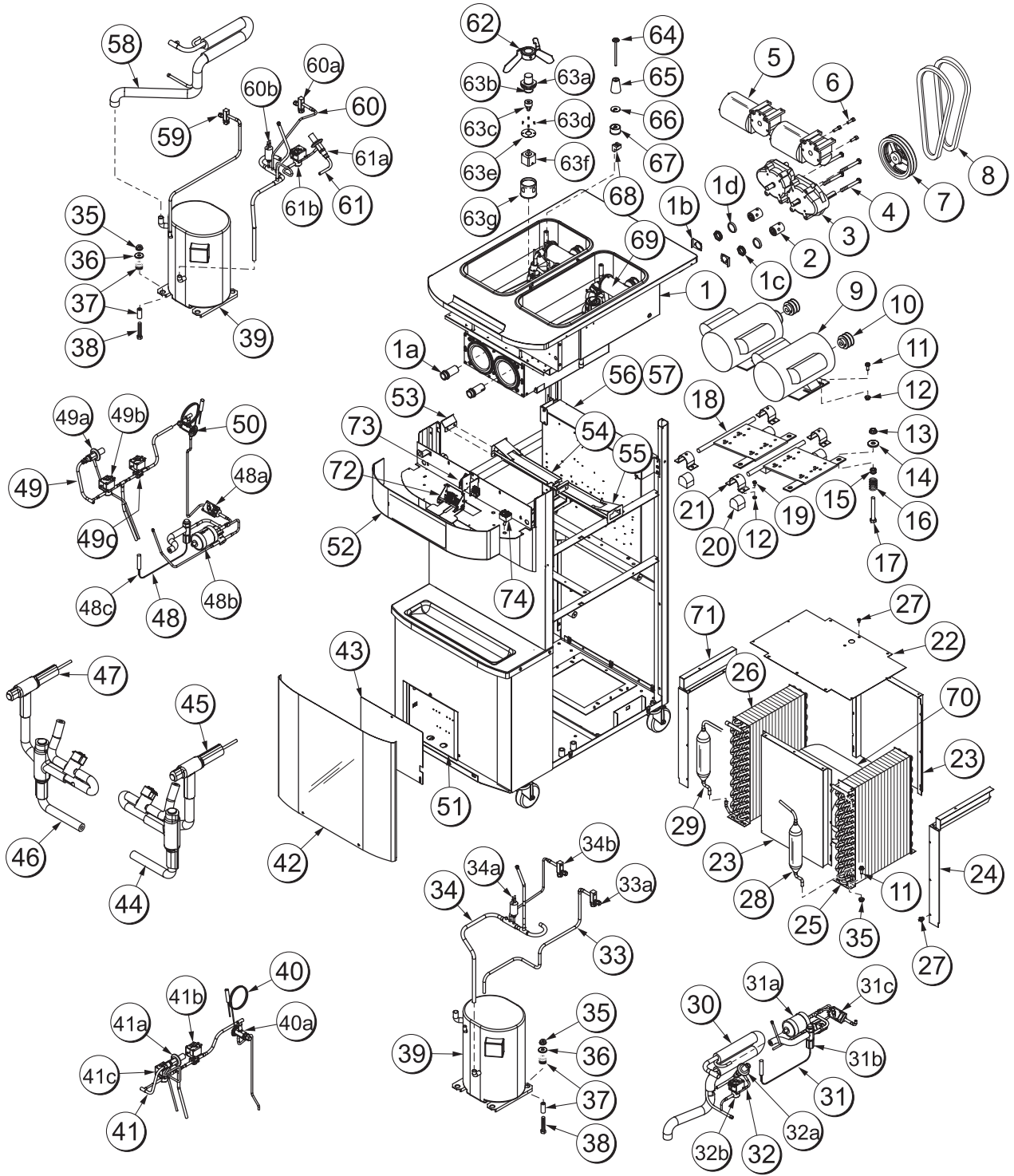
操作員零件 (C709 型)



| 編號 | 說明 | 零件號 |
|----|----------------------|------------|
| 1 | 面板-側面-左側 | 056963-SP1 |
| 2 | 盤-滴料 11-5/8 長 | 027503 |
| 3 | 插鎖-固定-儲料槽蓋 | 043934 |
| 4 | 蓋-儲料槽 *黑色 | 053809-1 |
| 5 | 刮刀 A.-攪拌器 | X56591 |
| 6 | 管 A.-進料-外-HT | X34641 |
| 7 | 面板-後 | 056077-SP1 |
| 8 | 截流口 | 022465-100 |
| 9 | 螺釘-1/4-20X3/8 RHM-SS | 011694 |

| 編號 | 說明 | 零件號 |
|----|--------------|----------|
| 10 | 面板 A-側面-右側 | X57871 |
| 11 | 面板 A.-前-上 | X59423 |
| 12 | 面板 A.-前-低 | X58955 |
| 13 | 螺柱-錐形 | 055987 |
| 14 | 擱架-盤-滴料 | 056076 |
| 15 | 盤-滴料 | 056858 |
| 16 | 擋板-撒濺 | 049203 |
| 17 | 管 A.-進料-SC-內 | X32824-2 |

C716 型零件分解圖



C716 型零分解圖中的零件說明

| 編號 | 說明 | 零件號 |
|----|--------------------------|-----------|
| 1 | 外殼 A.-絕緣 | X59820 |
| 1a | 固定套-後套-鍍 | 031324 |
| 1b | 墊圈-固定套鎖 | 012864 |
| 1c | 螺母-銅固定套 | 028991 |
| 1d | 導件-滴料密封 | 028992 |
| 2 | 連接管-驅動E 3/4 六角 | 012721 |
| 3 | 變速器 A.*減速器 4.21:1 | 021286 |
| 4 | 螺釘-5/16-18X3 HEX CAP | 009497 |
| 5 | 馬達-減速器 32 RPM | 036955-34 |
| 6 | 螺釘-1/4-20X3/4 SOC HD | 020128-2 |
| 7 | 滑輪-2AK74-5/8 | 027822 |
| 8 | 鋼帶-AX32 | 032769 |
| 9 | 馬達-1.5 HP CAPS@10&2 | 021522-27 |
| 10 | 滑輪-2AK22 X .625-.6265 | 016403 |
| 11 | 螺釘-5/16-18X7/8 HEX CAP | 017973 |
| 12 | 螺母-1/4-20 MF 鎖緊 | 017523 |
| 13 | 螺母-法蘭斯多弗級 | 011860 |
| 14 | 墊圈-5/16-平頭 ZP 鋼 | 000651 |
| 15 | 套管-7/16 X 5/16 減震 | 016212 |
| 16 | 彈簧-壓縮機.970X.115X1.5 | 032967 |
| 17 | 螺釘-5/16-18X2-1/2 HEX CAP | 002498 |
| 18 | 合葉 A.-馬達 | X25736 |
| 19 | 螺釘-1/4-20X5/8 MF 六角 | 017522 |
| 20 | 套筒-橡膠安裝 | 012258 |
| 21 | 固定夾-安裝 | 012257 |
| 22 | 護套-頂部 | 059838 |
| 23 | 護套-前與後 | 059884 |
| 24 | 導桿 A.-過濾器-右 | X59930 |
| 25 | 冷凝器-AC 12LX18HX3.12T-5 | 055813-2 |
| 26 | 冷凝器-AC 12LX18HX3.12T-5 | 055813-1 |
| 27 | 螺釘-10X3/8TYPEB-HWH | 015582 |
| 28 | 接收器 A.-右側*COPE | X59968 |
| 29 | 接收器 A.-左側*COPE-A | X59967 |
| 30 | 交換器 A.-熱-R. | X59966 |
| 31 | 閥 A.-液體 *右側 | X59964-27 |

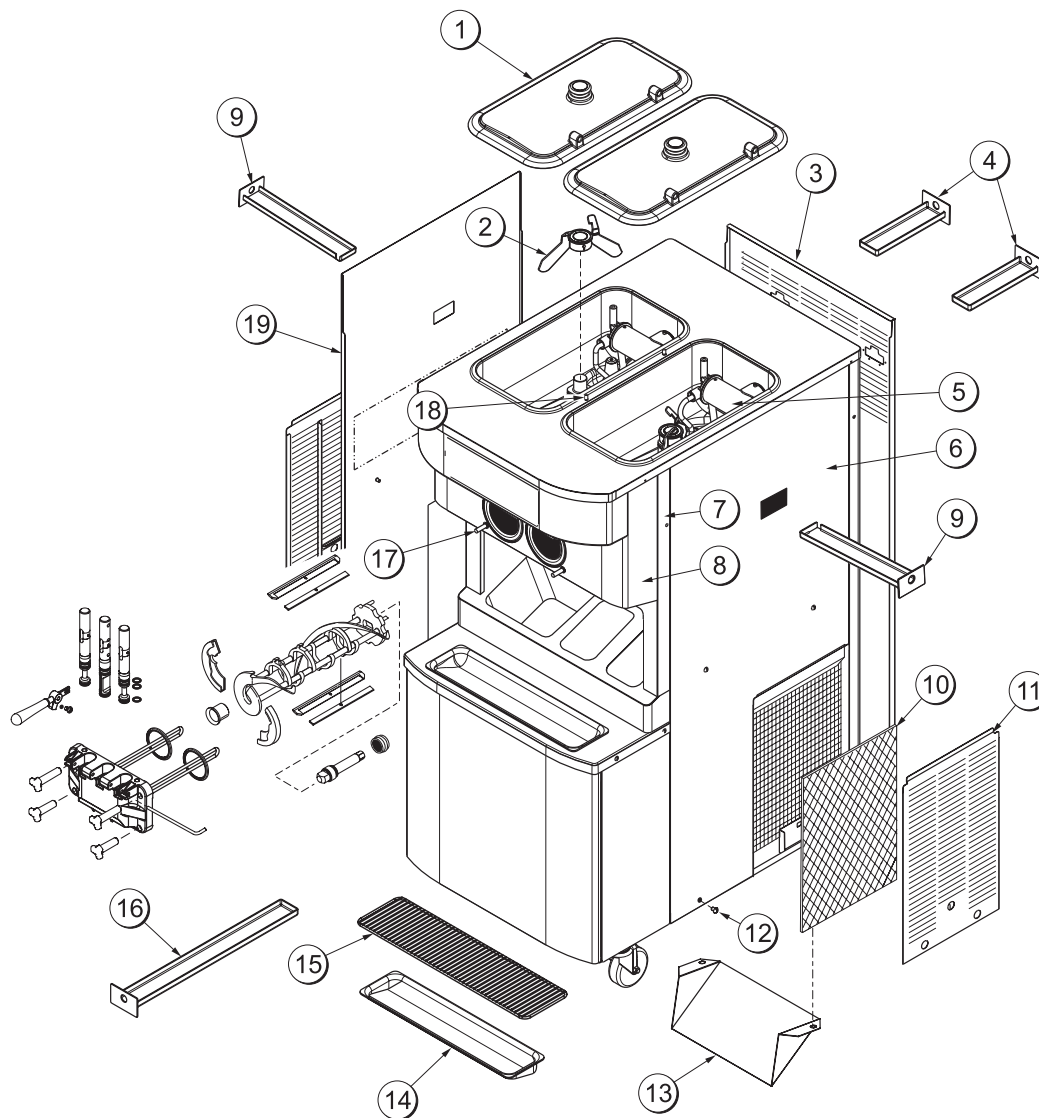
| 編號 | 說明 | 零件號 |
|-----|----------------------------|-----------|
| 31a | 乾燥器-過濾器 3/8 X 3/8 SOL | 049154 |
| 31b | 閥門-TREV 3/8 X 3/8 220 | 055378 |
| 31c | 閥-電磁線圈 7/16 ORF | 043449-27 |
| 32 | 閥 A.-DBV *右側 | X59962-27 |
| 32a | 閥門-EXP-自動-1/4S X1/4 | 046365 |
| 32b | 閥-電磁線圈 7/16 ORF | 043449-27 |
| 33 | 管 A.-配件-右 | X59970 |
| 33a | 閥-接入-1/4 MFL X 3/8 | 053565 |
| 34 | 管 A.-排放.*右側-A/ | X59960 |
| 34a | 開關-壓力 440 PSI | 048230 |
| 34b | 閥-接入-1/4 MFL X 3/8 | 053565 |
| 35 | 螺母-5/16-18 MF 鎖緊 | 017327 |
| 36 | 蓋-橡膠安裝 | 011844 |
| 37 | 包-安裝-壓縮機 | 052197 |
| 38 | 螺釘-5/16-18X1-3/4 六角頭 | 019691 |
| 39 | 壓縮機 CS20K6E-PFV-238 | 057011-27 |
| 40 | 閥 A.-TXV-右側 | X59942 |
| 40a | 閥門-溫度計 | 057002 |
| 41 | 閥 A.-AXV-熱氣*R. | X59940-27 |
| 41a | 閥門-EXP-自動-1/4S X1/4 | 046365 |
| 41b | 閥-SOL 1/8 ORF 1/4 IN X 3/8 | 053511-27 |
| 41c | 閥-電磁線圈 7/64 ORF | 043449-27 |
| 42 | 面板 A.-前下方 | X59854 |
| 43 | 蓋-CAP 繼電器盒 | 059925 |
| 44 | 管 A.-吸入-OPR*R. | X59938-27 |
| 45 | 閥 A.-EPR-右側 | X59946 |
| 46 | 管 A.-吸入-OPR*L. | X59937-27 |
| 47 | 閥 A.-EPR-左側 | X59945 |
| 48 | 閥 A.-液體 *左側 | X59963-27 |
| 48a | 閥-電磁線圈 7/64 ORF | 043449-27 |
| 48b | 乾燥器-過濾器 3/8 X 3/8 SOL | 049154 |
| 48c | 閥門-TREV 3/8 X 3/8 220 | 055378 |
| 49 | 閥 A.-AXV-熱氣體*左側 | X59939-27 |
| 49a | 閥門-EXP-自動-1/4S X1/4 | 046365 |
| 49b | 閥-電磁線圈 7/64 ORF | 043449-27 |
| 49c | 閥-SOL 1/8 ORF 1/4 IN X 3/8 | 053511-27 |

C716 型零分解圖中的零件說明 (續)

| 編號 | 說明 | 零件號 |
|-----|---------------------|-----------|
| 50 | 閥 A.-TXV-左側 | X59941 |
| 51 | 盒 A.-CAP 和繼電器 | X59499-27 |
| 52 | 板 A.-裝飾 | X62127 |
| 53 | 夾-面板*左側 | 056433 |
| 54 | 導桿 A.-滴料盤-左 | X59910 |
| 55 | 導桿 A.-滴料盤-右 | X59911 |
| 56 | 控制器 A. | X59497-27 |
| 57 | 蓋-控制盒 | 062599 |
| 58 | 交換器-熱*COPE-L | X59965 |
| 59 | 管 A.-配件*左 | X59969 |
| 60 | 管 A.-排放.*左側-A/C | X59959 |
| 60a | 閥-接入-1/4 MFL X 3/8 | 053565 |
| 60b | 開關-壓力.440 PSI-SDR | 048230 |
| 61 | 閥 A.-DBV *左側 | X59961-27 |
| 61a | 閥門-EXP-自動-1/4S X1/4 | 046365 |
| 61b | 閥-電磁線圈 7/64 ORF | 043449-27 |
| 62 | 刮刀 A.-攪拌器 | X56591 |
| 63 | 外殼 A.-攪拌器 | X56586-03 |

| 編號 | 說明 | 零件號 |
|-----|----------------------|-----------|
| 63a | 蓋-攪拌器外殼 | 056589 |
| 63b | 止漏圈-1-3/8 OD X .070W | 017395 |
| 63c | 磁鐵 A.-攪拌器 | X57341 |
| 63d | 螺釘-4-40 X 1/4 SOC SS | 600165 |
| 63e | 板-保持-攪拌器 | 056587 |
| 63f | 馬達-攪拌器-24VAC | 050535-03 |
| 63g | 體-攪拌器外殼 | 056588 |
| 64 | 探針 A.-奶漿 | X56912 |
| 65 | 隔塊-探針-奶漿-上 | 056910 |
| 66 | 探針-無料 | 056908 |
| 67 | 隔塊-探針-奶漿-中 | 056907 |
| 68 | 隔塊-探針-奶漿 | 056985 |
| 69 | 泵 A.-奶漿簡化 S.S. | X57029-14 |
| 70 | 風扇-高輸出-HTGS | 059750-27 |
| 71 | 導桿 A.-過濾器-左 | X59931 |
| 72 | 啓動器-抽料開關 | X62401 |
| 73 | 開關 A.-雙桿 | X62400 |
| 74 | 開關-觸動- 3PDT | 032532 |

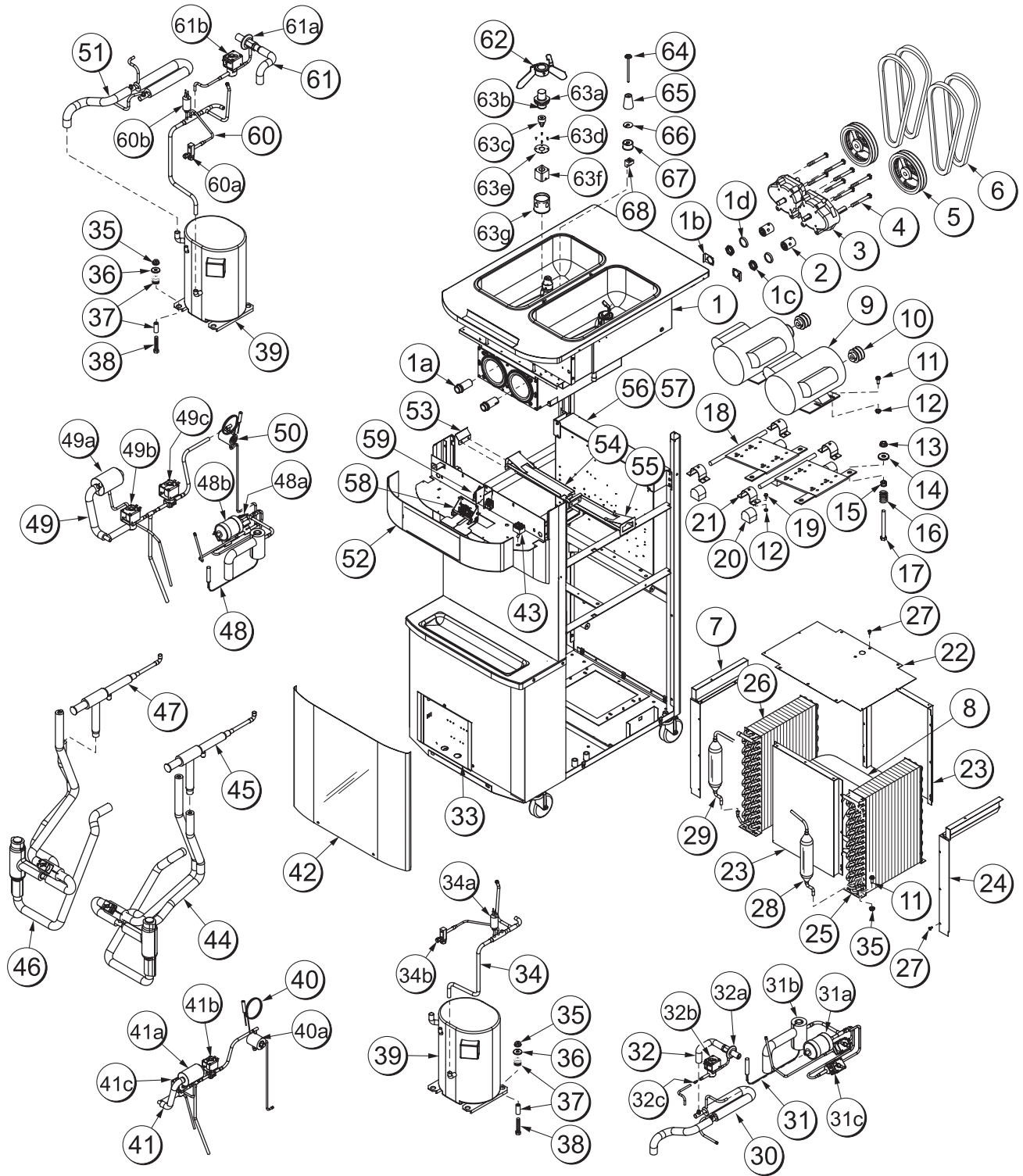
操作員零件 (C716 型)



| 編號 | 說明 | 零件號 |
|----|-----------------|-----------|
| 1 | 蓋-儲料槽 | 053809-1 |
| 2 | 刮刀 A-攪拌器 | X56591 |
| 3 | 面板-後 | 059916 |
| 4 | 盤-滴料 | 059737 |
| 5 | 泵 A-奶漿，簡化 | X57029-14 |
| 6 | 面板-側面-右側 | 059907 |
| 7 | 面板 A.-前 | X59920 |
| 8 | 面板 A.-前 | X59836 |
| 9 | 盤-滴料 | 059736 |
| 10 | 過濾器-空氣-POLY-FLO | 052779-11 |

| 編號 | 說明 | 零件號 |
|----|------------------------|--------|
| 11 | 面板 A.-過濾器-百葉板 | X59928 |
| 12 | 螺釘-1/4-20 X 3/8 RHM-SS | 011694 |
| 13 | 導風板 | 059929 |
| 14 | 盤-滴料-19-5/8 L X 4-7/8 | 033812 |
| 15 | 蓋-撒濺-線-19-3/4 L | 033813 |
| 16 | 盤-滴料 19-1/2 長 | 035034 |
| 17 | 螺柱-錐形 | 055987 |
| 18 | 插鎖-固定-儲料槽蓋 | 043934 |
| 19 | 面板-側面-左側 | 059906 |

C717 型零件分解圖



C717 型零分解圖中的零件說明

| 編號 | 說明 | 零件號 |
|-----|------------------------|------------|
| 1 | 外殼 A.-絕緣 | X59866 |
| 1a | 固定套-速軸器-鎳 | 031324 |
| 1b | 墊圈-固定套鎖 | 012864 |
| 1c | 螺母-銅固定套 | 028991 |
| 1d | 導件-滴料密封 | 028992 |
| 2 | 連接管-驅動E 3/4 六角 | 012721 |
| 3 | 變速器 A.*減速器 4.21:1 | 021286-SER |
| 4 | 螺釘-5/16-18X3 HEX CAP | 009497 |
| 5 | 滑輪-2AK64-5/8 BORE | 039695 |
| 6 | 皮帶-AX30 | 052191 |
| 7 | 導桿 A.-過濾器-左 | X59931 |
| 8 | 風扇-高輸出-HTGS | 059750-27 |
| 9 | 馬達-1.5 HP CAPS | 021522-27 |
| 10 | 滑輪-2AK22 X .625-.6265 | 016403 |
| 11 | 螺釘-5/16-18X7/8 HEX CAP | 017973 |
| 12 | 螺母-1/4-20 MF 鎖緊 | 017523 |
| 13 | 螺母-法蘭斯多弗級 | 011860 |
| 14 | 墊圈-5/16-平頭 ZP 鋼 | 000651 |
| 15 | 套管-7/16 X 5/16 減震 | 016212 |
| 16 | 彈簧-壓縮機.970X.115X2.0 | 025707 |
| 17 | 螺釘-5/16-18X3 HEX CAP | 009497 |
| 18 | 合葉 A.-馬達 | X25736 |
| 19 | 螺釘-1/4-20X5/8 MF 六角 | 017522 |
| 20 | 套筒-橡膠安裝 | 012258 |
| 21 | 固定夾-安裝 | 012257 |
| 22 | 護套-頂部 | 059838 |
| 23 | 護套-前與後 | 059884 |
| 24 | 導桿 A.-過濾器-右 | X59930 |
| 25 | 冷凝器-AC 12LX18H | 055813-2 |
| 26 | 冷凝器-AC 12LX18H | 055813-1 |
| 27 | 螺釘-10X3/8TYPEB-HWH | 015582 |
| 28 | 接收器 A.-COPE R-A/C | X63024 |
| 29 | 接收器 A.-COPE L-A/C | X63030 |
| 30 | 交換器 A.-熱-R. | X63022 |
| 31 | 閥 A.-液體 *右側 | X63028-27 |
| 31a | 乾燥器-過濾器 3/8 X 3/8 SOL | 049154 |
| 31b | 閥門-TREV 3/8 X 3/8 220 | 055378 |

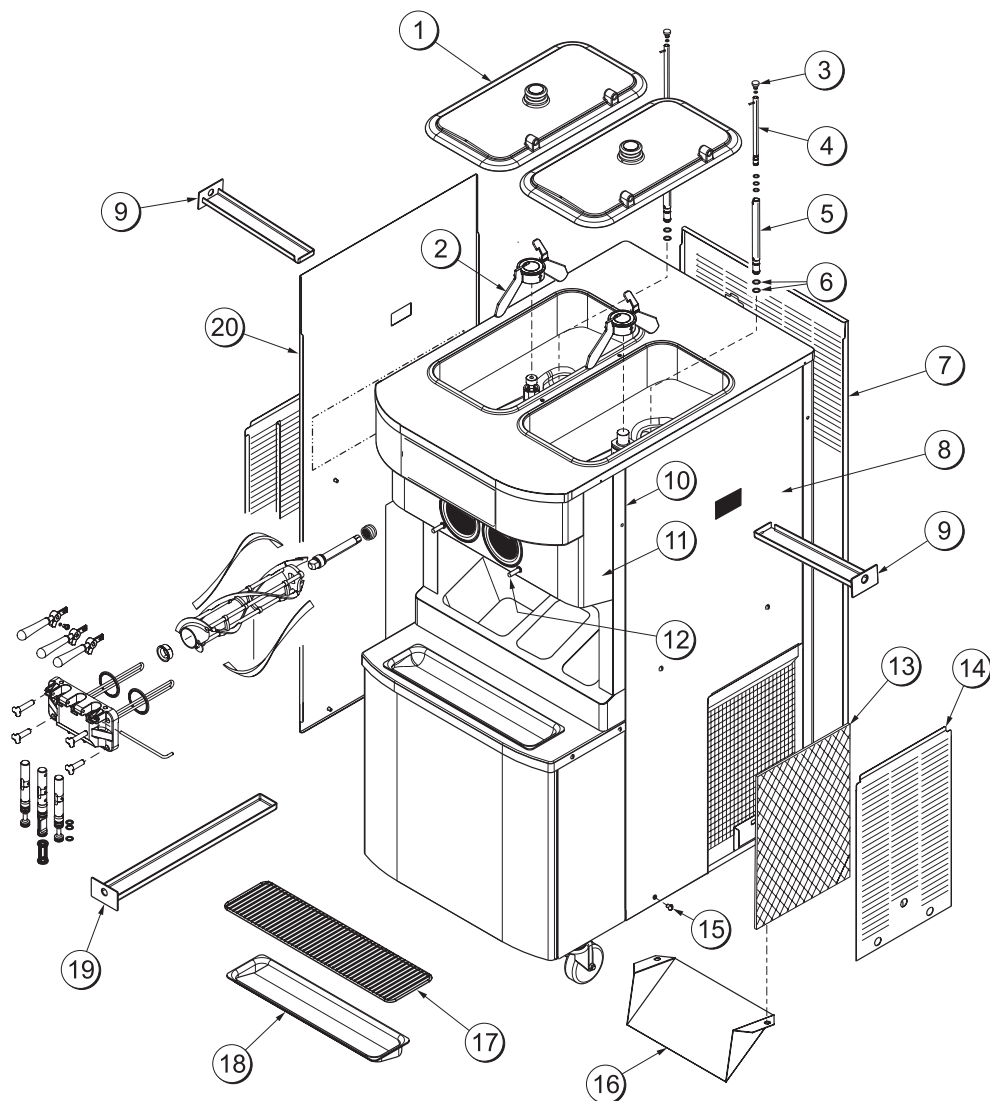
| 編號 | 說明 | 零件號 |
|-----|--------------------------|------------|
| 31c | 閥-電磁線圈 7/16 ORF | 043449-27 |
| 32 | 閥 A.-DBV *右側 | X63027-27 |
| 32a | 閥門-EXP-自動-1/4S X1/4 | 046365 |
| 32b | 閥-電磁線圈 7/16 ORF | 043449-27 |
| 32c | 濾網-錐形網 | 062298 |
| 33 | 盒 A.-CAP 和繼電器 | X59500-27 |
| 34 | 管 A.-排放.*右側-A/ | X63025 |
| 34a | 開關-壓力 440 PSI | 048230 |
| 34b | 閥-接入-1/4 MFL X 3/8 | 053565 |
| 35 | 螺母-5/16-18 MF 鎖緊 | 017327 |
| 36 | 蓋-橡膠安裝 | 011844 |
| 37 | 包-安裝-壓縮機 | 052197 |
| 38 | 螺釘-5/16-18X1-3/4 HEX | 019691 |
| 39 | 壓縮機 CS17K6E-PFV-238 | 052397-27E |
| 40 | 閥 A.-TXV-右側 | X63029 |
| 40a | 閥門-溫度計 | 057002 |
| 41 | 閥 A.-AXV-熱氣*R. | X63023-27 |
| 41a | 閥門-EXP-自動-1/4S X1/4 | 046365 |
| 41b | 閥-SOL 1/8 ORF 1/4吋 X 3/8 | 053511-27 |
| 41c | 閥-電磁線圈 7/64 ORF | 043449-27 |
| 42 | 面板 A.-前下方 | X59854 |
| 43 | 導線槽-電源線 SW | 062051 |
| 44 | 管 A.-吸入-OPR*R. | X63026-27 |
| 45 | 閥 A.-EPR-右側 | X63021 |
| 46 | 管 A.-吸入-OPR*L. | X63035-27 |
| 47 | 閥 A.-EPR-左側 | X63021 |
| 48 | 閥 A.-液體 *左側 | X63034-27 |
| 48a | 閥-電磁線圈 7/64 ORF | 043449-27 |
| 48b | 乾燥器-過濾器 3/8 X 3/8 SOL | 049154 |
| 49 | 閥 A.-AXV-熱氣體*左側 | X63036-27 |
| 49a | 閥門-EXP-自動-1/4S X1/4 | 046365 |
| 49b | 閥-電磁線圈 7/64 ORF | 043449-27 |
| 49c | 閥-SOL 1/8 ORF 1/4吋 X 3/8 | 053511-27 |
| 50 | 閥 A.-TXV-左側 | X63037 |
| 51 | 交換器 A.-熱-L. | X63031 |
| 52 | 板 A.-裝飾 | X62128 |

C717 型零分解圖中的零件說明 (續)

| 編號 | 說明 | 零件號 |
|-----|---------------------|-----------|
| 53 | 夾-面板*左側 | 056433 |
| 54 | 導桿 A.-滴料盤-左 | X59910 |
| 55 | 導桿 A.-滴料盤-右 | X59911 |
| 56 | 控制器 A. | X59498-27 |
| 57 | 蓋-控制盒 | 062599 |
| 58 | 啓動器-抽料開關 | X62401 |
| 59 | 開關 A.-雙桿 | X62400 |
| 60 | 管 A.-排放.*左側-A/C | X63032 |
| 60a | 閥-接入-1/4 MFL X 3/8 | 053565 |
| 60b | 開關-壓力 440 PSI | 048230 |
| 61 | 閥 A.-DBV *左側 | X63033-27 |
| 61a | 閥門-EXP-自動-1/4S X1/4 | 046365 |
| 61b | 閥-電磁線圈 7/64 ORF | 043449-27 |
| 62 | 刮刀 A.-攪拌器 | X56591 |

| 編號 | 說明 | 零件號 |
|-----|-----------------------------|-----------|
| 63 | 外罩 A.-啓動器 (包括第 63a - 63g 項) | X56586-03 |
| 63a | 蓋-攪拌器外殼 | 056589 |
| 63b | 止漏圈-1-3/8 OD X .070W | 017395 |
| 63c | 磁鐵 A.-攪拌器 | X57341 |
| 63d | 螺釘-4-40 X 1/4 SOC SS | 600165 |
| 63e | 板-保持-攪拌器 | 056587 |
| 63f | 馬達-攪拌器-24VAC | 050535-03 |
| 63g | 體-攪拌器外殼 | 056588 |
| 64 | 探針 A.-奶漿 | X56912 |
| 65 | 隔塊-探針-奶漿-上 | 056910 |
| 66 | 探針-無料 | 056908 |
| 67 | 隔塊-探針-奶漿-中 | 056907 |
| 68 | 隔塊-探針-奶漿 | 056985 |

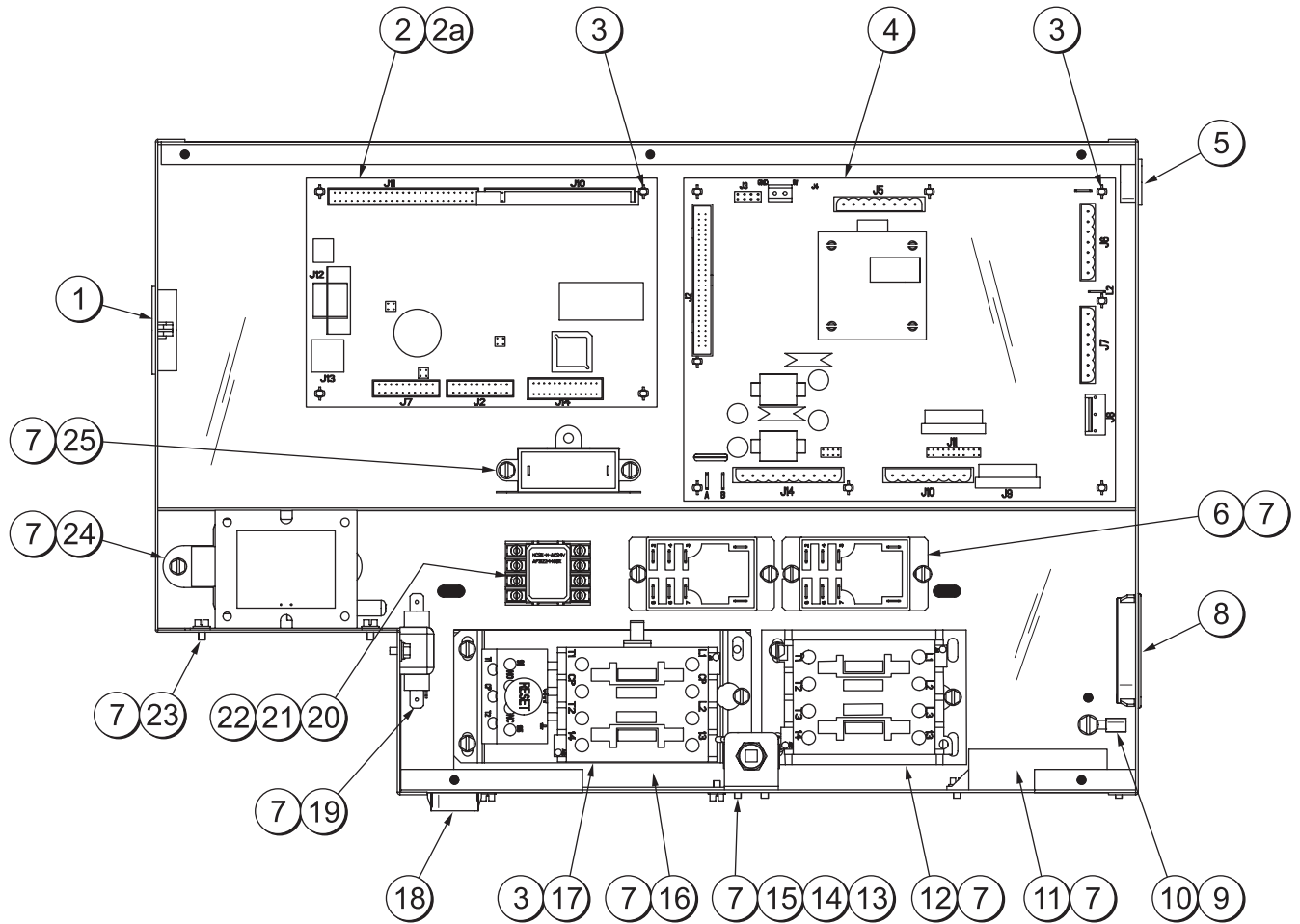
操作員零件 (C717 型)



| 編號 | 說明 | 零件號 |
|----|----------------------|------------|
| 1 | 蓋-儲料槽 | 053809-1 |
| 2 | 刮刀 A.-攪拌器 | X56591 |
| 3 | 截流口 | 022465-100 |
| 4 | 管 A.-進料-SC-內-3/16H | X32824-3 |
| 5 | 管 A.-進料-外-HT | X34641 |
| 6 | 止漏圈-.643 OD X .077 W | 018572 |
| 7 | 面板-後 | 059917 |
| 8 | 面板-側面*右側 | 059907 |
| 9 | 盤-滴料 | 059736 |
| 10 | 面板 A.-前 | X59920 |

| 編號 | 說明 | 零件號 |
|----|------------------------|-----------|
| 11 | 面板 A.-前 | X59836 |
| 12 | 螺柱-錐形 | 055987 |
| 13 | 過濾器-空氣-POLY-FLO | 052779-11 |
| 14 | 面板 A.-過濾器-百葉板 | X59928 |
| 15 | 螺釘-1/4-20 X 3/8 RHM-SS | 011694 |
| 16 | 導向板-排風扇 | 059929 |
| 17 | 蓋-撒濺-線-19-3/4 L | 033813 |
| 18 | 盤-滴料-19-5/8 L X 4-7/8 | 033812 |
| 19 | 盤-滴料 19-1/2 長 | 035034 |
| 20 | 面板-側面-左側 | 059906 |

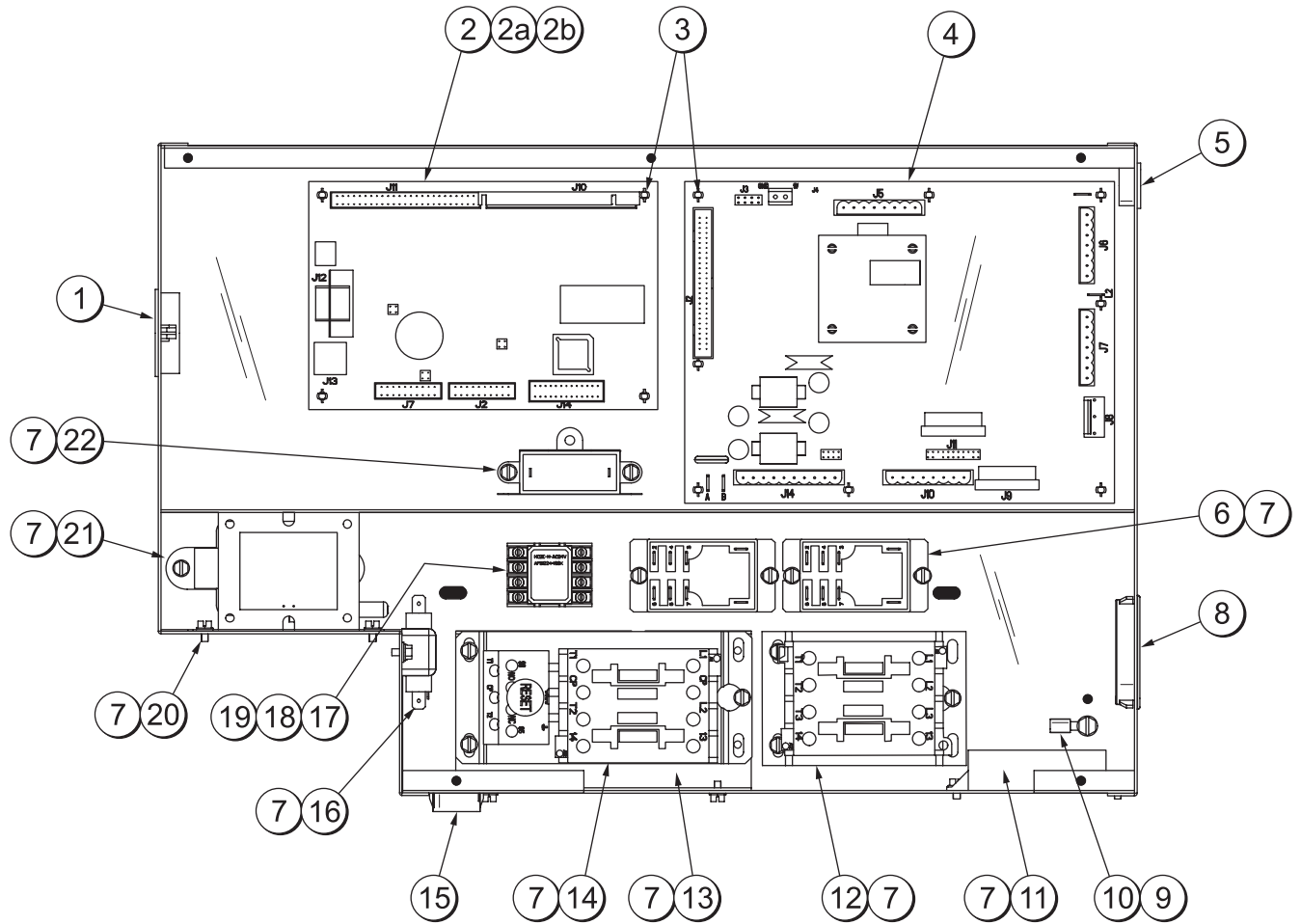
控制器 A. - X59239- (僅 C708 型)



| 編號 | 說明 | 零件號 |
|----|----------------------|------------|
| 1 | 套圈-卡扣 1-5/16ID | 017008 |
| 2 | PCB A.-控制器 | X59209-SER |
| 2a | 晶片-軟體 C708 UVC3 | X40828 |
| 2b | 控制器-UVC3 表面安裝 | 062529 |
| 3 | 插孔-尼龍-卡扣-1/2L | 053413 |
| 4 | PCB A.-介面-HT-SS | X58505-SER |
| 5 | 套筒-卡扣 5/8ID X 3/4OD | 017462 |
| 6 | 繼電器-DPDT-24VAC-30A | 054703-03 |
| 7 | 螺釘-8X1/4 SL 六角 HD B | 009894 |
| 8 | 套筒-卡扣 1-5/8ID X 2 OD | 043637 |
| 9 | 螺釘-10X3/8TYPEB-HWH | 015582 |
| 10 | 接線柱-環 #10 18-22WIR | 023531 |
| 11 | 塊-接線 2P .25 SPD | 051644 |
| 12 | 繼電器-3 極-20A-208/240 | 012725-33 |

| 編號 | 說明 | 零件號 |
|----|--------------------------|------------|
| 13 | 螺母-過載重設 | 045026 |
| 14 | 過載-TI #2BM-20V9R | 044464 |
| 15 | 支架-泵 OV-SGL | 044465 |
| 16 | 支架-收縮器 MNT | 056928 |
| 17 | 啓動器-1 相-4.5 TO 7 A | 041950-27K |
| 18 | 套圈-卡扣 11/16 ID X 7/8 | 010548 |
| 19 | 過濾器-CORCOM 6EH1 | 040140-001 |
| 20 | 繼電器-DPDT 100UA TO 7A | 052111-03 |
| 21 | 插座-繼電器-用於 US W/052111 | 052112 |
| 22 | 螺釘-6X5/16 RD HD TYP B | 013646 |
| 23 | TRANS.-CONT.-32VA | 054834 |
| 24 | 變壓器-120/208/240V PRI 24V | 051660 |
| 25 | 電容-馬達-AGIT | 057525 |

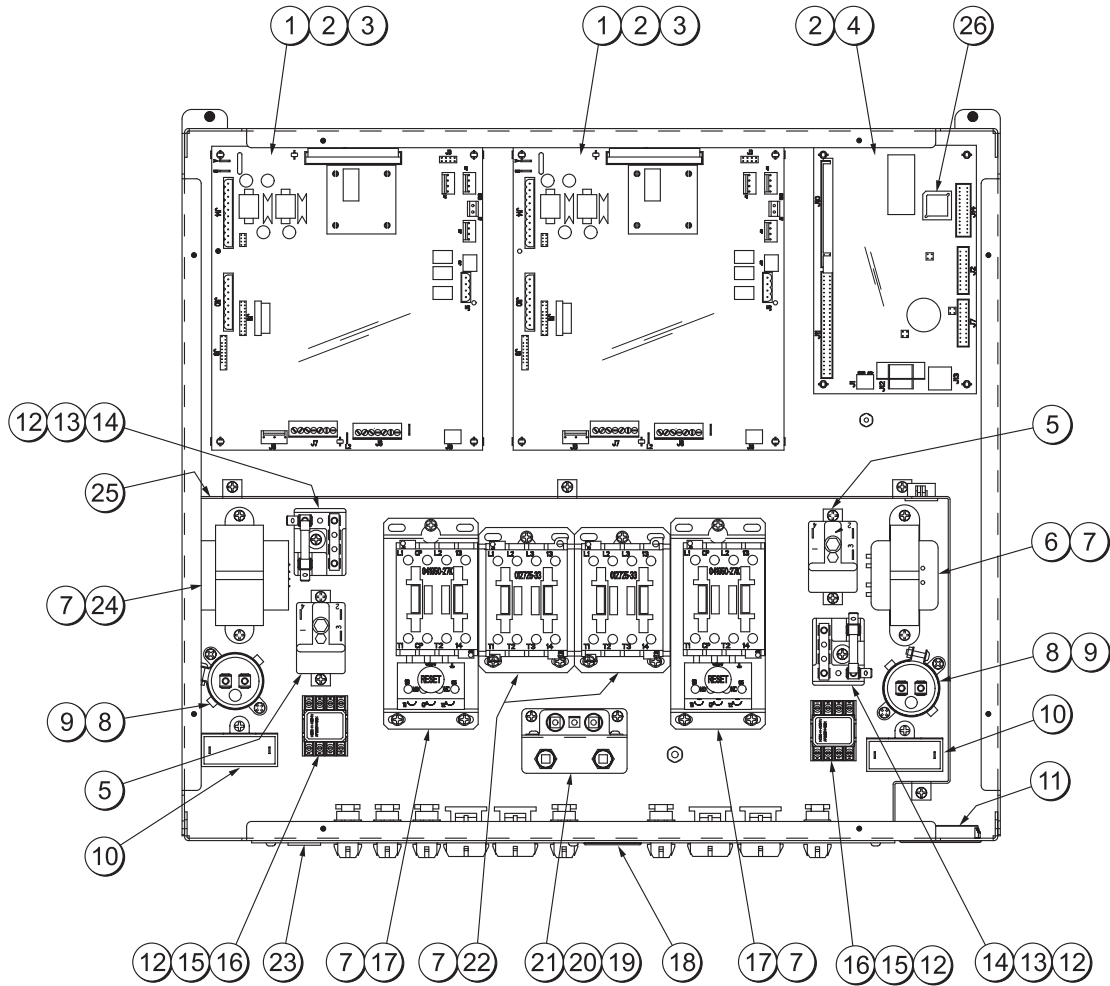
控制器 A. - X59240- (僅 C709 型)



| 編號 | 說明 | 零件號 |
|----|------------------------|------------|
| 1 | 套圈-卡扣 1-5/16ID | 017008 |
| 2 | PCB A.-控制器 *UVC3SM | X58891-SER |
| 2a | 晶片-軟體 C709 UVC3 | X40883 |
| 2b | 控制器-UVC3 表面安裝 | 062529 |
| 3 | 插孔-尼龍-卡扣-1/2L | 053413 |
| 4 | PCB A.-介面-HT-SS | X58505-SER |
| 5 | 套筒-卡扣 5/8ID X 3/4OD | 017462 |
| 6 | 繼電器-DPDT-24VAC-30A@277 | 054703-03 |
| 7 | 螺釘-8X1/4 SL HEX HD | 009894 |
| 8 | 套筒-卡扣 1-5/8ID X 2 OD | 043637 |
| 9 | 螺釘-10 X 3/8 類別 B-SERR | 015582 |
| 10 | 接線柱-環 #10 18-22WIR | 023531 |

| 編號 | 說明 | 零件號 |
|----|--------------------------|------------|
| 11 | 塊-接線 2P .25 SPD | 051644 |
| 12 | 繼電器-3 極-20A-208/240 | 012725-33 |
| 13 | 支架-收縮器 MT | 056928 |
| 14 | 啓動器-1 相-4.5 TO 7 A | 041950-27K |
| 15 | 套圈-卡扣 11/16 ID X 7/8 | 010548 |
| 16 | 過濾器-CORCOM 6EH1 | 040140-001 |
| 17 | 繼電器-DPDT 100UA TO 7A 1/8 | 052111-03 |
| 18 | 螺釘-6X5/16 RD HD TYP B | 013646 |
| 19 | 套筒-繼電器-用於 US | 052112 |
| 20 | 變壓器-CONT.-32VA 120/200/2 | 054834 |
| 21 | 變壓器-120/208/240V PRI 24V | 051660 |
| 22 | 電容-馬達-AGITAT | 057525 |

控制器 A. - X59497- (僅 C716 型)

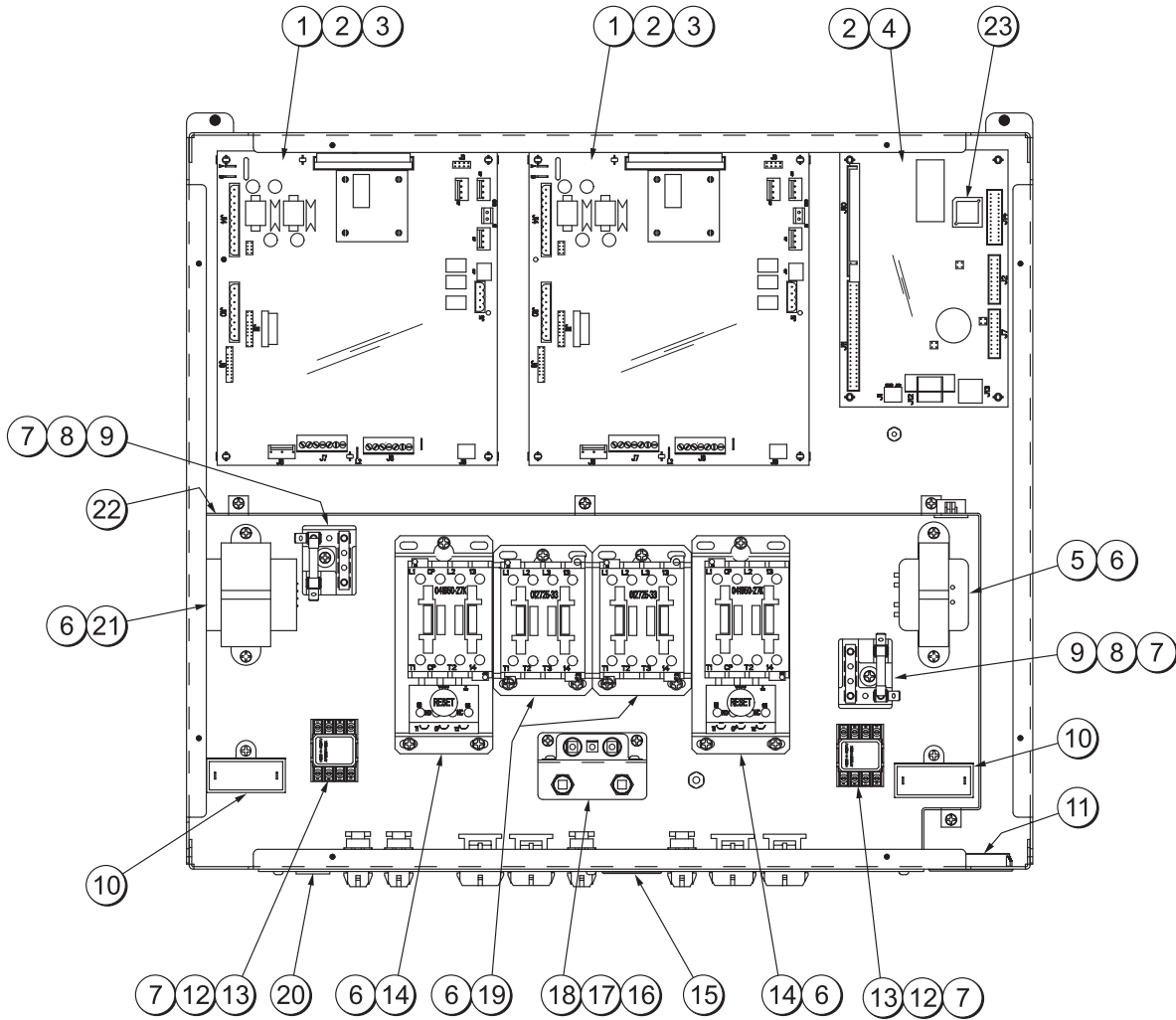


| 編號 | 說明 | 零件號 |
|----|--------------------------|------------|
| 1 | PCB A.-介面 | X59435-SER |
| 2 | 插孔-尼龍-卡扣-1/2L | 053413 |
| 3 | 墊片-.5 長-卡扣 MNT | 062600 |
| 4 | 控制器-UVC3 SURFAC MT | 059189-SER |
| 5 | 繼電器-馬達啓動 TI#4CR-1 | 039725-27 |
| 6 | 變壓器-120/208/240V PRI 24V | 051660 |
| 7 | 螺釘-8X1/4 SL 六角 HD B | 009894 |
| 8 | 電容-啓動 47-56UF | 037251-34 |
| 9 | 夾子-垂直 CAP-1-3/8 | 062570 |
| 10 | 電容-馬達-奶漿攪拌器 | 057525 |
| 11 | 套圈-卡扣 1-5/8IDX2 OD | 043637 |
| 12 | 螺釘-6X5/16 RD HD TYP B | 013646 |
| 13 | 保險絲-15A 250 VAC 陶瓷 | 062352 |
| 14 | 塊-接線柱和保險絲 | 062351 |

| 編號 | 說明 | 零件號 |
|-----|-------------------------|------------|
| 15 | 套筒-繼電器-用於 US | 052112 |
| 16 | 繼電器-DPDT 100UA TO 7A | 052111-03 |
| 17 | 啓動器-1 相-4.5 TO 7 A | 041950-27K |
| 18 | 套筒-卡扣 15/16 ID | 023396 |
| 19 | 螺母-過載重設 | 045026 |
| 20 | 過濾器-CORCOM 6EH1 | 040140-001 |
| 21 | 過載-TI #2BM-20V9R | 044464 |
| 22 | 繼電器-3 極-20A-208/240 | 012725-33 |
| 23 | 套圈-卡扣 5/8ID X 3/4 | 017462 |
| 24 | 變壓器-CONT.-32VA 120/200/ | 054834 |
| 25 | 擋板-保護 | 062601 |
| 26 | 晶片-軟體 C716 UVC | X40890 |
| *27 | 蓋-控制盒 | 062599 |

* 未顯示

控制器 A. - X59498- (僅 C717 型)

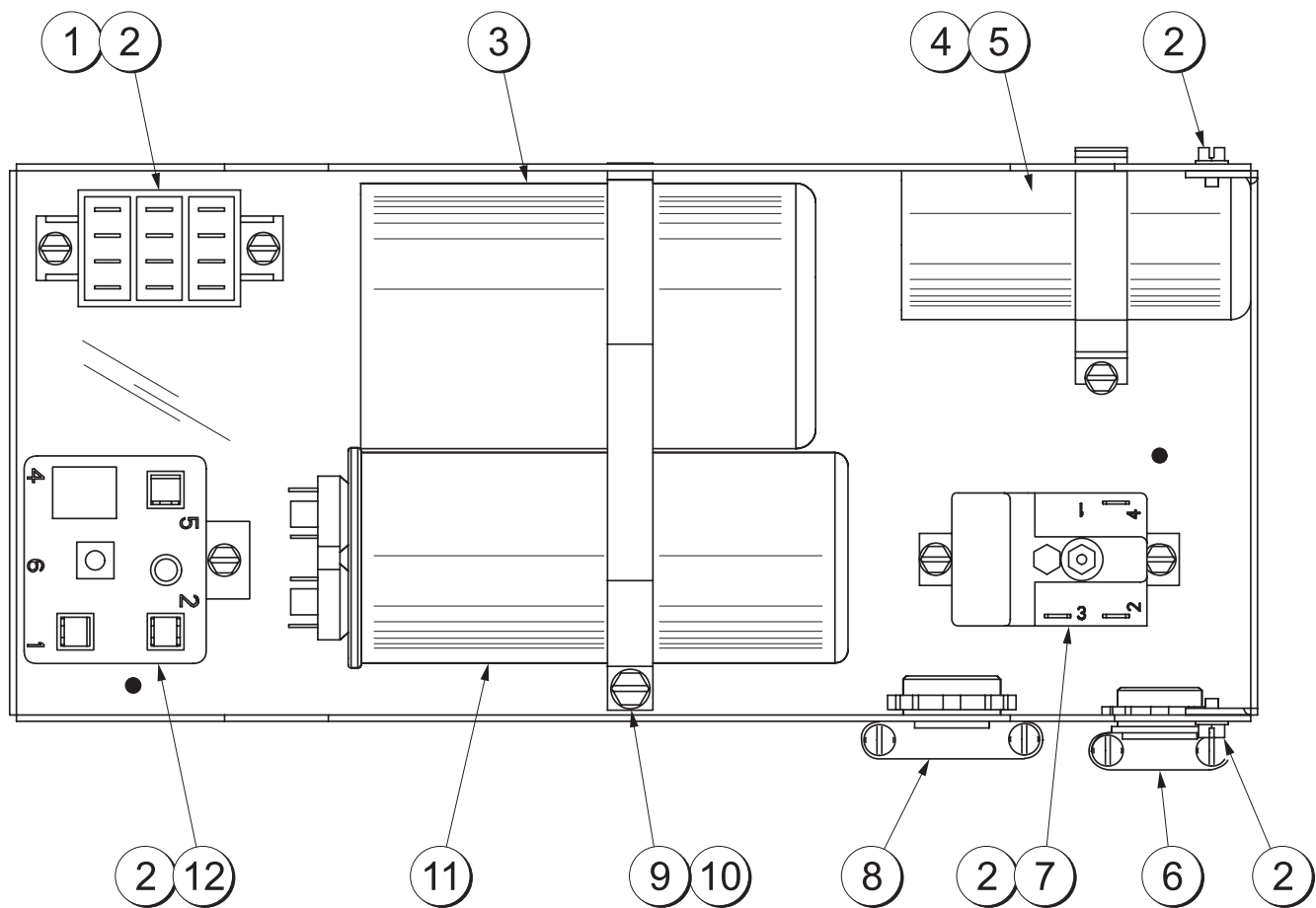


| 編號 | 說明 | 零件號 |
|----|--------------------------|------------|
| 1 | PCB A.-介面 | X59435-SER |
| 2 | 插孔-尼龍-卡扣-1/2L | 053413 |
| 3 | 墊片-.5 長-卡扣 MNT | 062600 |
| 4 | 控制器-UVC3 SURFAC MT | 059189-SER |
| 5 | 變壓器-120/208/240V PRI 24V | 051660 |
| 6 | 螺釘-8X1/4 SL 六角 HD B | 009894 |
| 7 | 螺釘-6X5/16 RD HD TYP B | 013646 |
| 8 | 保險絲-15A 250 VAC 陶瓷 | 062352 |
| 9 | 塊-接線柱和保險絲 | 062351 |
| 10 | 電容-馬達-奶漿攪拌器 | 057525 |
| 11 | 套筒-卡扣 1-5/8ID X 2 | 043637 |
| 12 | 套筒-繼電器-用於 US | 052112 |
| 13 | 繼電器-DPDT 100UA TO 7A 1/8 | 052111-03 |

| 編號 | 說明 | 零件號 |
|-----|---------------------------|------------|
| 14 | 啓動器-1 相-4.5 TO 7 A | 041950-27K |
| 15 | 套筒-卡扣 15/16 ID | 023396 |
| 16 | 螺母-過載重設 | 045026 |
| 17 | 過濾器-CORCOM 6EH1 | 040140-001 |
| 18 | 過載-TI #2BM-20V9R | 044464 |
| 19 | 繼電器-3 極-20A-208/240 | 012725-33 |
| 20 | 套圈-卡扣 5/8ID X 3/4OD-B | 017462 |
| 21 | 變壓器-CONT.-32VA 120/200/24 | 054834 |
| 22 | 擋板-保護 | 062601 |
| 23 | 晶片軟體 C716 UVC3 | X40890 |
| *24 | 蓋-控制盒 | 062599 |

* 未顯示

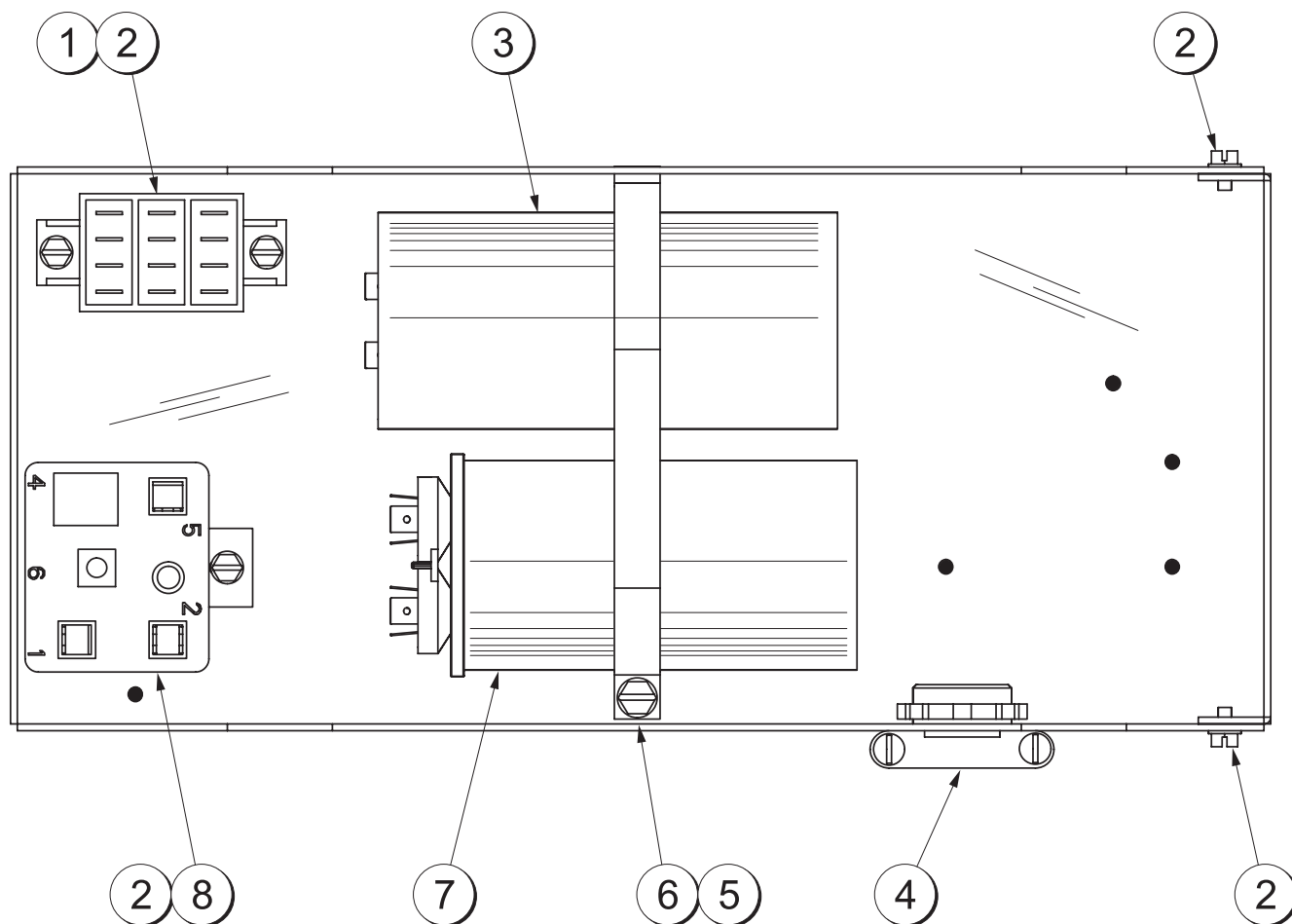
A 盒-電容器與繼電器 - X56931-27 (C708 型)



| 編號 | 說明 | 零件號 |
|----|---------------------|-----------|
| 1 | 接線柱 3P 20A, 300V | 051331 |
| 2 | 螺釘-8X1/4 SL 六角 HD B | 009894 |
| 3 | 電容器-啓動 189-227UF/33 | 033044-1 |
| 4 | 電容器-啓動 47-56UF/220T | 037251-34 |
| 5 | 箔帶-電容器 3-1/16 IN. | 036953 |
| 6 | 接頭-BX 3/8 STR | 014569 |

| 編號 | 說明 | 零件號 |
|----|-------------------------|-----------|
| 7 | 繼電器-MTR 啓動 TI#4CR-1-625 | 039725-27 |
| 8 | 接頭-BX 3/4 STR- | 031231 |
| 9 | 螺釘-10X3/8TYPEB-HWH | 015582 |
| 10 | 箔帶-電容器 7-11/32 | 037890 |
| 11 | 電容器-運行 40MF/440V | 036049 |
| 12 | 繼電器-啓動-壓縮機 | 052401-27 |

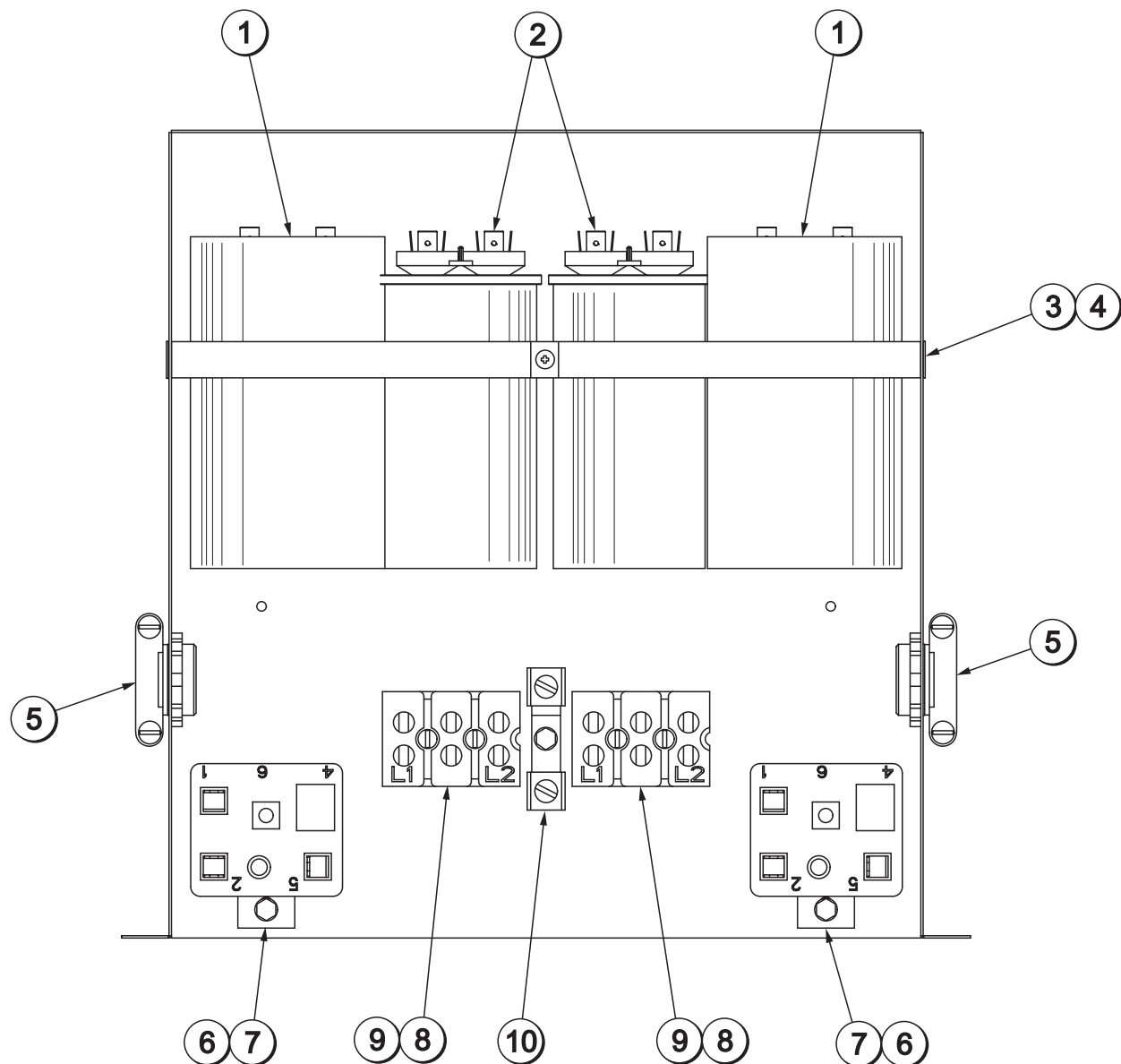
A 盒-電容器與繼電器 - X58849-27 (C709 型)



| 編號 | 說明 | 零件號 |
|----|---------------------|--------|
| 1 | 接線柱 3P 20A, 300V | 051331 |
| 2 | 螺釘-8X1/4 SL 六角 HD B | 009894 |
| 3 | 電容器-啓動 189-227UF/25 | 053106 |
| 4 | 接頭-BX 3/4 STR-2 SC | 031231 |

| 編號 | 說明 | 零件號 |
|----|--------------------|-----------|
| 5 | 箍帶-電容器 7-11/32 | 037890 |
| 6 | 螺釘-10X3/8TYPEB-HWH | 015582 |
| 7 | 電容器-運行 35UF/440V | 048132 |
| 8 | 繼電器-啓動-壓縮機 | 051957-27 |

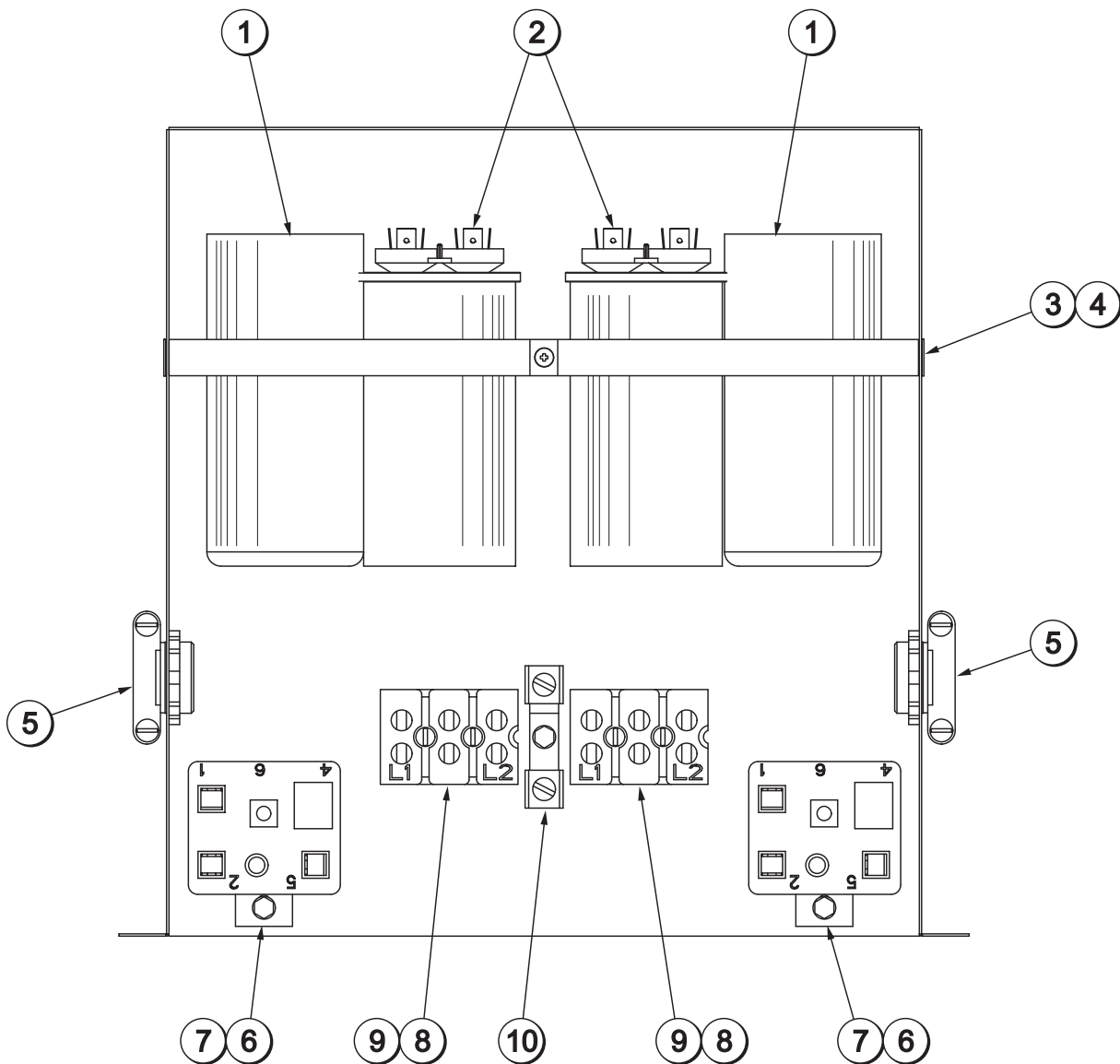
A 盒-電容器與繼電器 - X59499-27 (C716 型)



| 編號 | 說明 | 零件號 |
|----|-------------------------|----------|
| 1 | 電容器-啓動 189-227UF/33 | 033044-1 |
| 2 | 電容器-運行 40MF/440V | 036049 |
| 3 | 箍帶-電容器 7-11/32 | 037890 |
| 4 | 螺釘-6-32X5/8 TAPTITE PAN | 041250 |
| 5 | 接頭-BX 3/4 STR-2 螺釘 | 031231 |

| 編號 | 說明 | 零件號 |
|----|-------------------------|-----------|
| 6 | 螺釘-8-32X3/8 TAPTITE-HEX | 041951 |
| 7 | 繼電器-啓動-壓縮機 | 052401-27 |
| 8 | 螺釘-6-32X1-1/4 RD HD | 017310 |
| 9 | 塊-接線柱 2P L1,L2 | 039422 |
| 10 | 接線片-接地 4-14GA 電線 | 017667 |

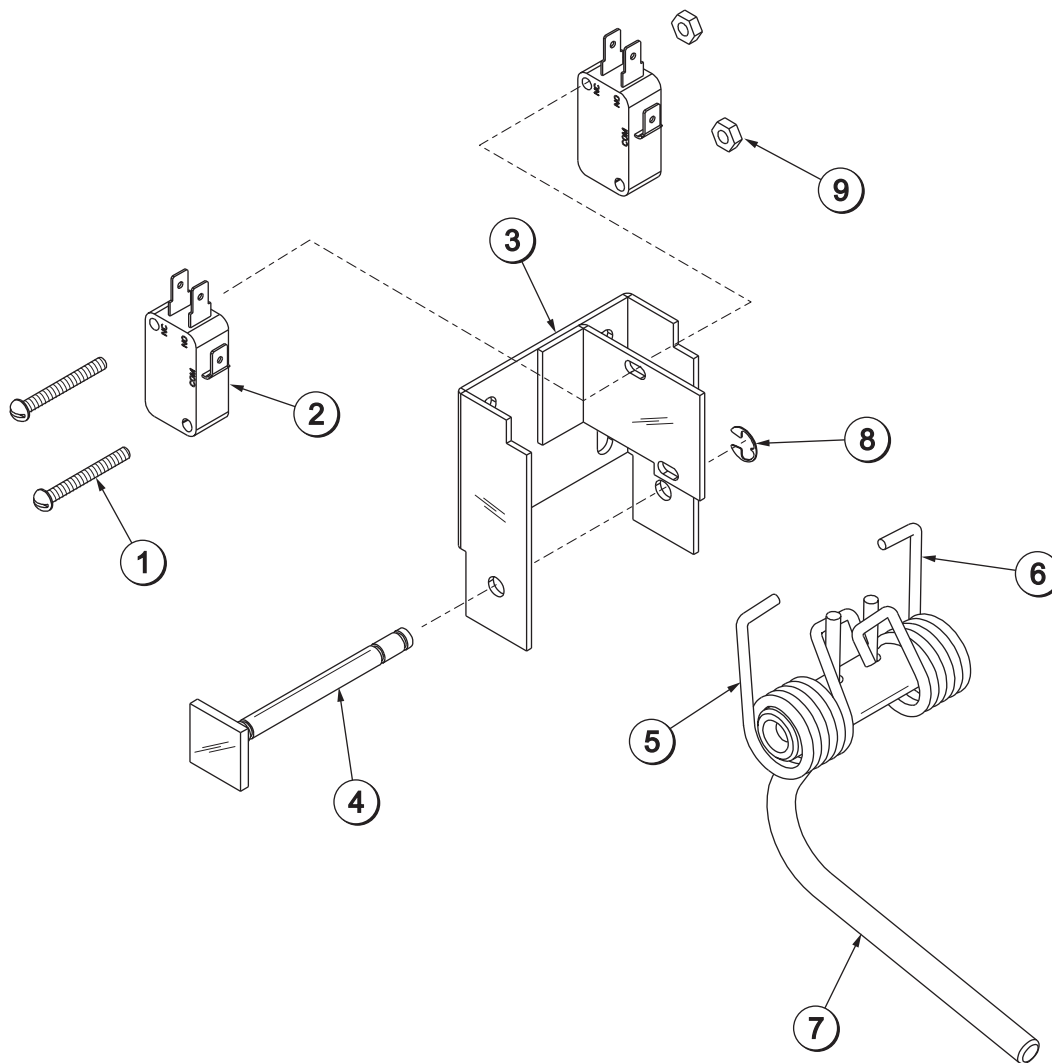
A 盒-電容器與繼電器 - X59500-27 (C717 型)



| 編號 | 說明 | 零件號 |
|----|-------------------------|--------|
| 1 | 電容器-啓動 189-227UF/25 | 053106 |
| 2 | 電容器-運行 35UF/440V | 048132 |
| 3 | 箍帶-電容器 7-11/32 | 037890 |
| 4 | 螺釘-6-32X5/8 TAPTITE PAN | 041250 |
| 5 | 接頭-BX 3/4 STR-2 螺釘 | 031231 |

| 編號 | 說明 | 零件號 |
|----|-------------------------|-----------|
| 6 | 螺釘-8-32X3/8 TAPTITE-HEX | 041951 |
| 7 | 繼電器-啓動-壓縮機 | 051957-27 |
| 8 | 螺釘-6-32X1-1/4 RD HD | 017310 |
| 9 | 塊-接線柱 2P L1,L2 | 039422 |
| 10 | 接線片-接地 4-14GA 電線 | 017667 |

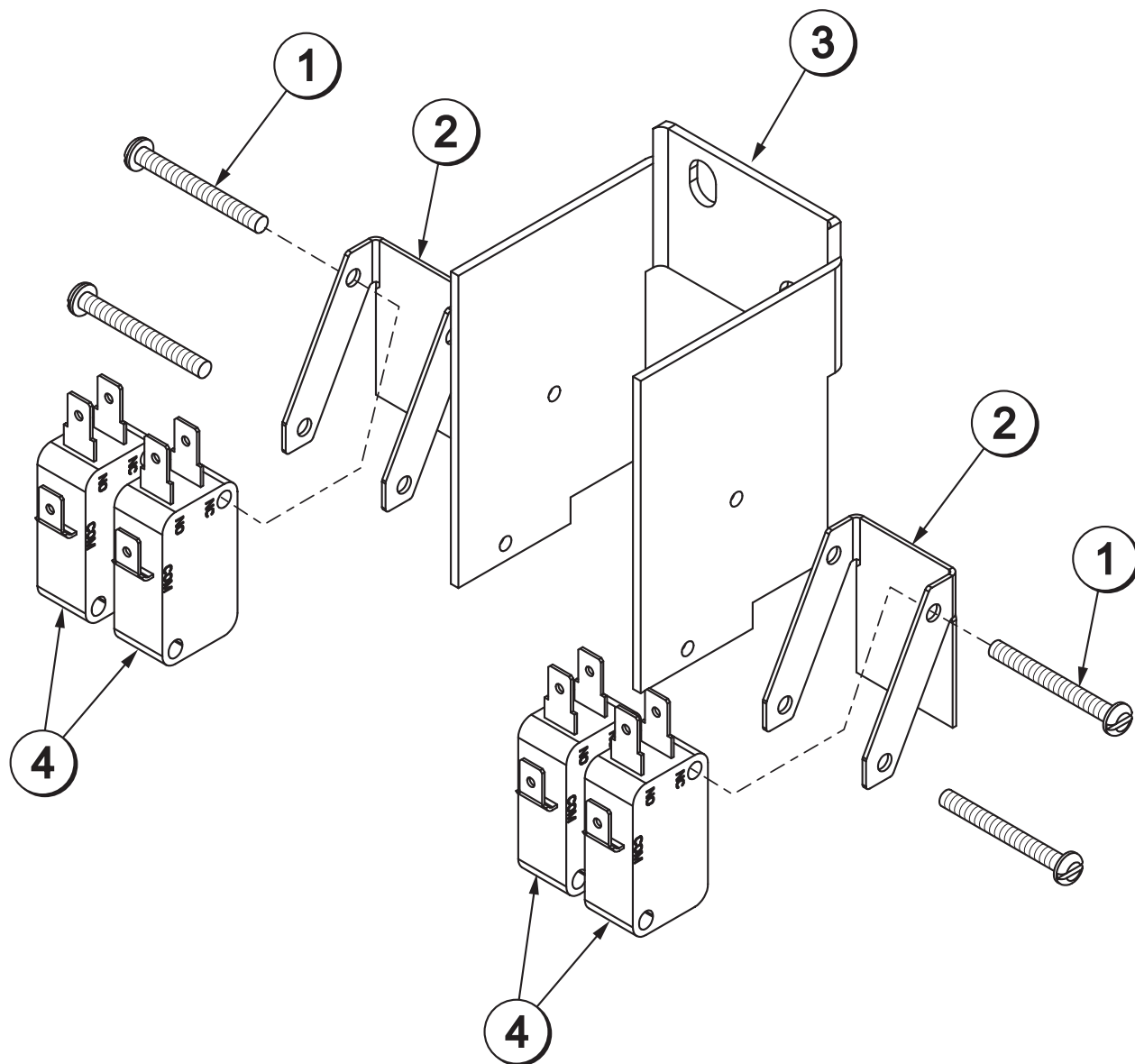
開關 A.-抽料 - X56147 (C708/C709 型)



| 編號 | 說明 | 零件號 |
|----|-------------------|--------|
| 1 | 螺釘-4-40X1 RD HD 鋼 | 028890 |
| 2 | 開關-桿-SPDT-10A-125 | 028889 |
| 3 | 支架 A.-開關 | X56254 |
| 4 | 插鎖-開尾 | 015478 |
| 5 | 彈簧-返回-右側 | 041661 |

| 編號 | 說明 | 零件號 |
|----|----------------------|--------|
| 6 | 彈簧-返回-左 | 041660 |
| 7 | 臂 A.-抽料 | X56253 |
| 8 | E型止漏圈 3/16 .335 O.D. | 049178 |
| 9 | 螺母-4-40 六角-電鍍 | 038623 |

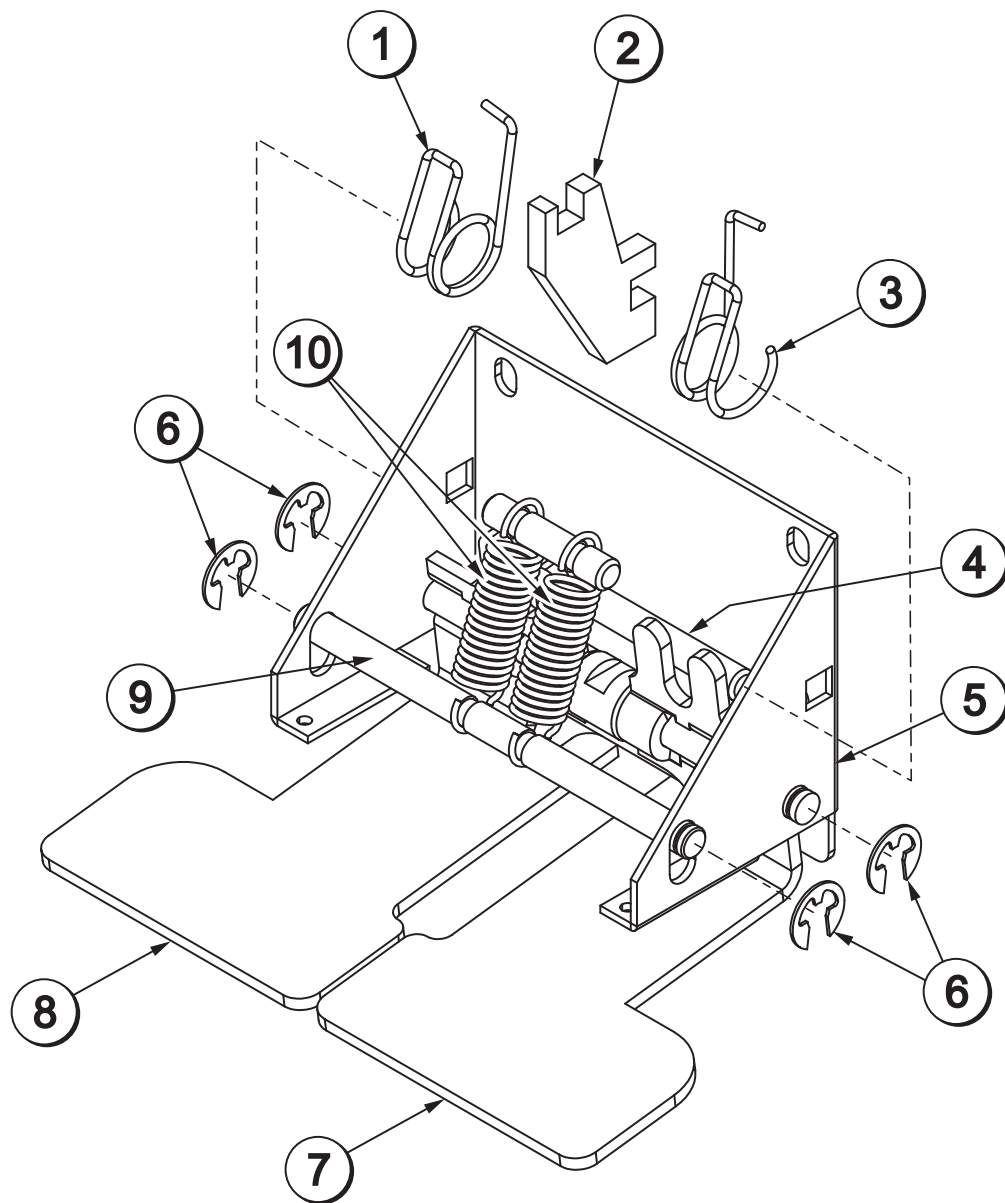
開關 A.-雙桿-X62400 (C716/C717 型)



| 編號 | 說明 | 零件號 |
|----|------------------------|--------|
| 1 | 螺釘-4-40X1吋 TAPTITE PAN | 045141 |
| 2 | 啓動器-TANDEM LEAF | 062408 |

| 編號 | 說明 | 零件號 |
|----|-------------------|--------|
| 3 | 支架-開關 | 062394 |
| 4 | 開關-桿-SPDT-10A-125 | 028889 |

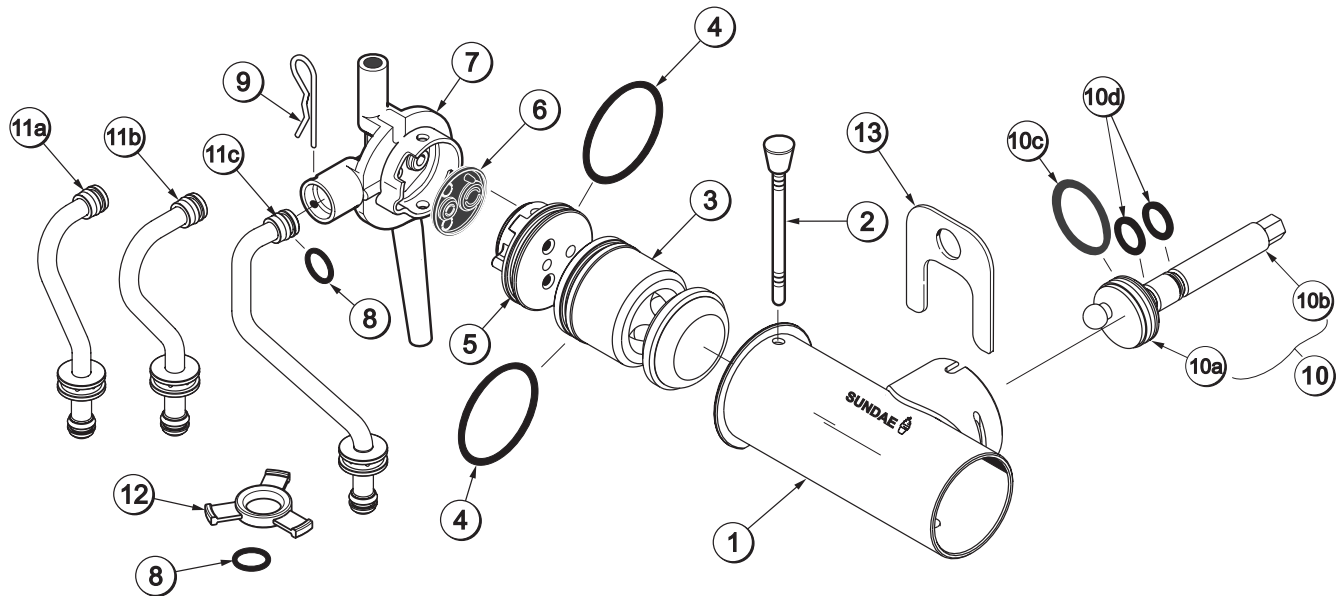
啓動器 A.-出料開關-X62401 (C716/C717 型)



| 編號 | 說明 | 零件號 |
|----|---------------|--------|
| 1 | 彈簧-返回-左-雙色冰淇淋 | 038923 |
| 2 | 支架 A.-彈簧返回 | X38257 |
| 3 | 彈簧-返回-右-雙色冰淇淋 | 038924 |
| 4 | 插鎖-樞軸-出料開關 | 038484 |
| 5 | 支架-開關 | 038253 |

| 編號 | 說明 | 零件號 |
|----|----------------|--------|
| 6 | E型止漏圈 1/4 | 032190 |
| 7 | 臂-開關-出料-右 | 038650 |
| 8 | 臂-開關-出料-左 | 038649 |
| 9 | 桿-彈簧固定器 | 038254 |
| 10 | 彈簧-延伸.375X.045 | 038922 |

泵 A.-奶漿簡化 - X57029- (C708/C716 型)

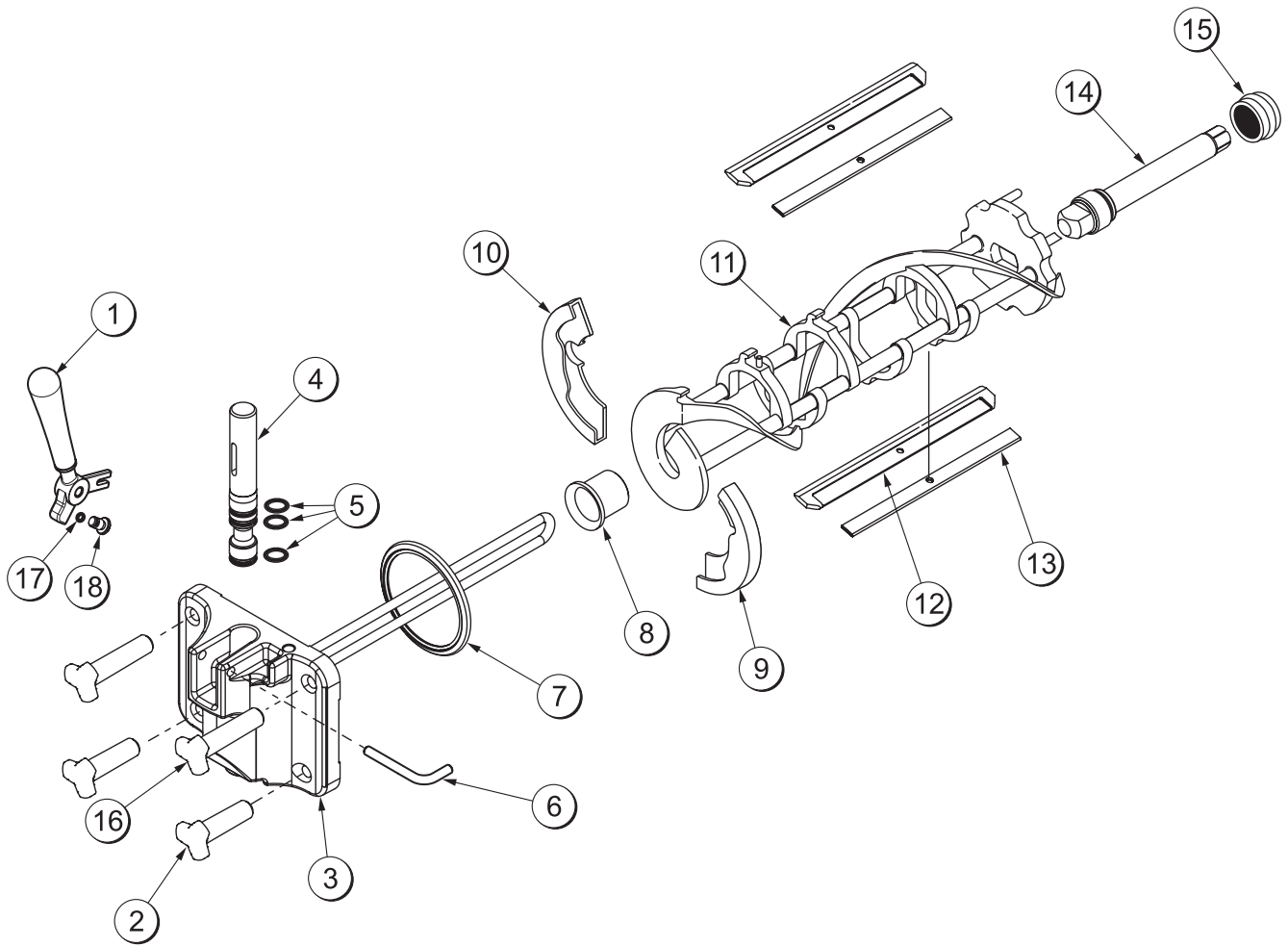


| 編號 | 說明 | 零件號 |
|-------|----------------------|------------|
| 1 - 7 | 泵元件 - 奶漿簡化冰淇淋 | X57029-XX* |
| 1 | 缸-泵-儲料槽-冰淇淋 | 057943 |
| 2 | 插鎖 A.-固定 | X55450 |
| 3 | 活塞 | 053526 |
| 4 | 止漏圈 2-1/8 吋 OD - 紅色 | 020051 |
| 5 | 蓋 - 閥 | 056874-XX |
| 6 | 密封圈 - 簡化泵閥 | 053527 |
| 7 | 連接器 - 奶漿進料, SS 紅色 | 054825 |
| 8 | 止漏圈 - 11/16 吋外徑 - 紅色 | 016132 |
| 9 | 插鎖 - 開尾 | 044731 |
| 10 | 軸 A.- 傳動 - 抽料泵 - 儲料槽 | X41947 |

| 編號 | 說明 | 零件號 |
|-----|---------------------|--------|
| 10a | 搖柄 - 傳動 | 039235 |
| 10b | 軸 - 傳動 | 041948 |
| 10c | 止漏圈 - 傳動軸 | 048632 |
| 10d | 止漏圈 1-3/4 吋 | 008904 |
| 11a | 管 A.-進料儲料槽 (C708 型) | X56521 |
| 11b | 管 A.-進料右側 (C716 型) | X59809 |
| 11c | 管 A.-進料左側 (C716 型) | X59808 |
| 12 | 圈 - 逆止 .120 OD | 056524 |
| 13 | 夾 - 抽料泵固定器 | 044641 |

*注意：標準泵 X57029-XX 是 -14，可透過用 -1 到 -20 的螺蓋取代螺蓋 (056874-XX) 來升高或降低膨化率。橫線 (-) 號越高，膨化率就越高。

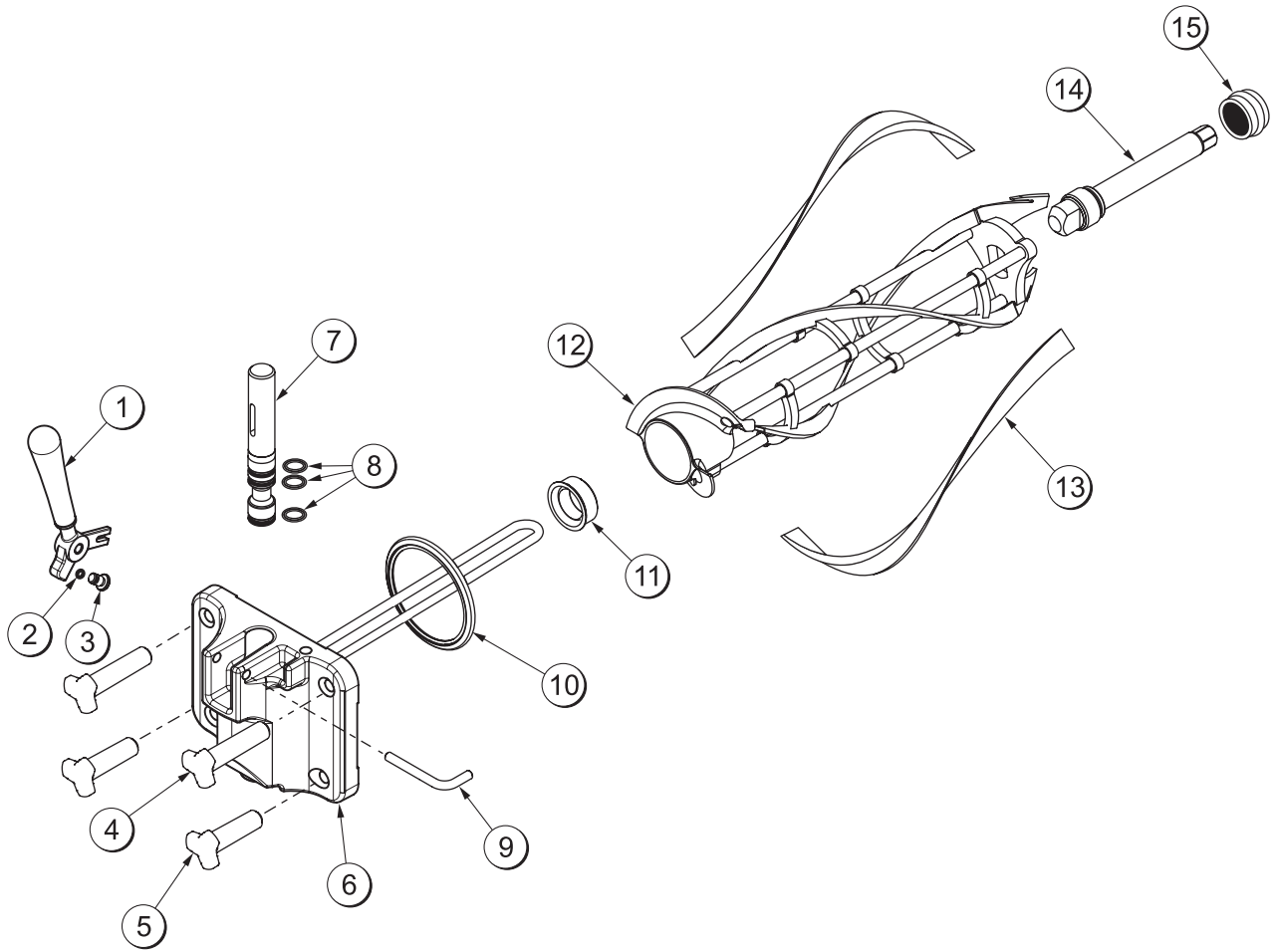
門與刮刀架 (C708 型)



| 編號 | 說明 | 零件號 |
|----|----------------|------------|
| 1 | 把手 A.-抽料-焊接 | X56246 |
| 2 | 螺母-螺柱短 (2) | 058764 |
| 3 | 門 A.-W/擾流桿 | X57332-SER |
| 4 | 閥 A.-抽料 | X55820 |
| 5 | 止漏圈-抽料閥-冰淇淋 | 014402 |
| 6 | 插鎖-把手-冰淇淋 | 055819 |
| 7 | 密封-門 HT 4吋-DBL | 048926 |
| 8 | 固定套-前-護套 | 050348 |
| 9 | 護套-前刮刀-後 | 050346 |

| 編號 | 說明 | 零件號 |
|----|-----------------------|--------|
| 10 | 護套-前刮刀 *前* | 050347 |
| 11 | 攪拌器 A.-3.4QT-1 插鎖 | X46231 |
| 12 | 刀片-刮刀-塑膠 | 046235 |
| 13 | 夾-刮刀 7.00 | 046236 |
| 14 | 主軸-攪拌器 | 056078 |
| 15 | 密封-驅動軸 | 032560 |
| 16 | 螺母-螺柱*長 (2) | 058765 |
| 17 | 止漏圈-1/4 OD X .070W 50 | 015872 |
| 18 | 螺釘-調整-5/16-24 | 056332 |

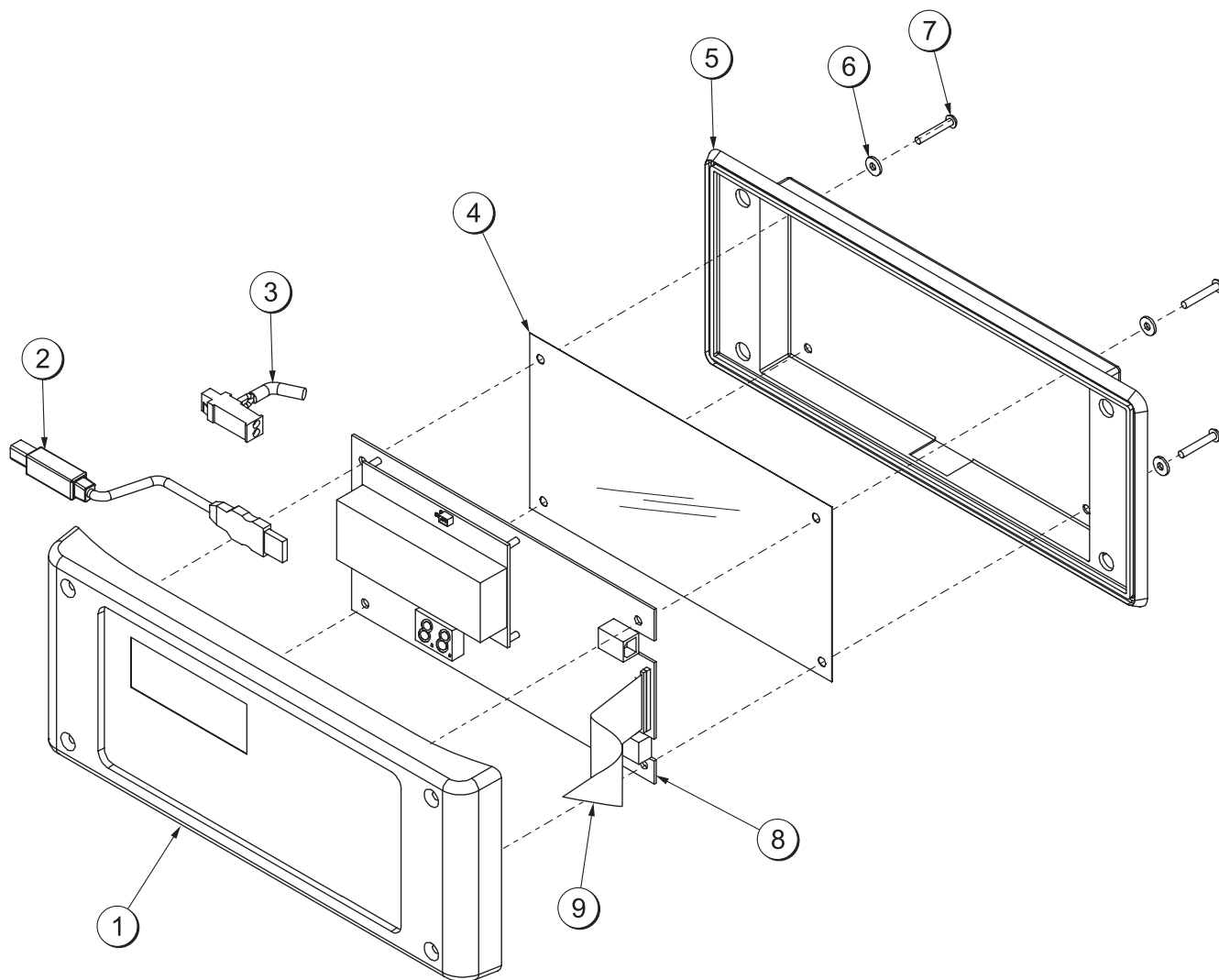
門與刮刀架 (C709 型)



| 編號 | 說明 | 零件號 |
|----|-----------------------|------------|
| 1 | 把手 A.-抽料-焊接 | X56246 |
| 2 | 止漏圈-1/4 OD X .070W 50 | 015872 |
| 3 | 螺釘-調整-5/16-24 | 056332 |
| 4 | 螺母-螺柱-黑色 3.250 吋 | 058765 |
| 5 | 螺母-螺柱-黑色 2.563 吋 | 058764 |
| 6 | 門 A.-帶擾流桿 | X57332-SER |
| 7 | 閥 A.-抽料 | X55820 |
| 8 | 止漏圈-抽料閥-冰淇淋 | 014402 |

| 編號 | 說明 | 零件號 |
|----|--------------------|--------|
| 9 | 插鎖-把手-冰淇淋 | 055819 |
| 10 | 密封-門 HT 4 吋-DBL | 048926 |
| 11 | 固定套-前 | 050216 |
| 12 | 刮刀架攪拌器 A.-3.4 夸脫螺旋 | X31761 |
| 13 | 刀片-刮刀-塑膠 | 035174 |
| 14 | 主軸-攪拌器 | 056078 |
| 15 | 密封-驅動軸 | 032560 |

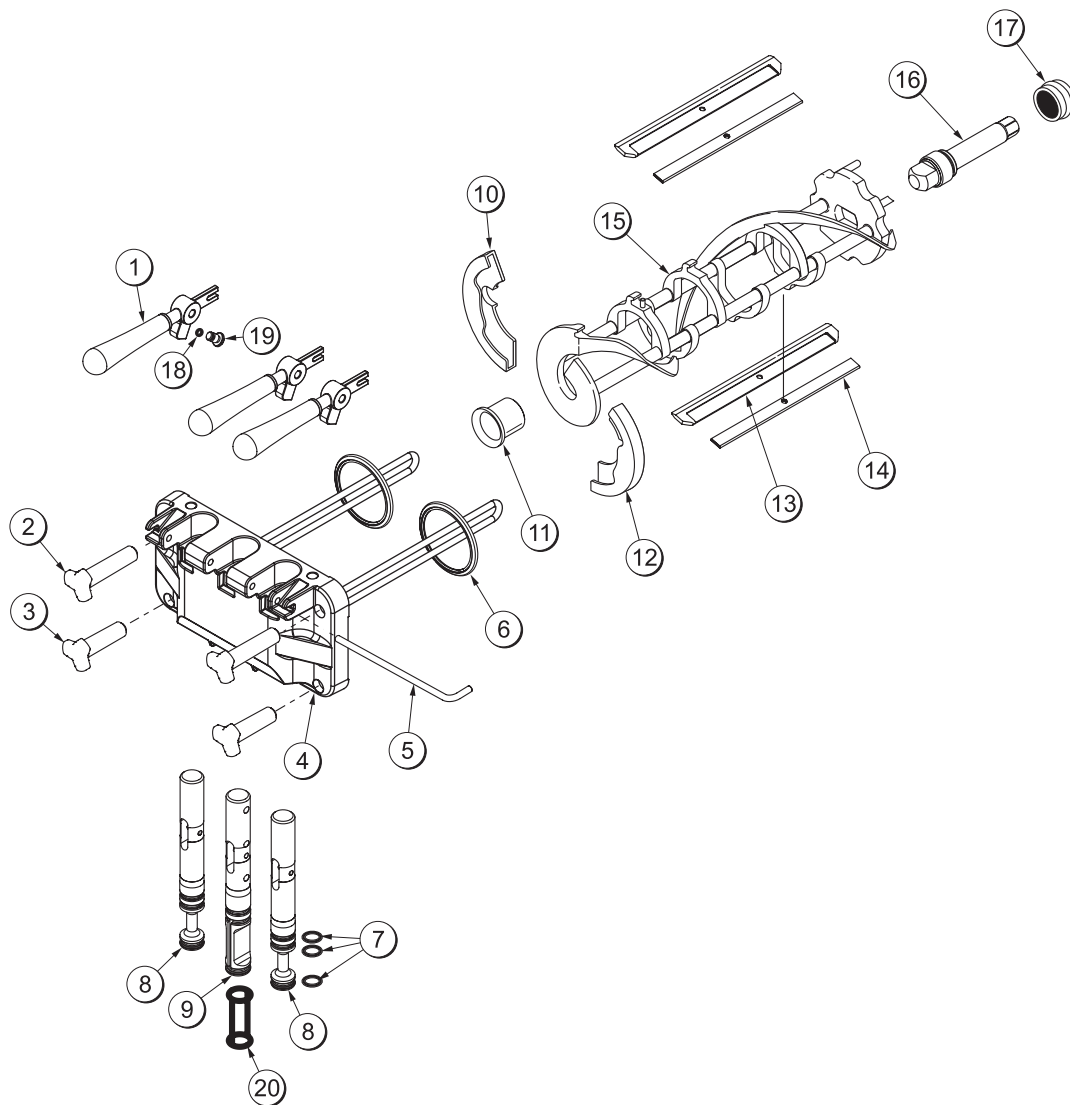
板 A.-裝飾- X56959 (C708 型) /X58860 (C709 型)



| 編號 | 說明 | 零件號 |
|----|---------------|--------|
| 1 | 板-裝飾 (C708 型) | 056958 |
| | 板-裝飾 (C709 型) | 058859 |
| 2 | 電纜-USB | 056785 |
| 3 | 導線管-導線-5V 遮罩 | 057729 |
| 4 | 絕緣-PCB-介面 | 057798 |

| 編號 | 說明 | 零件號 |
|----|---------------------|------------|
| 5 | 密封-裝飾板 | 056991 |
| 6 | 墊圈-#6 平頭 | 023546 |
| 7 | 螺釘-6-32X7/8 RHM | 007017 |
| 8 | PCB A.-介面 | X57177-SER |
| 9 | 電纜-帶狀-14C-14 吋L SIP | 040040-015 |

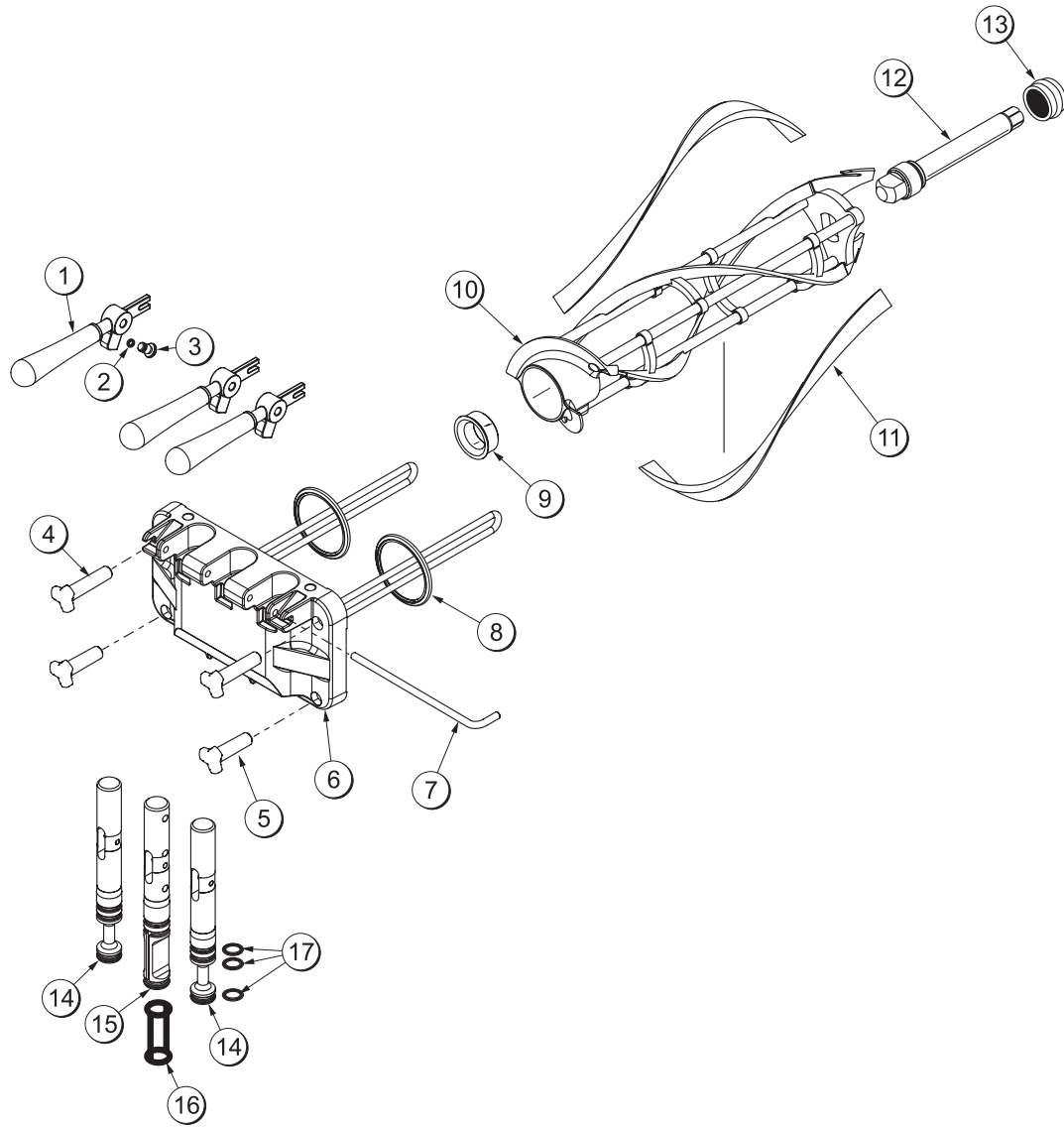
門與刮刀架 (C716 型)



| 編號 | 說明 | 零件號 |
|----|---------------------|------------|
| 1 | 把手 A.-抽料-焊接 | X56421-1 |
| 2 | 螺柱-黑色 3.250 長 | 058765 |
| 3 | 螺母-螺柱*黑色 2.563 長 | 058764 |
| 4 | 門 A.-3SPT*HT*LG BAF | X59923-SER |
| 5 | 插鎖-把手-雙 | 059894 |
| 6 | 密封-門 HT 4吋-雙 | 048926 |
| 7 | 止漏圈--7/8 OD X .103W | 014402 |
| 8 | 閥 A.-抽料 | X59888 |
| 9 | 閥 A.-出料*中心 | X59890 |
| 10 | 護套-前刮刀 *前* | 050347 |

| 編號 | 說明 | 零件號 |
|----|-----------------------|--------|
| 11 | 固定套-前-護套 | 050348 |
| 12 | 護套-前刮刀 *後* | 050346 |
| 13 | 刀片-刮刀-塑膠 8-1/8L | 046235 |
| 14 | 護套-刮刀 7.00吋 | 046236 |
| 15 | 攪拌器 A.-3.4QT-1 插鎖 | X46231 |
| 16 | 主軸-攪拌器 | 032564 |
| 17 | 密封-驅動軸 | 032560 |
| 18 | 止漏圈-1/4 OD X .070W 50 | 015872 |
| 19 | 螺釘-調整-5/16-24 | 056332 |

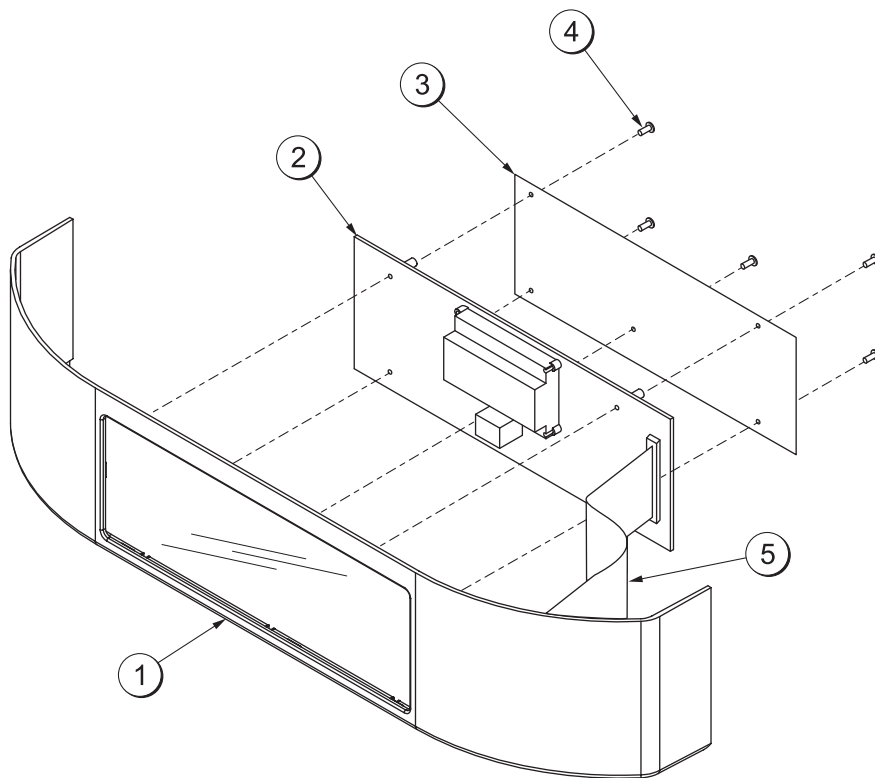
門與刮刀架 (C717 型)



| 編號 | 說明 | 零件號 |
|----|-----------------------|------------|
| 1 | 把手 A.-抽料-焊接 | X56421-1 |
| 2 | 止漏圈-1/4 OD X .070W 50 | 015872 |
| 3 | 螺釘-調整-5/16-24 | 056332 |
| 4 | 螺柱-黑色 3.250 長 | 058765 |
| 5 | 螺柱-黑色 2.563 長 | 058764 |
| 6 | 門 A.-*LG BAF*W/O PRG | X59924-SER |
| 7 | 插鎖-把手-雙 | 059894 |
| 8 | 密封-門 HT 4吋-雙 | 048926 |
| 9 | 固定套-前 | 050216 |

| 編號 | 說明 | 零件號 |
|----|--------------------|--------|
| 10 | 刮刀架 A.-3.4QT-螺旋 | X31761 |
| 11 | 刀片-刮刀-塑膠 17 | 035174 |
| 12 | 主軸-攪拌器 | 032564 |
| 13 | 密封-驅動軸 | 032560 |
| 14 | 閥 A.-出料-左和右 | X59888 |
| 15 | 閥 A.-出料-中心 | X59890 |
| 16 | 密封-出料閥 | 034698 |
| 17 | 止漏圈-7/8 OD X .103W | 014402 |

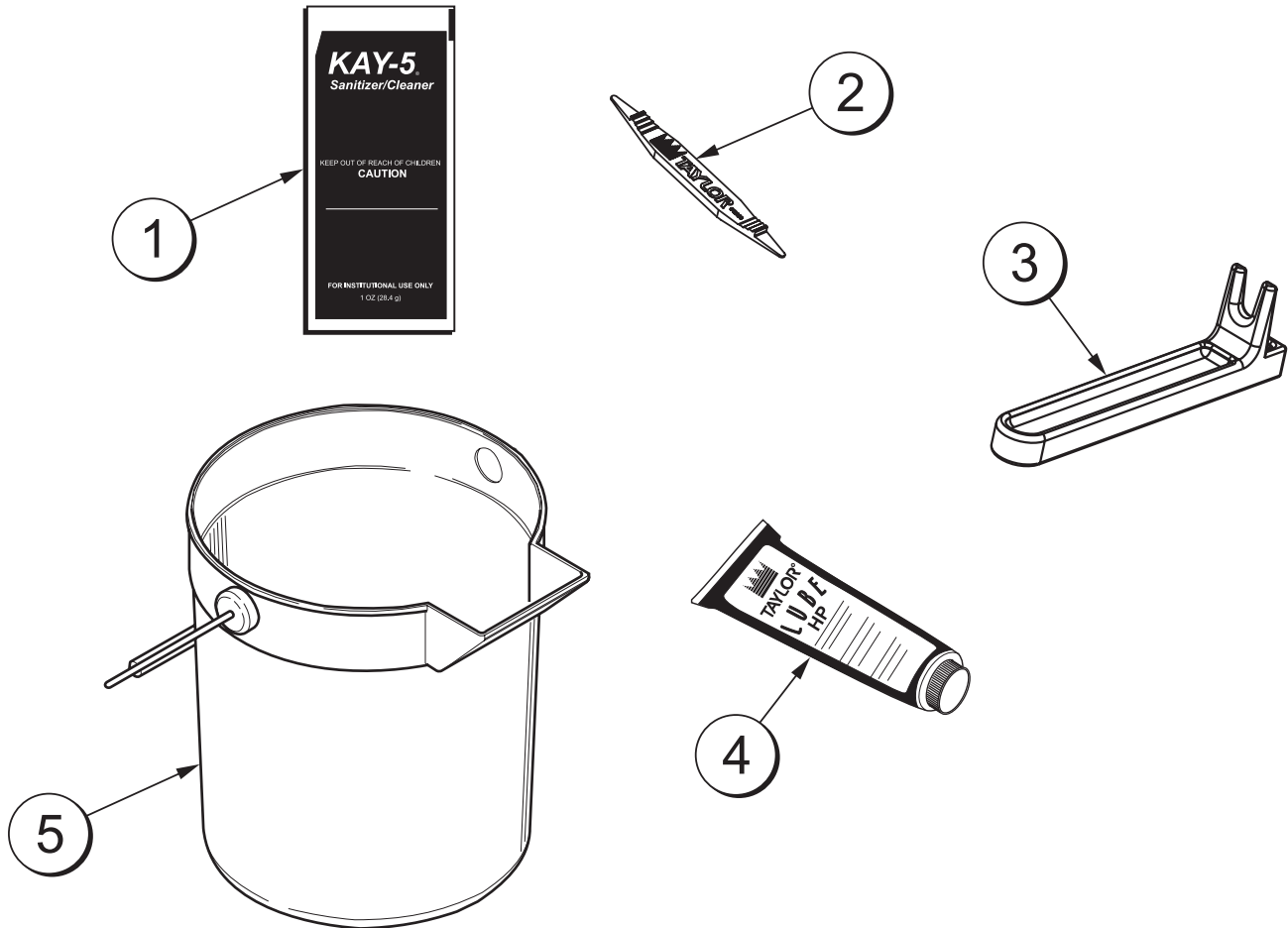
板 A.-裝飾 - X62127 (C716 型) /X62128 (C717 型)



| 編號 | 說明 | 零件號 |
|----|-----------------------|------------|
| 1 | 板-裝飾 *面敷容器元件 (C716 型) | 062123 |
| | 板-裝飾 *面敷容器元件 (C717 型) | 062124 |
| 2 | PCB A.-介面 | X62101-SER |

| 編號 | 說明 | 零件號 |
|----|----------------------|--------|
| 3 | 絕緣-PCB-介面 | 057168 |
| 4 | 螺釘-6-32X3/8 BIN.HD 槽 | 002201 |
| 5 | 電纜-帶狀-14C-3吋L-SIL | 056864 |

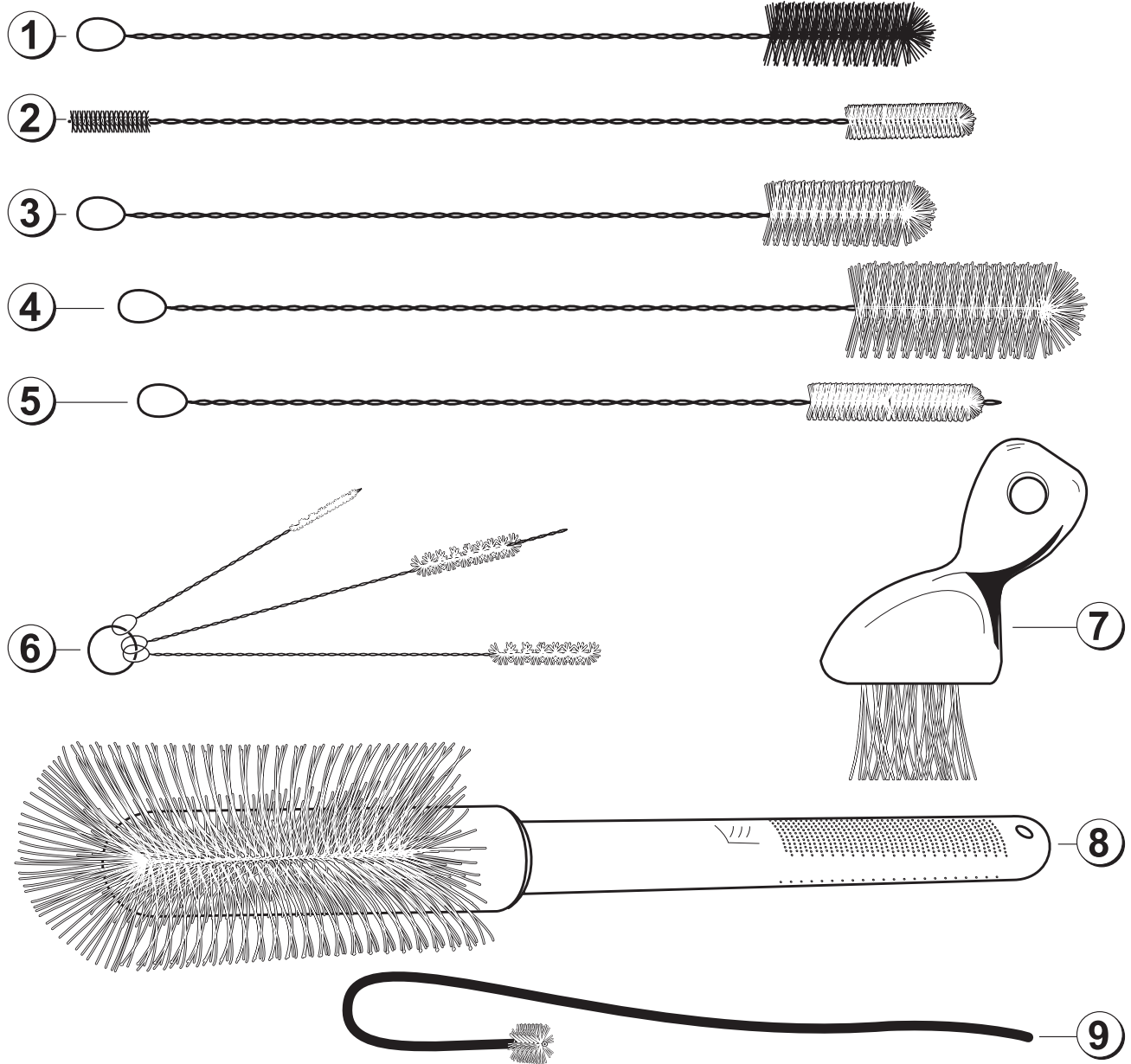
配件



| 編號 | 說明 | 零件號 |
|----|-----------------------|------------|
| 1 | 消毒劑 KAY-5 CASE 125 | 041082 |
| 2 | 工具-止漏圈，拆卸 | 048260-WHT |
| 3 | 工具-軸-驅動泵（C708/C716 型） | 057167 |
| 4 | 潤滑油-TAYLOR HI-PERF | 048232 |
| 5 | 奶漿桶- 10 夸脫 | 013163 |

| 編號 | 說明 | 零件號 |
|----|------------------|-----------|
| * | 包 A.-調整（C708 型） | X56085 |
| * | 包 A.-調整（C709 型） | X49463-58 |
| * | 包 A.-調整（C716 型） | X49463-82 |
| * | 包 A.-調整（C717 型） | X49463-79 |
| * | 包 A.-零件盤（C708 型） | X57797 |
| * | 包 A.-零件盤（C716 型） | X58449 |

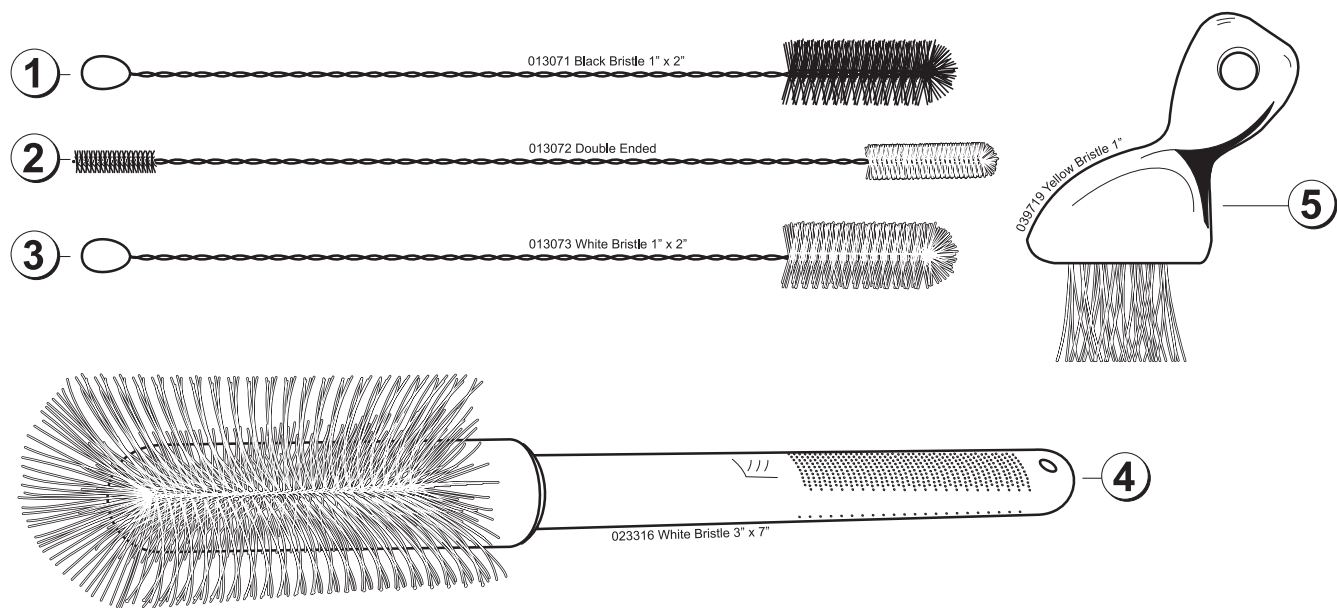
刷子包 X44127 (C708/C716 型)



| 編號 | 說明 | 零件號 |
|----|---------------------|--------|
| 1 | 黑色棕毛刷子 | 013071 |
| 2 | 雙頭刷子 | 013072 |
| 3 | 白色棕毛刷 (1吋 x 2吋) | 013073 |
| 4 | 白色棕毛刷 (1-1/2吋 x 3吋) | 014753 |
| 5 | 白色棕毛刷 (1/2吋 x 3吋) | 033059 |

| 編號 | 說明 | 零件號 |
|----|-----------------|--------|
| 6 | 套刷 (3) | 050103 |
| 7 | 黃色棕毛刷 | 039719 |
| 8 | 白色棕毛刷 (3吋 x 7吋) | 023316 |
| 9 | 泵出料口刷子 | 054068 |

刷子 - C709/C717 型



| 編號 | 說明 | 零件號 |
|----|-------------------|--------|
| 1 | 刷子-固定套 | 013071 |
| 2 | 刷子-雙頭 | 013072 |
| 3 | 刷子-白色棕毛 1 吋 X 2 吋 | 013073 |

| 編號 | 說明 | 零件號 |
|----|-------------------|--------|
| 4 | 刷子-白色棕毛 3 吋 X 7 吋 | 023316 |
| 5 | 刷子-端-門出料口 | 039719 |