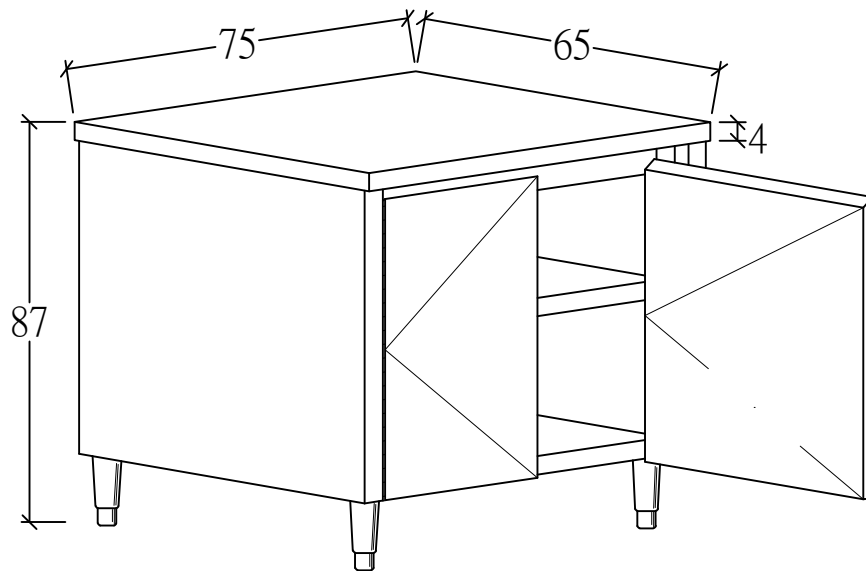


設備規範書

名稱	蒸烤箱櫥櫃置台	項次：1
廠牌型號	LOCAL MADE	
外型尺寸	75 X 65 X 87 cm	數量：1



規格說明：

1、台面使用 SUS 304 1.5mm 厚不鏽鋼板製作，下加 U 型板補強。

2、層板使用 SUS 304 1.2mm 厚不鏽鋼板製作，下加 U 型板補強。

3、圍板使用 SUS 304 1.0mm 厚不鏽鋼板製作。

4、門外板使用 SUS 304 1.0mm，內板使用 0.8mm 厚不鏽鋼板製作。

使用不鏽鋼連續式鉸鍊，門板內折 45 度隱藏式門把。

5、櫃腳使用 ϕ 2" X 6" 不鏽鋼調整腳。