



XEBL-16EU-DPRS

项目	_____
产品	_____
数量	_____
日期	_____

型号

BAKERTOP MIND.Maps™ PLUS BIG

万能蒸烤箱

电式

16 盘 600x400

左边铰接

9.5"触控面板

电压: 380-415V 3N~ / 220-240V 3~



描述

专业的智能万能蒸烤箱，即能管理新鲜及冰冻面包与甜点的烘焙程序，也能管理不同的烹饪程序（脱水烹饪、蒸汽烹饪、低温烹饪、真空烹饪、炙烤、烧烤、煎炸与回温等）。UNOX密集烹饪与智能性能技术，确保完美且可重复的成果。(CHEFUNOX) 自动烘焙程序，无需专业厨师也能收获完美结果。

标准烹饪特征

程序

- 1000+ 程序
- CHEFUNOX: 从文库中选择需要烹饪的食物，烤箱将自动设置所有参数。
- 分层计时: 同时管理多达10个烹饪程序
- 宴会准备: 同步烤盘放入烤箱的时间，以便所有食物同时烹饪就绪。
- MIND.Maps™: 直接在控制面板上绘制烹饪过程
- READY.BAKE: 可以使用持续运行程序快速启动。

手动烹饪

- 温度: 34 °C – 300 °C
- 多达9个烹饪步骤
- CLIMA.Control: 湿度或干燥度调整档值10%。
- 核心探针式Delta T 烹饪。
- 带4个测点的多点核心探头。
- 带2个测点的真空低温烹饪核心探头(可选附件)。

高级自动烹饪特征

Unox智能性能

- ADAPTIVE.Cooking™: 自动调节烹饪参数以确保可重复的烹饪结果。
- CLIMALUX™: 完全控制腔室内湿度。
- 智能预热: 自动设置预热温度和持续时间
- AUTO.Soft: 管理热量上升，使其更微妙精致
- SENSE.Klean: 评估烤箱污垢程度，并建议适合的清洗程序。

Unox密集烹饪

- DRY.Maxi™: 快速提取烹饪室湿度。
- STEAM.Maxi™: 产生饱和蒸汽
- AIR.Maxi™: 管理风扇自动反转功能和脉冲运行功能。
- PRESSURE.Steam: 提高饱和度和蒸气温度



XEBL-16EU-DPRS

标准技术特征

- ROTOR.Klean™: 自动清洗系统
- 风扇挡板背面自动特殊清洗
- 烤箱腔室材质为AISI 316 L不锈钢
- 三层玻璃
- 烤箱门集成式LED照明。
- 防倾翻烤盘支架
- 集成式滴水收集系统, 烤箱门开启时也正常运行。
- 6 台电机, 带反转功能多风扇系统, 高功率直线加热元件。
- DET&Rinse™ 集成清洁剂罐
- 集成Wi-Fi
- Wi-Fi / USB 数据: 下载/上传HACCP数据
- Wi-Fi / USB 数据: 下载/上传程序

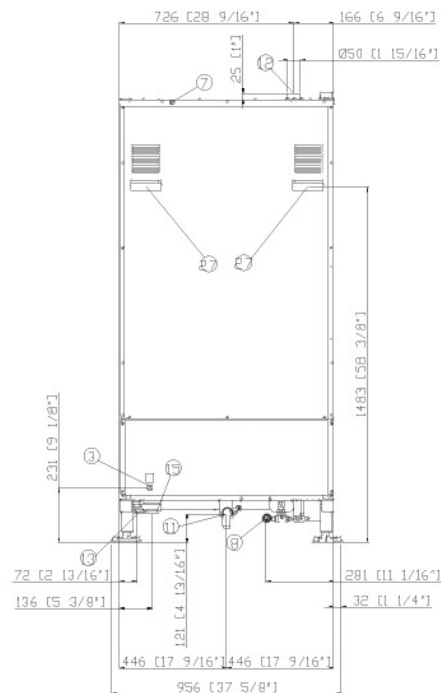
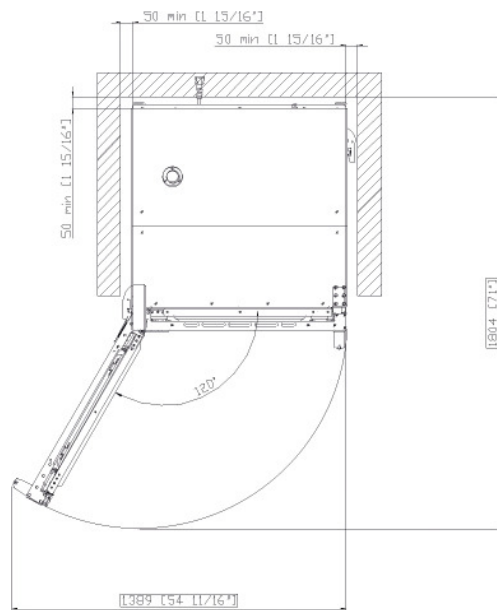
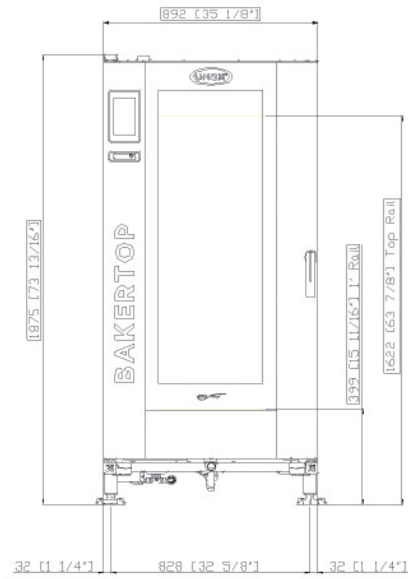
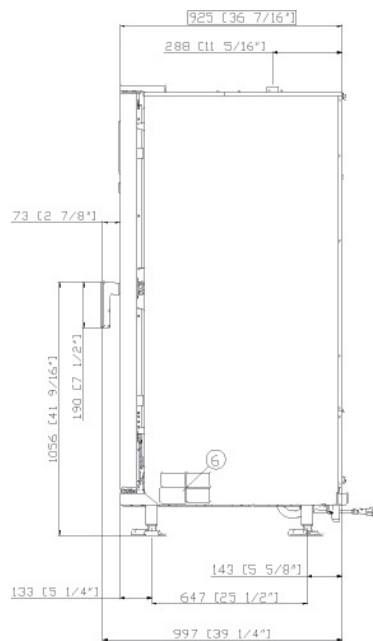
应用和网站服务

- **Data Driven Cooking** 应用和 **webapp** 应用: 实时检查监控烤箱的运行条件, 创建并共享新食谱。人工智能技术将消费数据转化为有用的信息, 帮助您提升日利润。创建、分析、改进。
- **Top Training** 应用: 下载Unox Top.Training顶级培训应用程序, 逐步了解新烤箱控制面板的所有秘密。

配件

- 无风烟罩: 蒸汽冷凝烟罩
- LIEVOX: 发酵箱配备传感器, 能够自动控制和干预发酵过程。
- QUICK. Load速装与推车系统
- **Baking Essentials**: 特殊烤盘
- DET&Rinse™ PLUS: 漂洗清洁剂, 用最少的耗费保证烤箱的最大清洁度并延长烤箱使用寿命
- DET&Rinse™ ECO: 双倍浓缩清洁剂, 适用于日常清洗, 最大程度的尊重环境, 适用于中等污垢。
- DET&Rinse™ ULTRA: 漂洗清洁剂, 用最少的耗费保证烤箱的最大清洁度并延长烤箱使用寿命
- PURE: 过滤器降低水中的碳酸盐硬度, 从而避免烹饪室水垢沉积。
- 以太网连接套件

XEBL-16EU-DPRS



尺寸与重量

宽度	892 mm
深度	925 mm
高度	1875 mm
净重	292 kg
盘距	81.5 mm

位置连接

2	接线端子电源供应
3	单电位端子
6	技术参数铭牌
7	安全温度限制器
8	3/4" 螺纹进水口
10	Rotor.KLEAN™入口

11	腔室排污管道
12	热烟出口
13	配件连接
27	冷却空气出口



XEBL-16EU-DPRS

电源供应

标准

电压	380-415 V
相	~3PH+N+PE
电频	50 / 60 Hz
总功率	38,5 kW
最大安培	58 A
断路器要求	63 A
电缆要求*	5G x 16 mm ²
插头	不包含

选项 A

电压	220-240 V
相	~3PH+PE
电频	50 / 60 Hz
总功率	38,5 kW
最大安培	99.5 A
断路器要求	125 A
电缆要求*	4G x 35 mm ²
插头	不包含

* 推荐尺寸 - 遵守当地法规。

水连接

若使用水质不满足UNOX 最低水质标准要求，将导致质保无效。购买方有责任通过适当的处理措施确保进水水质符合所列规格。

管道压力: 饮用水入口: 3/4" NPT * , 管道压力: 22至87 psi ; 1.5至6 Bar(29 psi; 建议2 Bar)

进水规格

游离氯	≤ 0.5 ppm
氯胺	≤ 0.1 ppm
pH	7 - 8.5
电导率	≤ 1000 μS/cm
硬度	≤ 30 °dH
硬度	

蒸汽回路: 进水规格

硬度	≤ 8 °dH
硬度	≤ 250 ppm

为避免产生水垢，进水总硬度必须≤8°dH。

* 该值适用于每天1-2小时的蒸汽烹饪。若水的总硬度值≤8° dH 时仍有水垢产生，则必须使用适宜的水处理系统；我们推荐使用离子交换树脂水处理系统，禁止使用聚磷酸盐水处理系统。

安装要求

安装必须符合当地电力系统，特别需要满足电路连接规格以及通风和液压连接规范要求。燃气烤箱必须进行废气烟雾分析。