



XEVC-0511-E1RM

项目	_____
产品	_____
数量	_____
日期	_____

型号
CHEFTOP MIND.Maps™ ONE COUNTERTOP

万能蒸烤箱	电式
5 盘 GN 1/1	左边铰接
9.5"触控面板	
电压：	380-415V 3N~ / 220-240V 3~ / 220-240V 1~

描述

专业万能蒸烤箱，即能管理不同的烘焙程序(新鲜及冰冻面包与甜点)，也能管理不同的烹饪程序(脱水烹饪、蒸汽烹饪、低温烹饪、真空烹饪、炙烤、烧烤、煎炸与回温加热等)。UNOX密集烹饪技术确保完美成果。



标准烹饪特征

程序

- 1000+ 程序
- MIND.Maps™: 直接在控制面板上绘制烹饪过程

手动烹饪

- 温度: 34 °C – 260 °C
- 多达9个烹饪步骤
- CLIMA.Control: 湿度或干燥度调整档值10%。
- 核心探针式Delta T 烹饪。

高级自动烹饪特征

Unox密集烹饪

- DRY.Maxi™: 快速提取烹饪室湿度。
- STEAM.Maxi™: 产生饱和蒸汽
- AIR.Maxi™: 管理风扇自动反转功能和脉冲运行功能。
- CLIMALUX™: 完全控制腔室内湿度。



XEVC-0511-E1RM

标准技术特征

- ROTOR.Klean™: 自动清洗系统
- 圆角边高强度AISI304不锈钢烹饪室。
- 双层玻璃
- 烤箱门集成式LED照明。
- 防倾翻烤盘支架
- 集成式滴水收集系统，烤箱门开启时也正常运行。
- 4类速度风扇系统与高性能圆形加热元件。
- DET&Rinse™ 集成清洁剂罐
- Wi-Fi / USB 数据: 下载/上传HACCP数据
- Wi-Fi / USB 数据: 下载/上传程序

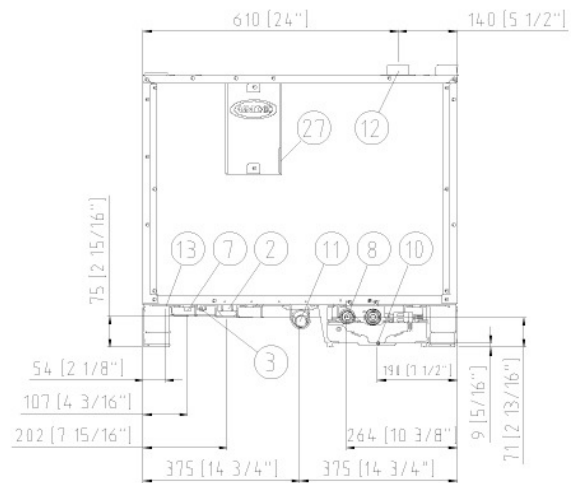
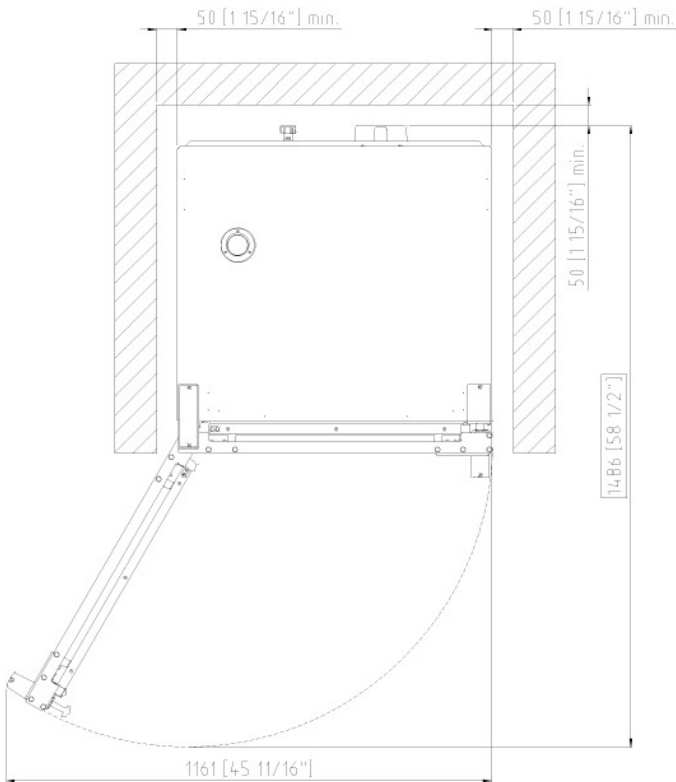
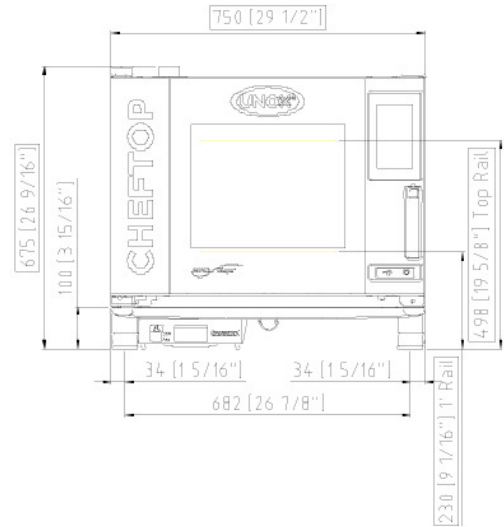
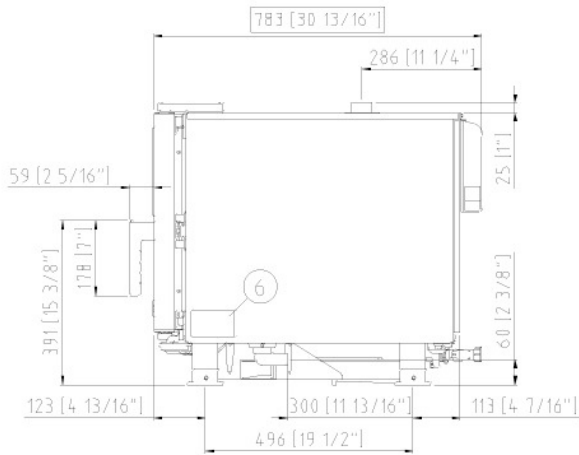
应用和网站服务

- **Data Driven Cooking** 应用和 **webapp** 应用: 实时检查监控烤箱的运行条件，创建并共享新食谱。人工智能技术将消费数据转化为有用的信息，帮助您提升日利润。创建、分析、改进。
- **Top Training** 应用: 下载Unox Top.Training顶级培训应用程序，逐步了解新烤箱控制面板的所有秘密。

配件

- 无风烟罩: 蒸汽冷凝烟罩
- 带活性炭过滤器无风烟罩: 带活性炭过滤器蒸汽冷凝烟罩
- **SLOWTOP**: 结合密集烹饪和温和烹饪于一体，是肉店和熟食店的理想方案，可以执行保温和夜间烹饪。
- 接地柜: 优化厨房内部空间，并确保一切整洁有序的理想方案
- 底架: 多功能底架，用于安全存放烤盘并使烤箱位于理想工作高度。
- **QUICK. Load**速装与推车系统
- **Cooking Essentials**: 特殊烤盘
- **DET&Rinse™ PLUS**: 漂洗清洁剂，用最少的耗费保证烤箱的最大清洁度并延长烤箱使用寿命
- **DET&Rinse™ ECO**: 双倍浓缩清洁剂，适用于日常清洗，最大程度地尊重环境，适用于中等污垢。
- **DET&Rinse™ ULTRA**: 漂洗清洁剂，用最少的耗费保证烤箱的最大清洁度并延长烤箱使用寿命
- **PURE**: 过滤器降低水中的碳酸盐硬度，从而避免烹饪室水垢沉积。
- **PURE-RO**: 反渗透水过滤系统，可以消除水中的氯化物和水垢
- **Wi-Fi / Ethernet**: 连接主板，用于将烤箱与Unox cloud互联，是延长质保的必备前提。

XEVC-0511-E1RM



尺寸与重量

宽度	750 mm
深度	783 mm
高度	675 mm
净重	66 kg
盘距	67 mm

位置连接

2	接线端子电源供应
3	单电位端子
6	技术参数铭牌
7	安全温度限制器
8	3/4 " 螺纹进水口
10	Rotor.KLEAN™入口

11	腔室排污管道
12	热烟出口
13	配件连接
27	冷却空气出口



XEVC-0511-E1RM

电源供应

标准

电压	380-415 V
相	~3PH+N+PE
电频	50 / 60 Hz
总功率	9,3 kW
最大安培	14 A
断路器要求	16 A
电缆要求*	5G x 2,5 mm ²
插头	不包含

选项 A

电压	220-240 V
相	~3PH+PE
电频	50 / 60 Hz
总功率	9,3 kW
最大安培	24 A
断路器要求	32 A
电缆要求*	4G x 4 mm ²
插头	不包含

选项 B

电压	220-240 V **
相	~1PH+PE
电频	50 / 60 Hz
总功率	9,3 kW
最大安培	41 A
断路器要求	50 A
电缆要求*	3G x 10 mm ²
插头	不包含

**电气连接套件

产品	XUC129
电压	220-240 V
相	~1PH+PE

* 推荐尺寸 - 遵守当地法规。

水连接

若使用水质不满足UNOX 最低水质标准要求，将导致质保无效。购买方有责任通过适当的处理措施确保进水水质符合所列规格。

管道压力: 饮用水入口: 3/4" NPT *, 管道压力: 21至87 psi ; 1.5至6 Bar(29 psi; 建议2 Bar)

进水规格

游离氯	≤ 0.5 ppm
氯胺	≤ 0.1 ppm
pH	7 - 8.5
电导率	≤ 1000 μS/cm
硬度	≤ 30° dH
硬度	≤ 120 ppm

蒸汽回路: 进水规格

硬度	≤ 8 °dH
硬度	≤ 25 ppm

为避免产生水垢，进水总硬度必须≤8°dH。

* 该值适用于每天1-2小时的蒸汽烹饪。若水的总硬度值≤8° dH 时仍有水垢产生，则必须使用适宜的水处理系统；我们推荐使用离子交换树脂水处理系统，禁止使用聚磷酸盐水处理系统。

安装要求

安装必须符合当地电力系统，特别需要满足电路连接规格以及通风和液压连接规范要求。燃气烤箱必须进行废气烟雾分析。