



XEVC-0511-EZRM

项目	_____
产品	_____
数量	_____
日期	_____

型号
CHEFTOP MIND.Maps™ ZERO COUNTERTOP

万能蒸烤箱	电式
5 盘 GN 1/1	左边铰接
7段显示控制面板	
电压：	380-415V 3N~ / 220-240V 3~ / 220-240V 1~

描述

坚固、耐用且操作简易型万能蒸烤箱，适用于传统烹饪(蒸煮、烘烤和褐变)。它运用STEAM.Plus技术蒸煮食物，通过AIR.Plus技术将热量分布至腔室各角落，从而确保烹饪结果快速而均匀。以最小的投资，收获最大的回报。



标准烹饪特征

程序

- 12个快速程序
- 可储存99个程序

手动烹饪

- 温度: 34 °C – 260 °C
- 多达3个烹饪步骤

高级自动烹饪特征

Unox密集烹饪

- DRY.Plus: 快速排除烤箱腔室内湿度
- STEAM.Plus: 始产生瞬间湿度
- AIR.Plus: 多台可反转风扇，2类风速可选





XEVC-0511-EZRM

标准技术特征

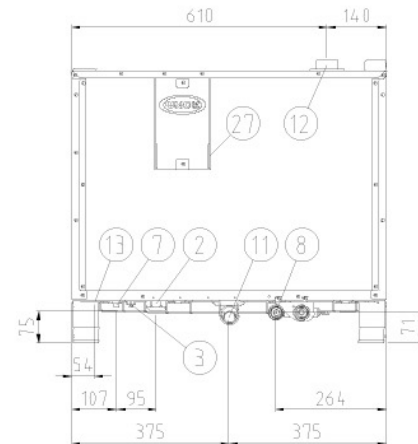
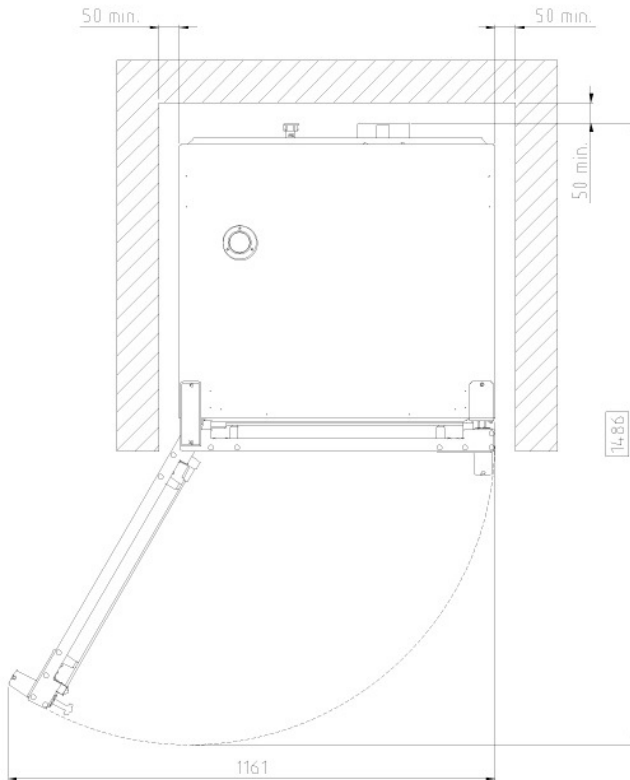
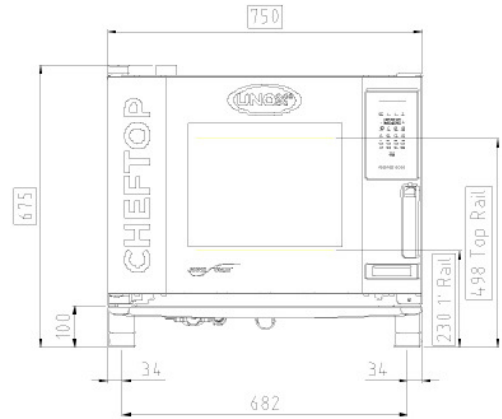
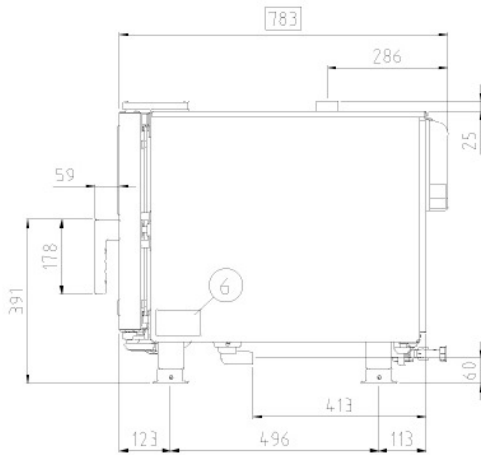
- 圆角边高强度AISI304不锈钢烹饪室。
- 双层玻璃
- 烤箱门集成式LED照明。
- 防倾翻烤盘支架
- 集成式滴水收集系统，烤箱门开启时也正常运行。
- 2类速度风扇系统与高性能圆形加热元件。

应用和网站服务

配件

- 接地柜: 优化厨房内部空间，并确保一切整洁有序的理想方案
- 底架: 多功能底架，用于安全存放烤盘并使烤箱位于理想工作高度。
- QUICK Load速装与推车系统
- **Cooking Essentials:** 特殊烤盘

XEVC-0511-EZRM



尺寸与重量

宽度	750 mm
深度	783 mm
高度	675 mm
净重	61 kg
盘距	67 mm

位置连接

2	接线端子电源供应
3	单电位端子
6	技术参数铭牌
7	安全温度限制器
8	3/4 " 螺纹进水口
10	Rotor.KLEAN™入口

11	腔室排污管道
12	热烟出口
13	配件连接
27	冷却空气出口



XEVC-0511-EZRM

电源供应

标准

电压	380-415 V
相	~3PH+N+PE
电频	50 / 60 Hz
总功率	9,3 kW
最大安培	14 A
断路器要求	16 A
电缆要求*	5G x 2,5 mm ²
插头	不包含

选项 A

电压	220-240 V
相	~3PH+PE
电频	50 / 60 Hz
总功率	9,3 kW
最大安培	24 A
断路器要求	32 A
电缆要求*	4G x 4 mm ²
插头	不包含

选项 B

电压	220-240 V **
相	~1PH+PE
电频	50 / 60 Hz
总功率	9,3 kW
最大安培	41 A
断路器要求	50 A
电缆要求*	3G x 10 mm ²
插头	不包含

**电气连接套件

产品	XUC129
电压	220-240 V
相	~1PH+PE

* 推荐尺寸 - 遵守当地法规。

安装要求

安装必须符合当地电力系统, 特别需要满足电路连接规格以及通风和液压连接规范要求。燃气烤箱必须进行废气烟雾分析。