



使用与维护手册 (原始说明书翻译版本)





| | |
|--------------------|----|
| 安全 | 4 |
| 一般信息 | 10 |
| 使用 手动烹饪循环 | 16 |
| 使用 保存的菜谱烹饪 | 22 |
| 维护 | 26 |

联系人

请参阅手册封底，查找您当地的联系人。



尊敬的客户，

本手册包含正确使用和维护烤箱所需的全部信息。

请在使用烤箱前仔细阅读，并妥善保存以备将来查阅。

如果您未完全理解手册内容，请联系制造商进一步了解相关信息。

安全

烤箱安装与维护安全须知

5

象形图

4

象形图



阅读操作手册



危险！存在紧迫危险的情况，或可能导致人身伤害或死亡的危险情况。



火灾危险



触电危险



烫伤危险



提示与有用信息



参阅另一个部分



接地标志



等电位标志

烤箱安装与维护安全须知



一般注意事项

- 使用或维护烤箱前, 请仔细阅读本手册。
- 违反安全规定, 不按照本手册的说明使用或维护, 将导致保修无效*并免除制造商的所有责任。
- 烤箱应远离儿童放置。
- 用户必须自行清洁和维护烤箱, 切勿让儿童来完成, 尤其在没有人监督情况下。
- 此烤箱只能在工业和专业厨房内用于烹制食物, 而且只能由完成指定培训课程的合格人员操作。不符合使用范围的其他使用均属危险操作。
- 如果烤箱无法使用或其结构或运行出现任何变化, 应切断电源、水源, 然后联系 UNOX 授权的客服中心。请勿试图自己修理设备。如需维修, 请索取 UNOX 的原装备件。
- 为确保烤箱正常工作和最佳安全性能, 应由授权的客服中心至少每年对烤箱进行维护和检查。
- 烤箱产生的噪音级低于 70 分贝。



烫伤和受伤危险

- 在烹制食物时和所有烤箱零件冷却之前，只能接触烤箱的控制组件或把手，因为外部零件的温度非常高（超过 60° C/140° F）。
- 为了安全起见，烹制只能在关门的情况下进行。如果箱门打开，烤箱会暂时停止运行，显示屏上会出现一条信息。要继续烹制，只需再次将门关闭。
- 为保持最佳性能，烹制过程中，特别是使用微波功能时，切勿打开烤箱门。如果打开箱门不可避免，请非常缓慢并小心地打开，同时注意烤箱室内冒出的热蒸汽。
- 移动烤箱内的容器、配件和其他物品时，请佩戴适用的耐热防护手套。
- 禁止在烤箱顶部放置任何烤盘、高温或冷却容器或其他物品，即使烤箱已经关闭。请勿在烤箱附近放置高度易燃或热敏性物品（如塑料饰品、打火机等）。
- 在烤箱周围留出至少 10 厘米的自由空间。
- 首次使用烤箱时，制造时使用的一些油料可能会挥发，并产生烟雾或难闻的气味。随着烤箱的持续使用，这种情况会逐渐消失。
- 不要在密封容器内重新加热液体或其他食品，这样可能导致爆炸。
- 为避免烫伤，请勿使用装满液体或液化产品，且不易观察其加热程度的容器 (IEC 60335-2-42:2002 / AMD1:2008)。

- 重新加热饮料时, 可能使饮料达到沸点, 并导致延迟喷溅。接触容器时应务必小心。
- 任何婴儿奶瓶的内容物和罐装婴儿食品在食用前必须混合或摇匀。检查温度以防止烫伤。



火灾危险

- 使用烤箱前, 请确保烤箱内无异物 (操作手册、塑料袋等) 或残留的清洁剂。确保烟道未堵塞, 并且周围无易燃材料。
- 重新加热塑料或纸质容器内的食物时, 请检查烤箱。火灾危险。
- 如果发现烤箱冒出烟雾, 应立即关电源或拔下电源插头, 并使箱门保持关闭, 以熄灭任何火焰。
- 切勿在烤箱附近放置热源 (如烤架、煎锅等)、易燃品或燃料 (如汽油、酒精等)。
- 每日清洁烤箱, 清理食物残渣。按第 28 页中详细的清洁说明操作。不按规定清洁烤箱可能导致其表面变质。这可能缩短烤箱的使用寿命, 并导致危险 (如不及时清理, 烤箱内的食物脂肪或残渣可能引起火灾)。
- 请勿使用蒸汽或加压喷射水流清洁烤箱。
- 烹煮时切勿使用易燃的食品或液体 (如酒精)。




触电危险

- 切勿打开有此类标志的隔仓。只有 UNOX 授权的专业人员才能打开。违反此规定将导致产品保修*无效, 还可能造成烤箱损坏或人身伤害甚至死亡。

一般信息

| | |
|----------|----|
| 使用建议和警告 | 10 |
| 控制面板 | 12 |
| 手动和自动烹饪 | 13 |
| 烹饪步骤是什么？ | 13 |
| 如何设定值 | 14 |

使用建议和警告

- 首次使用烤箱时，一定要彻底清洁烤箱室的内部和附件（见第28页）；让烤箱在最高温度下空载运行 1 小时，清除工厂防护油脂产生的难闻气味。
- 如果烤箱运行超过 15 分钟，却未选择运行模式，它会自动进入待机模式以节省能耗。要退出待机模式，只需点击“启动/停止”按钮。
- 在 +5° C 和 +35° C 之间的室温条件下使用烤箱。
- 如果出现设备故障或关机，在烤箱重启时，之前运行的程序将恢复运行。烹饪周期的持续时间可能延长最多 2 分钟。
-  为确保安全，放置最后一层烤盘时切勿超过 160 厘米。如有必要，在 160 厘米的高度上贴上“入门套件”里的贴纸。
- 不要在烤箱内腌制食品。如果无法避免，请尽快清洁烤箱。
- 烹饪时切勿使用易燃的食品或液体（如酒精或红酒）。
- 最好在烹饪前，将烤箱预热到一定温度（比烹饪温度高至少 30° C），以减少开门造成的热损失。
- 为确保最佳效果，烹饪过程中请勿打开箱门。
- 使用烤箱托盘和烤架。尝试将食物均匀放置在托盘上。避免叠放食物，或使食物量超过托盘负载量（每个托盘最多承载 5 公斤）。使托盘在烤箱室内均匀分布，按每个烤箱指示的最大数量放置。

- 遵守烤箱的装载说明。
- 在烹饪过程中注意不要接触烤箱的内外部件,直到完全冷却方可接触(温度可能高于 60° C)。
- 对于液体或受热即液化的食物,应放在容量足够的容器之中,这样即便它们在烹制过程中沸腾喷出,也不会溢出。
- 导航和设置参数时,请仅使用手指(并确保手指干燥干净);避免使用叉子、勺子等工具。

控制面板

烤箱启动时会显示主屏幕。



手动和自动烹饪

您购买的烤箱可以进行“手动”或“自动”烹饪。

在手动烹饪过程中，用户根据经验，必须为一个或多个烹饪步骤设置以下烹饪参数（最多三个）：

 烹饪时间；

 烤箱室-温度；

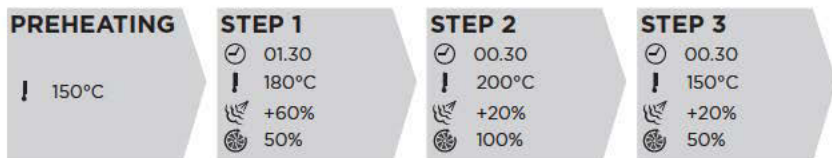
 蒸汽输入；

 风扇速度。

当使用保存的菜谱烹饪时，对使用的菜谱进行预设。这些菜谱要么是制造商设置好的，要么是用户之前在手动设置后已经保存的。烤箱最多可储存 99 种菜谱（从 P1 到 P99）。

烹饪步骤是什么？

每个手动烹饪循环由初始预热（“PRE” - 可选但始终推荐）和烹饪步骤（最少 1 次，最多 3 次）组成，每个循环具有不同的烹饪参数。请设置多个烹饪步骤，而不是仅一个，这样可保持温度、烹饪时间和湿度之间的适当平衡，确保做出美味食物。



- 烹饪循环必须至少包含一个步骤。
- 不必非为一个指定烹饪循环设置所有步骤。仅设置所需的步骤。
- 烤箱能自动从一个烹饪步骤转入下个步骤。

如何设定值

01 ▶ 显示信息

- ① 点击要设置的参数的符号。
- ② 点击屏幕上的一个数字。系统将自动设置表中显示的数值。

需要时,

| 数字 | 设定值 |
|---|--|
|  | 烹饪时间: 20 分钟 温度: 150° C 蒸汽: 20% 风扇 1 |
|  | 烹饪时间: 40 分钟 温度: 180° C 蒸汽: 60% 风扇 1 |
|  | 烹饪时间: 1 小时 温度: 220° C 蒸汽: 100% 风扇 2 |

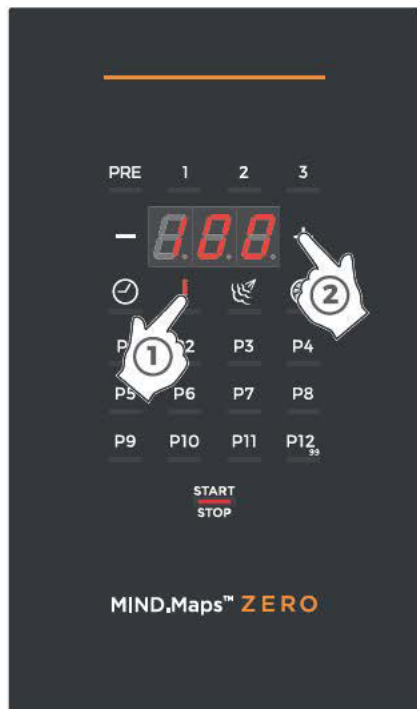
- ③ 使用 **-** **+** 按钮修改这些数值。

02 ▶ 按钮

- ① 点击要设置的参数的符号。
- ② 使用 **-** **+** 按钮修改数值。



01



02

使用 | 手动烹饪循环

手动烹饪 | 操作方法 17

在手动烹饪过程中，用户根据经验，必须为一个或多个烹饪步骤设置以下烹饪参数（最多三个）：

烹饪时间（小时和分钟）

时间范围：0 - 9 小时和 59 分钟

连续运行时（显示为“INF”），如果屏幕显示：

■ 0.00 按 “-”



■ 9.59 按 “-”

时间以小时.分钟显示 如 1.30 = 1 小时 30 分钟

如 0.45 = 45 分钟

烤箱室温度 (° C)



时间范围：30° C - 260° C



烤箱室蒸汽输入

从 0（无蒸汽输入）到 100（蒸煮）

风扇速度。



1 | 低速，建议用于易碎食物烹饪循环

2 | 最高速

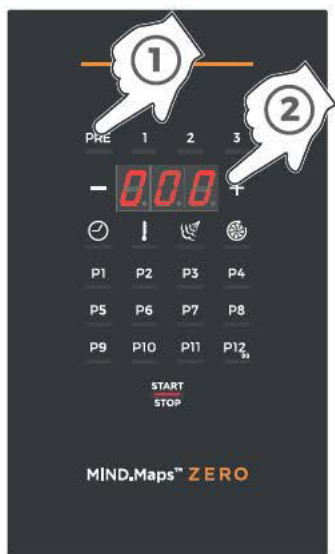
手动烹饪 | 操作方法

03 ▶ 设置预热 (可选)

- ① 如果要设置预热, 请选择“PRE”图标。
- ② 设置所需的预热温度 (建议比烹饪温度高至少 30°C)。

04 ▶ 设置烹饪参数

- ③ 选择图标“1”: 现在可以设置烹饪步骤“1”的参数。
- ④ 选择“时钟”图标设置烹饪时间。
- ⑤ 以小时.分钟为单位设置所需值 (示例显示 1 小时 30 分钟)。
- ⑥-⑦ 按照与设置烹饪时间相同的方法, 输入 烤箱室温度、湿度和 风扇速度。



03



04

05 ▶ 设置下个步骤（可选）

如果要设置步骤“2”和“3”，重复上一节中第③点到第⑥点的操作。

警告，在第③点，点击图标“2”设置步骤“2”，点击图标“3”以设置步骤“3”。

开始或保存烹饪循环

设置完烹饪参数（时间、参数等）后，可以：

■ 直接开始烹饪

▶ 在烹饪循环结束时，不会保存设定参数。

06 ▶ 按 **START STOP** 图标：烹饪从设置的参数开始，所有红色的位置LED熄灭。

■ 保存并开始设置的烹饪循环

▶ 烹饪结束时，保存设置参数，需要时可再次使用菜谱，而无需每次都预设参数。



05



06

07 ▶ 要在开始烹饪前保存菜谱：

① 请通过查看 LED 颜色寻找空位置：

■ LED 熄灭 ▶ 位置空 (如 P7)

■ LED 亮起 ▶ 此位置已储存菜谱 (如 P1 - P6)。如果选择了此位置，将覆写现有的菜谱，致其被永久删除。

② 选定位置后，按对应按钮并保持 3 秒。要选择位置 P13 - P99，按住 P12 3 秒；按钮开始闪烁。按“+”按钮，直到屏幕显示所需的位置。您会听到蜂鸣声，表示烹饪循环已保存。

③ 按 **START STOP** 图标：以设置的参数开始烹饪循环。



08 ▶ 烹饪循环进行中

- ① 如果烹饪循环需要预热，烤箱会开始加热烤箱室，使其达到设定温度（在本例中为 180°C）。在此阶段请勿把食物放入烤箱。
- ② 预热结束时，烤箱发出哔声，烤箱 LED 指示灯闪烁。现在可以把食物放入烤箱。箱门关闭时，烤箱根据设置的参数自动启动步骤 1。
- ③ 在烹饪过程中，点击感兴趣的图标，可查看屏幕上设置的参数：



显示设定的烹饪时间，并交替显示烹饪结束前的剩余时间。



显示设定的烤箱室温度，并交替显示当前温度。

如第 17 页第 ③ 点 - ⑦ 点所述，可随时更改设置的参数。



对应的 LED 指示灯指示当前步骤。



点击图标查看设定参数的相关信息。

09 ▶ 烹饪结束

设定的时间终止时烹饪结束。如果要在设定时间结束之前中断烹饪，按

住 **“START”**
STOP 按钮。

烹饪循环结束时，烤箱发出哔声，烤箱指示灯闪烁。您的菜肴已准备好。

箱门打开时，指示灯熄灭。



09

使用 | 保存的菜谱烹饪

调用保存的菜谱 22

修改保存的菜谱 24

当使用保存的菜谱烹饪时，这些菜谱要么是制造商设置好的（如果有），要么是用户之前在手动设置后已经保存的（参阅前页）。

烤箱最多可储存 99 种菜谱（从位置 P1 到 P99）。要返回“手动烹饪”模式，按任何“P”按钮后，再次按同一按钮。

例如，如果按 P1，烤箱在自动烹饪模式下运行。再次按 P1，烤箱将返回手动烹饪模式。

调用保存的菜谱

①  ▶ 按感兴趣的菜谱保存位置的按钮 ▶ 对应的 LED 开始闪烁。



要选择位置 P13 - P99，按住 P12 3 秒；按钮开始闪烁。按“+”按钮，直到屏幕显示所需的位置。

- ② 按 **START STOP** 图标: 烹饪从设置的参数开始, 所有红色的位置 LED 熄灭。烹饪屏幕出现 ▶ 参阅第 20 页和第 21页。

请使用下表以更轻松地查找您感兴趣的菜谱。



10

| 菜谱名称 | P | 第 1 步 | | | 第 2 步 | | | 第 3 步 | | | | | |
|------|---|-------|--|--|-------|--|--|-------|--|--|--|--|--|
| | | | | | | | | | | | | | |
| P1 | | | | | | | | | | | | | |
| P2 | | | | | | | | | | | | | |
| P3 | | | | | | | | | | | | | |
| P4 | | | | | | | | | | | | | |
| P5 | | | | | | | | | | | | | |
| P6 | | | | | | | | | | | | | |
| P7 | | | | | | | | | | | | | |
| P8 | | | | | | | | | | | | | |
| P9 | | | | | | | | | | | | | |
| P10 | | | | | | | | | | | | | |
| P11 | | | | | | | | | | | | | |
| P12 | | | | | | | | | | | | | |
| P13 | | | | | | | | | | | | | |

修改保存的菜谱

11 ▶

- ① 按与要修改的**程序**对应的按钮: LED 开始闪烁。
 ⊕ 要选择位置 P13 - P99, 按住 P12 3 秒; 按钮开始闪烁。按 “+” 按钮, 直到屏幕显示所需的位置。
- ② 选择要修改的 **步骤**。
- ③ 选择要修改的 **参数**。
- ④ 使用 “+” 和 “-” 按钮输入新数值。

12 ▶ 现在您可以:

- 5A **覆写修改的程序** ▶ 永久修改菜谱。
 按同一按钮并保持 3 秒。
- 5B **保存新程序** ▶ 除修改部分外, 新程序与原来的程序完全相同。
 再次按所需位置的按钮并保持 3 秒: 如果名称以红色显示, 说明该位置已被占用。如果坚持选择该位置, 将覆写现有的菜谱, 致其被永久删除。



在此例中，需要修改程序 P7，将步骤 2 的温度从 180° 升至 200° C。

11



再次按下 P7 按钮将覆写程序，即永久修改。也就是说，从现在起，P7 程序的温度是 200° C 而不是 180° C。



通过选择不同的位置，如 P8，P7 程序将保留其原始设置（即温度 180° C），P8 程序将具有和 P7 程序一样的参数，除了温度 200° C 以外。

12

维护


| | |
|----------|----|
| 烤箱维护安全须知 | 26 |
| 日常清洁 | 28 |
| 设备停用 | 29 |
| 处置 | 29 |
| 认证 | 30 |

烤箱维护安全须知

 进行日常维护时，必须遵守下列规定：

- 先断开烤箱的电源连接；
- 等待烤箱完全冷却；
- 只有当精神和身体状况良好，并且佩戴适用的个人防护装备（如耐热橡胶手套、护目镜、防尘口罩（可选）等）时。

每天清洁烤箱使其保持良好的卫生状态，防止不锈钢腐蚀或退化。

 每天清洁还能减少脂肪物质或食物残渣在烤箱内积聚，从而避免发生火灾。

清洁组件或附件时，严禁使用：

- 研磨性、尖锐或锋利的工具或布料（海绵磨块、刮刀、钢毛刷等）；
- 蒸汽或加压喷射水流；
- 研磨性清洁剂或粉末清洁剂；
- 碱性、侵蚀性或腐蚀性清洁剂（如盐酸或硫酸或苛性钠）。这些物质可能导致烤箱表面和催化剂永久损坏。



在清洁烤箱下部结构和烤箱下方的地面时，严禁使用此类物质；这些化合物产生的挥发性气体也会造成损害。

日常清洁

外部钢结构、烤箱室密封



等待表面冷却。

仅使用干净的软清洁布蘸肥皂水。冲洗并彻底擦干。

烤箱室内部



不每天清洁烤箱室，可能导致油脂或食物残渣在烤箱室内积聚，进而起火引发火灾。

每天清洁烤箱腔，保持良好卫生水平，并保持钢材光泽和烤箱长期性能。脂肪颗粒或食物残渣在烹饪过程中也可能起火，造成人身伤害和设备损坏。应始终使用浸泡肥皂温水的软布清洁冷却的烤箱室。冲洗和彻底干燥后完成清洁。

塑料表面和控制面板

只许使用非常软的清洁布和少量清洁剂擦拭敏感的表面。遵守洗涤剂制造商的使用说明。

烤箱门内外玻璃



等待玻璃窗冷却。

仅使用干净的软清洁布蘸肥皂水或专用玻璃水。冲洗并彻底擦干。

设备停用

在停用期间，采取下列预防措施：

- 断开烤箱的电源连接；
- 最好用蘸有凡士林油的软布轻轻擦拭不锈钢表面；
- 保持烤箱门半开。

重新使用烤箱前：

- 彻底清洁烤箱及其附件（参阅第 28 页）；
- 将烤箱重新连接到电源；
- 再次使用前检查烤箱；
- 在最低温度下打开烤箱至少 50 分钟，内部不放任何食物。

⊕ 为确保烤箱正常工作和最佳安全性能，应由授权的客服中心每年对烤箱进行维护和检查。

处置

根据《2014 年意大利 WEEE 指令 2012/19 - 电气与电子设备垃圾处置》第 49 条第 13 款的规定：



带叉号的垃圾箱标志说明产品于 2005 年 8 月 13 日之后上市，在产品使用期结束时，应单独收集，不可与其他垃圾一起处置。所有设备均采用重量比例超过 90% 的可回收金属材料（不锈钢、铁、铝、镀锌钢、铜等）制成。在处置前，应拆下电缆和有隔仓或内腔封闭的装置（如有），使烤箱无法使用。在产品使用寿命结束时，必须以减少对环境的负面影响并有效利用可用资源的方式处置。优先预防，准备重新使用、回收和再生，并记住“污染者付费”。请记住，根据现行法律的要求，违法或错误处置产品将受到处罚。

意大利的处置规定

在意大利，符合 WEEE 规定的设备必须交给：

- 回收中心（即垃圾处理厂）
- 向其购买新设备的经销商，其负责免费回收报废设备（“一对一”交换）；

欧盟国家的处置规定

欧盟各国以不同方式执行针对 WEEE 设备的欧盟指令。因此，如果您想处置此设备，建议先联系当地的主管机构或经销商，了解正确的处置方法。

认证

欧盟电气设备的符合性声明

制造商：UNOX S.p.A.

地址：Via Majorana, 22 - 35010 Cadoneghe, Padua, Italy

在我们唯一责任下声明本产品

ZERO MIND.Maps™

通过以下标准符合《第 2006/42/EC 号机械指令》：

EN 60335-1: 2014 + A11:2014

EN 60335-2-42: 2003 + A1: 2008 + A11:2012

EN62233: 2008

EN 60335-2-102:2006 + A1:2010

通过以下标准符合《欧盟电磁兼容指令 2014/30/EC》：

EN 55014-1: 2006 + A1: 2009 + A2: 2011

EN 55014-2: 1997 + A1: 2001 + A2: 2008

EN 61000-3-2: 2006 + A1: 2009 + A2: 2009

EN 61000-3-3: 2008

EN 61000-3-11: 2000

EN 61000-3-12: 2011

EN 61000-6-2: 2005

EN 61000-6-3: 2007



支持

售后服务 32

报警和警告 34

售后服务

如果出现故障，请断开烤箱与电源和水源的连接，并查看第 35 页表 ▶ A | 排除故障中提出的解决方案。

如果表中未列出解决方案，请联系 UNOX 授权的技术服务中心，并提供下列信息：

- 购买日期；
- 13 ▶ 铭牌上的烤箱数据；
- 显示屏上显示的任何报警消息。

制造商信息：

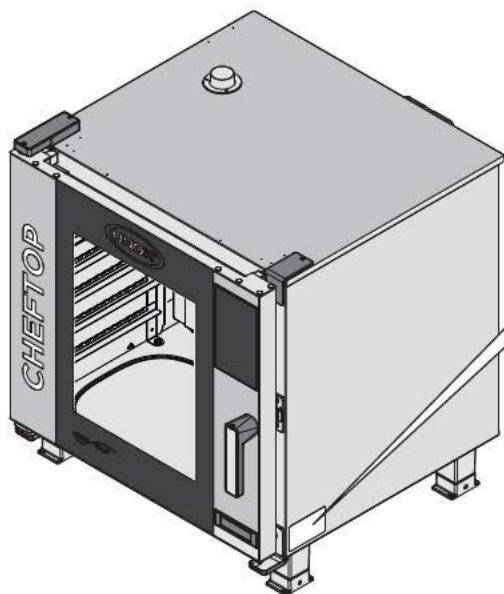
UNOX S.p.A.

Via Majorana, 22

35010 Cadoneghe (PD) Italy

电话：(+39) 049 8657511 - 传真：(+39) 049 8657555

info@unox.com www.unox.com



序列号

产品代码



报警和警告

烤箱会在屏幕上显示与烤箱或已安装附件有关的警告/报警消息。

- 警告信息表示不会阻止烤箱/附件运行, 但会限制其功能的故障。
- 报警消息指出阻止烤箱/附件运行, 因此必须将使烤箱进入“停机”模式的故障。如果报警消息仅与连接的附件有关, 烤箱仍能继续使用。

| 报警 | 说明 | 影响 | 解决方案 |
|-----|----------|-------------------------|--------|
| A01 | 电机热警告 | 烤箱停止任何操作循环, 并阻止任何屏幕显示配置 | 联系客服中心 |
| A02 | 安全温控器警告 | | |
| A04 | 外罩通信故障报警 | | |

| 警告 | 说明 | 影响 | 解决方案 |
|-----|-------|---------------------|--------|
| U01 | 烤箱室温度 | 烤箱继续运行, 但某些功能可能会被禁用 | 联系客服中心 |
| U16 | 通信故障 | | |

A | 排除故障

| 故障 | 可能原因 | 可能的解决方案 | 解决方案 |
|------------------|--|--|---------|
| 烤箱完全停机。 | <ul style="list-style-type: none">■ 断电。■ 烤箱故障。 | <ul style="list-style-type: none">■ 确保烤箱连接电源。 | |
| 烹饪循环未开始。 | <ul style="list-style-type: none">■ 箱门敞开或未正确关闭。 | <ul style="list-style-type: none">■ 确保箱门关闭。 | |
| 烤箱室不产生蒸汽。 | <ul style="list-style-type: none">■ 进水口关闭。■ 进水管与总管或水箱的连接错误。■ 水箱内无水 (如果从水箱中取水)。■ 总管过滤器被杂质堵塞。 | <ul style="list-style-type: none">■ 打开进水口。■ 确保正确连接进水管与总管或水箱。■ 在水箱加满水。■ 清洁过滤器。 | 联系客服中心。 |
| 箱门关闭时, 有水从密封中溢出。 | <ul style="list-style-type: none">■ 密封太脏。■ 密封损坏。■ 把手装置松动。 | <ul style="list-style-type: none">■ 用湿布清洁密封。■ 联系专业技术人员进行维修。 | |

为改进烤箱及配件, 制造商有权随时进行改造, 恕不另行通知。未经制造商许可, 禁止全部或部分复制本手册。文中提供的测量值是近似值, 不具约束力。如有争议, 应以意大利语编写的原始文件为准。制造商对任何翻译错误不承担任何责任。



INVENTIVE SIMPLIFICATION

EUROPE

IT - ITALIA
UNOX S.p.a

E-mail: info@unox.it
Tel: +39 049 8657511

GB - UNITED KINGDOM
UNOX UK Ltd.

E-mail: info@unoxuk.com
Tel: +44 1252 851 522

CZ - ČESKÁ REPUBLIKA
UNOX DISTRIBUTION s.r.o.

E-mail: info.cz@unox.com
Tel: +420 241 940 000

BG - БЪЛГАРИЯ
UNOX BULGARIA

E-mail: info.bg@unox.com
Tel: +359 2 419 05 00

NL - NETHERLANDS
UNOX NETHERLANDS B.V.

E-mail: info.nl@unox.com
Tel: +31 6 27 21 14 10

DE - DEUTSCHLAND
UNOX DEUTSCHLAND GMBH

E-mail: info.de@unox.com
Tel: +49 2951 98760

IE - IRELAND
UNOX IRELAND

E-mail: info.ie@unox.com
Tel: +353 (0) 87 52 23 218

HR - HRVATSKA
UNOX CROATIA

E-mail: narudzbe@unox.com
Tel: +39 049 86 57 538

AT - ÖSTERREICH
UNOX ÖSTERREICH GMBH

E-mail: info.de@unox.com
Tel: +43 800 880 963

PL - POLSKA
Unox Polska Sp.zo.o.

E-mail: info.pl@unox.com
Tel: +48 665 232 000

FR - FRANCE, BELGIUM
& LUXEMBOURG
UNOX FRANCE s.a.s.

E-mail: info.fr@unox.com
Tel: +33 4 78 17 35 39

ES - ESPAÑA
UNOX PROFESIONAL
ESPAÑA S.L.

E-mail: info.es@unox.com
Tel: +34 900 82 89 43

TR - TÜRKİYE - UNOX TURKEY
Profesyonel mutfak ekipmanları
endüstri ve ticaret limited şirketi

E-mail: info.tr@unox.com
Tel: +90 530 176 62 03

RU - РОССИЯ, ПРИВАЛТИКА
И СТРАНЫ СНГ
UNOX РОССИЯ

E-mail: info.ru@unox.com
Tel: +7 (499) 702 - 00 - 14

SC - SCANDINAVIAN
COUNTRIES
UNOX SCANDINAVIA AB

E-mail: info.se@unox.com
Tel: +46(0)790 75 63 64

PT - PORTUGAL
UNOX PORTUGAL

E-mail: info.pt@unox.com
Tel: +351 918 228 787

AMERICA

US - U.S.A. & CANADA
UNOX Inc.

E-mail: info.usa@unox.com
Tel: +1 800 489 8669

AR - ARGENTINA
UNOX ARGENTINA

E-mail: info.ar@unox.com
Tel: +54 911 37 58 43 46

CO - COLOMBIA
UNOX COLOMBIA

E-mail: info.co@unox.com
Tel: +57 350 65 88 204

BR - UNOX BRASIL
SERVICOS LTDA.

E-mail: info.br@unox.com
Tel: +55 11 98717-8201

MX - MEXICO
UNOX MEXICO,
S. DE R.L. DE C.V.

E-mail: info.mx@unox.com
Tel: +52 55 8116-7720

ASIA, OCEANIA & AFRICA

ZA - SOUTH AFRICA
UNOX SOUTH AFRICA

E-mail: info.asia@unox.com
Tel: +27 845 05 52 35

PH - PHILIPPINES
UNOX PHILIPPINES

E-mail: info.asia@unox.com
Tel: +63 9175108084

AU - AUSTRALIA
UNOX AUSTRALIA PTY Ltd.

E-mail: info@unoxaustralia.com.au
Tel: +61 3 9876 0803

UZ - UZBEKISTAN
UNOX PRO LLC

E-mail: info.uz@unox.com
Tel: +998 90 370 90 10

KR - 대한민국
UNOX KOREA CO. Ltd.

이메일: info.asia@unox.com
전화: +82 2 69410351

AC - OTHER
ASIAN COUNTRIES
UNOX (ASIA) SDN. BHD

E-mail: info.asia@unox.com
Tel: +603-58797700

TW - TAIWAN,
HONG KONG & MACAU
UNOX TAIWAN

E-mail: info.tw@unox.com
Tel: +886 928 250 536

MY - MALAYSIA
& SINGAPORE
UNOX (ASIA) SDN. BHD

E-mail: info.asia@unox.com
Tel: +603-58797700

CN - 中华人民共和国
UNOX TRADING (SHANGAI)
Ltd. CO.

电子邮件: info.asia@unox.com
电话: +603-58797700

NZ - NEW ZEALAND
UNOX NEW ZEALAND Ltd.

E-mail: info@unox.co.nz
Tel: +64 (0) 800 76 0803

AE - U.A.E.
UNOX MIDDLE EAST DMCC

E-mail: info.uae@unox.com
Tel: +971 4 554 2146

ID - INDONESIA
UNOX INDONESIA

E-mail: info.asia@unox.com
Tel: +62 81908852999

unox.com



L1923A0

All images used are for illustrative purposes only.
All features indicated in this catalogue may be subject to change and could be updated without notice.