

使用说明



使用说明

Winterhalter P50 洗碗机

(翻译自英语原版使用说明)

目录

1	关于本说明	24	10.1	清洁效果不理想	34
2	正确使用	24	11	信息界面	35
3	安全注意事项	25	12	故障存储器	35
3.1	一般安全注意事项	25	13	PIN 菜单	36
3.2	电气安全	25	14	安装洗碗机和工作台	37
3.3	维护和维修的安全说明	25	14.1	安装洗碗机	37
4	使用本洗碗机前	25	14.2	安装工作台	37
5	洗碗机介绍	26	14.3	篮框架改装	37
5.1	概览	26	15	水管连接	38
5.2	操作面板及洗涤程序	27	15.1	现场进水连接的相关要求	38
5.3	操作模式	27	15.2	现场水流截止阀的相关要求	38
6	催干剂和清洁剂	27	15.3	连接进水管	38
6.1	催干剂	28	15.4	连接排水管	39
6.2	清洁剂	28	16	电气连接	39
6.3	更换清洁剂	28	16.1	电源连接线的有关要求	39
6.4	装填分配器	29	16.2	建立接地连接	39
7	内置软水器 (可选)	29	17	外部分配器	40
7.1	对盐缺乏的显示	29	17.1	端子	40
7.2	补充再生盐	29	17.2	电气连接	41
8	操作	30	17.3	设置	41
8.1	打开洗碗机前	30	18	长时间不使用后退役	42
8.2	打开洗碗机, 做好准备工作	30	19	长时间未使用后再次启用	42
8.3	主洗	31	20	技术数据	42
8.4	关闭	31	21	噪音	43
9	保养和维护	32	22	报废	43
9.1	日常清洁	32			
9.2	由客户服务部进行维护	33			
10	故障	34			

1 关于本说明

本使用说明包括关于洗碗机安全操作和维护的信息与说明。



请特别注意以下列出的安全提示。

这些说明所使用的符号如下：

符号	含义
 危险	如果不采取描述的预防措施，可能会发生严重或致命伤害的警告。
 警告	如果不采取描述的预防措施，可能会发生轻微人身伤害或材料损坏的警告。
 小心	如果不采取描述的预防措施，可能会导致产品故障或损坏的警告。
	请您仔细阅读本使用说明中列出的安全和操作提示。
重要	此处包含重要信息。
信息	此处包含有用信息。
➤	该符号表示说明。
⇒	该符号表示行动的结果。
–	该符号表示逐条说明。
▶	该符号指的是包含更多详细信息的章节。

2 正确使用

- P50 洗碗机是一种商用技术设备，不适用于个人使用。
- 该洗碗机仅可用于清洗餐具，如盘子、杯子、刀叉和托盘等，或者清洗餐饮用玻璃器皿以及类似器具。
- 务必使用适用于餐具的洗涤篮筐。请勿不使用洗涤篮筐直接清洗。

不当使用

- 切勿让儿童玩耍本洗碗机。
- 请勿使用洗碗机清洗电热设备或木制餐具。
- 如果塑料餐具不具有防热和耐碱特性，请勿清洗。
- 使用合适的清洁剂清洗铝制餐具，如罐子、容器或盘子，以免出现黑色的斑点。
- Winterhalter Gastronom GmbH 不承担任何由于洗碗机使用不当而导致损坏的责任。

3 安全注意事项

3.1 一般安全注意事项

- 请仔细通读本使用说明中的安全注意事项和操作说明。更多参考信息，请参见使用说明。如不遵循这些安全注意事项，Winterhalter Gastronom GmbH 概不承担任何责任或保修。
- 请务必在阅读并理解操作手册后再使用本洗碗机。Winterhalter 客户服务部将为您提供有关本洗碗机操作和功能的相关信息。务必按照操作说明操作本洗碗机。
- 为操作人员安排洗碗机使用方面的培训，并告知其相关安全注意事项。
- 仅在机器状态完好的情况下运行机器。
- 损坏或有泄漏的机器可能会危及您的安全。发生故障时，请立即关闭机器。仅在故障被排除后，才可重新启动机器。请关闭现场的电源开关（主开关）。惟其如此，机器才处于无电状态。
- 如果需要工具，请勿打开洗碗机任何挡板或零部件。可能存在电击危险。
- 如果由于现场供水或供电而导致故障，请联系安装人员或技术人员。
- 如果发生其他故障，请联系已授权的维修技术人员或经销商。
- 未经制造商许可，请勿对本洗碗机进行改装、加装或重装。
- 为了您的安全，请按下测试按钮，定期测试本地漏电保护器 (FI)。
- 工作完成后，请关闭现场的水流截止阀。
- 工作完成后，请关闭本地电源断路器。

3.2 电气安全

- 只有连接到正确安装的保护电路和漏电保护器，才能确保洗碗机的电气安全。务必要对基本安全要求进行测试，如果出现任何疑问，必须由合格的电气技师检查安装情况。Winterhalter 不承担任何因防护导线缺失或未连接而造成损害的责任（例如触电）。

3.3 维护和维修的安全说明

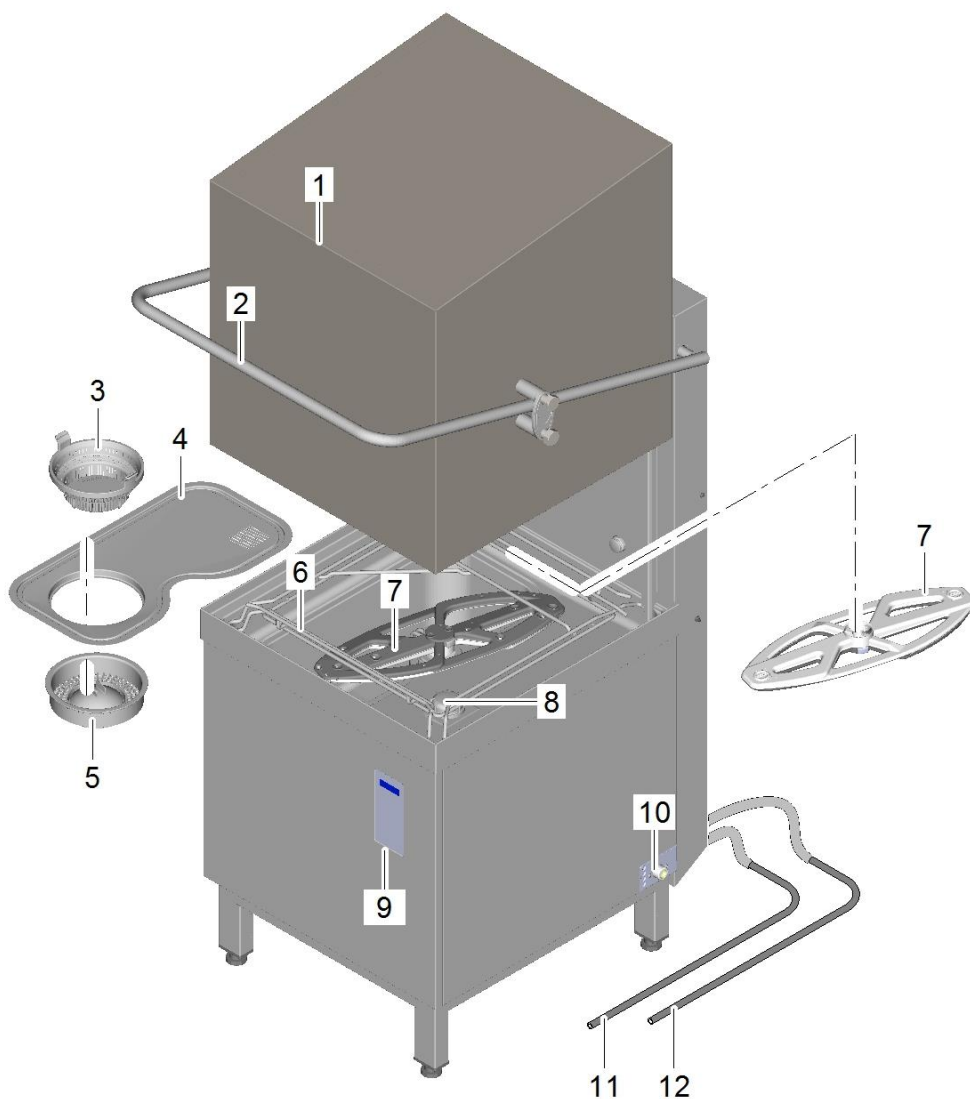
- 仅可由经过授权的维修技术人员进行维护和维修工作。不当维护或维修可能会给用户带来严重危险，Winterhalter 对此不承担任何责任。
- 维护和维修时，请拔下洗碗机的插头。只有在本地电源断路器启用后，电气设备（加热元件）才会处于断电状态。
- 维护和维修时，必须使用 Winterhalter 原装备件。如未使用原装部件，质保将失效。
- 如果洗碗机的电源连接线损坏，必须由 Winterhalter、其客户服务部或者其他具备资质的人员进行更换，以免发生危险。电源连接线型号必须为 H07 RN-F 或同等产品。

4 使用本洗碗机前

- 请由已授权的维修技术人员或您的 Winterhalter 经销商安装本洗碗机 (► 14)。
- 请由已授权的技师根据当地适用的标准和规定连接本洗碗机（水、废水和电气系统）(► 15 和 16)。
- 正确连接供水和电源之后，请联系相关 Winterhalter 经销商或您的经销商，请求他们调试洗碗机或者进行操作培训。您自己和操作人员必须接受本洗碗机操作的相关培训。

5 洗碗机介绍

5.1 概览





位置	名称
(1)	防护罩
(2)	把手
(3)	滤网篮
(4)	平板滤网
(5)	水泵滤网
(6)	篮框架

位置	名称
(7)	旋转洗臂
(8)	内置软水器 (可选)
(9)	操作面板
(10)	进水管及电缆和软管 管套接头
(11)	催干剂吸杆 (蓝色药水管)
(12)	清洁剂吸杆 (透明药水管)

5.2 操作面板及洗涤程序



位置	名称
(1)	显示屏
(2)	标准程序 (60 秒)
(3)	确认按钮 (仅 PIN 菜单)
(4)	高温程序 (180 秒)
(5)	开/关按钮
(6)	自清洁程序
(7)	信息按钮

信息 机器准备就绪时，预选为高温程序。显示屏 (1) 将显示下列符号：。按下按钮  可选择标准程序。

5.3 操作模式

接通洗碗机之后，充注锅炉和水槽，并且预热至操作温度。加热期间，显示屏呈红色亮起。将清洁剂按计量放入水槽。当达到所需温度 {水槽：约 62 ° C (高温：66 ° C)，锅炉：约 85 ° C} 时，就可以使用洗碗机了。显示屏呈绿色亮起。

本洗碗机有 2 个不同的程序。程序各自独立，每个洗涤工序包括以下步骤：主洗、过洗和排水。运行洗涤工序时，显示屏将呈蓝色亮起。

6 催干剂和清洁剂



- 处理化学制品时，请遵循安全注意事项和包装上的建议剂量。
- 请在处理化学制品时穿戴防护服、防护手套和护目镜。



- 只能使用适合商用洗碗机的产品。此类产品均有相应的标记。建议您使用 Winterhalter 产品。这些产品专用于 Winterhalter 洗碗机。
- 应保证放置吸杆的药水桶足够稳定。如果拉动吸杆，又高又窄的药水桶可能会倾斜。
- 如非必要，不要拉动吸杆上的软管。
- 请勿将催干剂灌注到洗涤剂的储存容器，反之亦然。
- 请勿将催干剂的吸杆放入洗涤剂容器中，反之亦然。

重要 及时更换催干剂和洗涤剂储存容器，以免影响清洁效果。

6.1 催干剂

在清洗和沥干后，稍等片刻，使用催干剂将餐具上的水除净。洗碗机外的催干剂容器将催干剂自动供给至洗碗机的锅炉内。催干剂分配器可以内置于洗碗机或外装于其外部。请已授权的维修技术人员在调试洗碗机时设置剂量。

信息 所有洗碗机的交付范围都不包括催干剂分配器。使用外部分配器时，可以用一个接线端子连接分配器 (► 17)。

6.2 清洁剂



小心

- 不要使用酸性清洁剂。
- 请勿混合不同的清洁剂以免造成风化，否则会损坏清洁剂分配器 (► 6.3)。
- 请勿使用易产生泡沫的产品，如洗手皂、软皂、洗手液等。即便是在预清洗餐具时，也不得将这些产品加入洗碗机。

应使用清洁剂，以清除餐具上的残留物和污垢。清洁剂剂量可如下操作：

- 手动添加粉状清洁剂。
- 使用内置或外部清洁剂分配器从外部清洁剂容器中自动添加。

信息 所有洗碗机的交付范围都不包括清洁剂分配器。使用外部分配器时，可以用一个接线端子连接分配器 (► 17)。

6.2.1 手动分配粉状清洁剂

首次加药

- 接通洗碗机并等待至显示屏呈绿色亮起。
- 请遵守清洁剂包装上的剂量说明。洗碗机水槽的容量约为 28 L。
- 将约 90 g 粉状清洁剂放到洗碗机中。这相当于 3 g/l 左右的剂量。
- 然后立即启动洗涤工序，将粉状清洁剂与水混合在一起。

补充加药

每个洗涤工序中都新鲜水加入洗碗机。必须按如下方式将粉状清洁剂与水相混合：

	每个洗涤工序加入的新鲜水	5次洗涤工序后所需的粉状清洁剂
标准	2.6 l	40 g
高温	3.8 l	60 g

6.2.2 清洁液的自动添加量

请已授权的维修技术人员在调试洗碗机时设置剂量。

6.3 更换清洁剂



危险

- 混合不同的清洁剂可能会造成风化，这可能导致清洁剂分配器故障。即使新的清洁剂来自同一家制造商也会如此。
- 使用新清洁剂前，务必用水彻底清洗药水管和清洁剂分配器。

- 使用新清洁剂产品通常需要重新设置清洁剂分配器。请联系已授权的维修技术人员设置剂量。

否则，Winterhalter Gastronom GmbH 相关的保修和产品责任将失效。

步骤:



- 在处理化学制品时，请遵循安全保障措施和包装上的推荐剂量。
- 请在处理化学制品时穿戴防护服、防护手套和护目镜。
- 请勿混合不同的清洁剂。

- 从容器上拆下吸杆，将其放到盛水的容器中。
- 用水清洗药水管和清洁剂分配器。此时，可多次使用“装填分配器”功能 (▶ 13)。使用频率取决于软管的长度。
- 将吸杆放入新清洁剂容器中。
- 多次使用“装填分配器”功能 (▶ 13)，以便用清洁剂更替药水管中的水。

6.4 装填分配器

由于容器未及时更换，药水管中会进入空气，所以必须装填分配器 (▶ 13)。

7 内置软水器（可选）

通过软化自来水可防止机器内和被洗涤物品上积聚水垢。为了使内置软水器正常工作，盐容器中必须装有软水专用盐。

调试洗碗机时，由授权的维修技术人员测量水硬度，并输入相应的值。

7.1 对盐缺乏的显示



如果盐容器为空并且必须被重新填充，则会在显示屏出现一个图示。盐容器被填充之后，您一旦进行了大约 3 次漂洗循环并且填充的盐部分溶解后，该显示将会消失。

7.2 补充再生盐



可能造成软化装置损坏的危险

化学品如洗涤剂或催干剂将不可避免地导致软水器损坏。仅加注软水专用盐或纯净的蒸发盐。

软水器可能存在的功能故障

不要加入其他盐（如食用盐或除冰盐）。它们可能含有不可溶于水的成分。仅填充细粒盐（最大 0.4-7 毫米粒径）。

信息 由于尺寸原因不宜使用盐片。

- 按照下图所示进行操作：



加注区域有锈蚀的危险

加注软水专用盐后，启动洗涤程序，以便冲洗可能存在的残余盐。

8 操作

8.1 打开洗碗机前



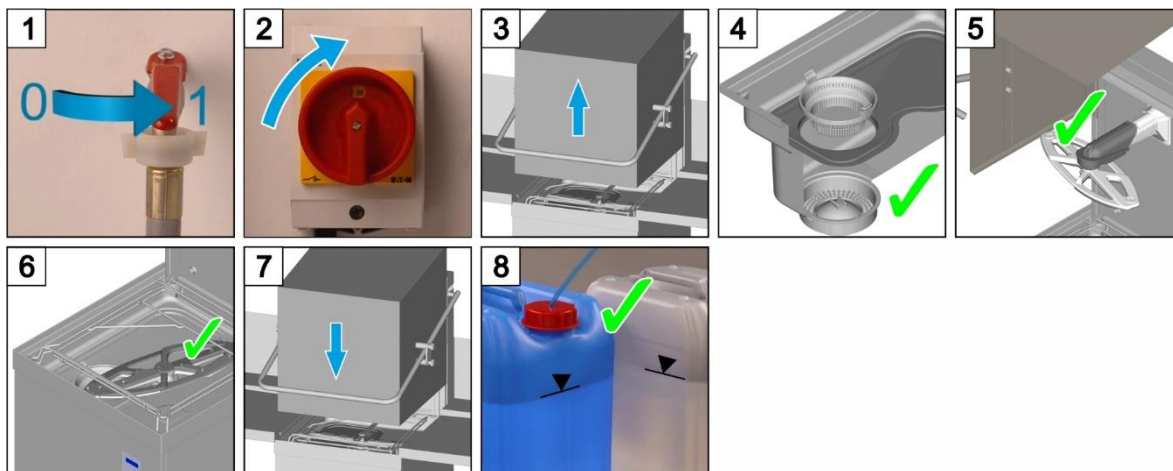
- 为了您的安全，请按下测试按钮，测试本地漏电保护器 (FI)。
- 处理化学制品时，请遵循安全注意事项和包装上的剂量建议。
- 请在处理化学制品时穿戴防护服、防护手套和护目镜。



从洗碗机内抽吸餐具等用具时可能造成损坏。
水泵滤网可保护主洗泵。水泵滤网安装好后才能操作洗碗机。

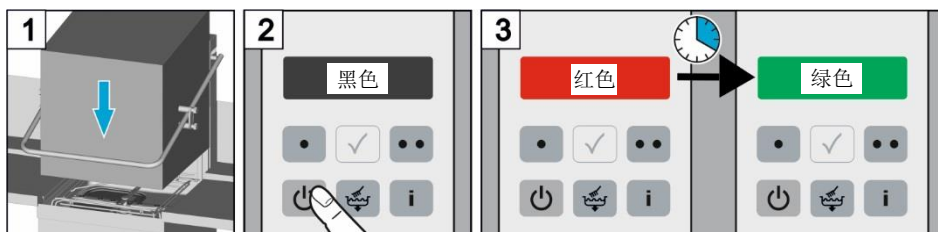
➤ 按照下图所示进行操作：

重要 确保水泵滤网已安装好（参见图 4：底部滤网）。



8.2 打开洗碗机，做好准备工作

➤ 按照下图所示进行操作：



8.3 主洗



可能会被热碱性水烫伤。

- 使儿童远离洗碗机。碱性水的温度约为 62 ° C（高温：66 ° C）。
- 洗碗机主洗过程中，请勿打开洗碗机防护罩。热碱性水可能会溢出。打开洗碗机门前，请等待，直到洗涤工序结束。

可能受伤的风险

- 运行过程中，防护罩会变得很烫。因此，只能通过把手来操作防护罩。
- 摆好锋利、尖锐的餐具，确保不会造成人身伤害。

损坏的风险

- 请勿使用洗碗机清洗电热设备或木制餐具。
- 如果塑料餐具不具有防热和耐碱特性，请勿清洗。
- 使用合适的清洁剂清洗铝制餐具，如罐子、容器或盘子，以免出现黑色的斑点。

8.3.1 准备要清洗的餐具

- 用冷水预过洗所有餐具和锅具。
- 清除食物残渣并将剩余的酒水或饮料倒掉。
- 浸泡变干的残留物。
- 浸泡刀叉，然后过洗。
- 主洗过程中，较轻的塑料餐具可能会滑落或翻转。确保为这种餐具增加负重。

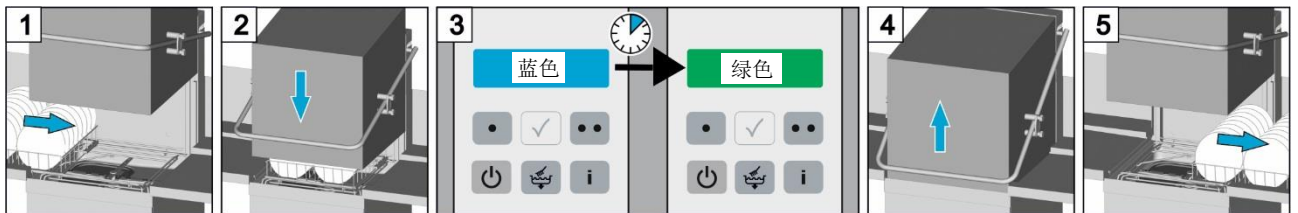
8.3.2 可通过防护罩自动启动来启动一个洗涤工序

- 选择一个洗涤程序 (► 5.2)。

信息 除非选择了其他洗涤程序，否则该洗涤程序将一直保持选定状态。

- 按照下图所示进行操作：

重要 确保旋转洗臂可以自由转动。



8.3.3 程序结束

当洗涤程序结束且防护罩保持关闭时，显示屏将呈绿色闪烁。

8.3.4 更改洗涤程序

- 按下 或 按钮可选择一个新的洗涤程序。
 - ⇒ 显示屏将显示洗涤程序的符号。
- 关闭防护罩。
 - ⇒ 洗涤程序启动。

8.3.5 提前终止一个洗涤工序

按下 或 按钮可提前终止一个洗涤工序。

8.4 关闭

工作日结束时，应使用自清洁程序关闭洗碗机，确保每天洗净并排空洗碗机 (► 9.1.2)。

信息 如果使用开/关按钮，水槽仍将处于充满状态，温度却无法保持。如果再次接通洗碗机前，水槽的温度下降过多，机器会自动排空水槽并重新加注。

9 保养和维护



警告

- 请勿使用水管、蒸汽喷射器或高压清洁器喷射洗碗机及其周围区域（面板、基座）。
- 清洁地板时，需确保洗碗机底部不会浸水，以免造成水意外流入洗碗机。



警告

- 在接触粘有洗涤剂溶液的部件（如滤网、喷淋臂等）之前，应穿戴防护服和防护手套。
- 请勿使用刷洗剂或擦洗剂。

9.1 日常清洁

建议每天清洁洗碗机，以确保最佳的清洁效果。

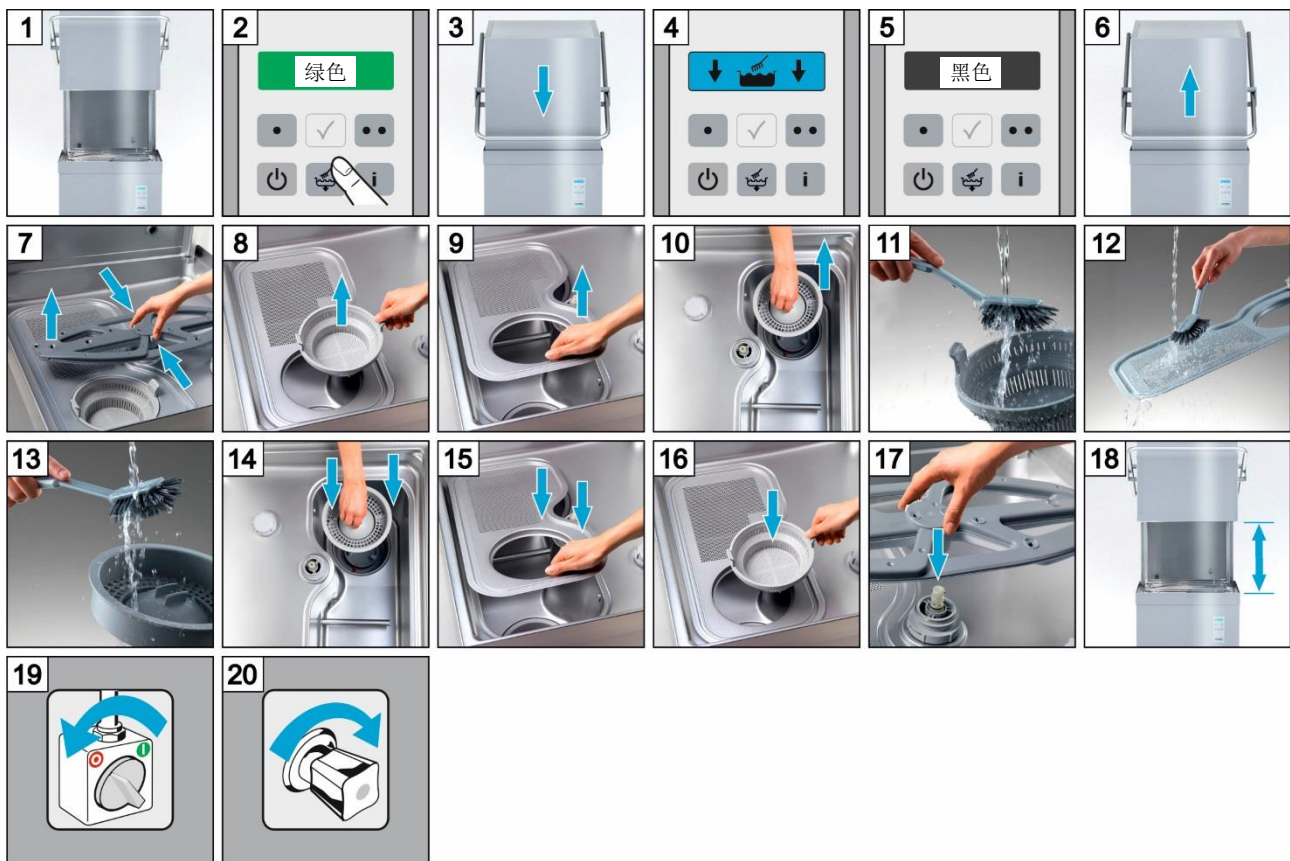
9.1.1 操作期间

拆除滤网篮，必要时进行清洁并重新插好。

9.1.2 工作日结束时的自清洁程序

本洗碗机配有自清洁程序，可清洁机器内部。

➢ 按照下图所示进行操作：



终止自清洁程序

➢ 按下该按钮。

⇒ 显示屏呈红色亮起。

⇒ 机器再次加注。



9.1.3 手动清洁洗碗机内部



确保洗碗机内部没有生锈的异物，否则可能导致“不锈钢防腐蚀”材料生锈。锈粒可能源自非防锈的清洁剂、损坏的线架或者无防锈保护的水管。

下列辅助器具不允许用于清洁：

- 高压清洁剂
- 含氯或酸的清洁剂
- 清洁海绵或钢丝刷（含铁）
- 刷洗剂或擦洗剂

➤ 用刷子或抹布擦除污垢。

9.1.4 清洁喷淋臂



9.1.5 清洁洗碗机内部

- 用湿布清洁操作面板。
- 使用不锈钢清洁剂和不锈钢抛光剂清洁外表面。
- 打开防护罩，风干内部。这对长期防腐蚀保护是非常重要的，即便是不锈钢也应如此。

9.2 由客户服务部进行维护

建议您由 Winterhalter 维修技术人员至少每年对洗碗机进行一次维护，以便检查并更换相应磨损的零部件。维修和更换损坏零部件时，必须使用原装备件。

易损件包括：

- 药水管
- 分配器内的泵管
- 进水管

10 故障

本章介绍了发生故障时的补救措施。表格中列出了故障原因和补救措施。如果您无法自己排除故障，请联系 Winterhalter 维修技术人员。



危险

危及生命。带电部件。

- 如果需要工具，请勿打开洗碗机任何挡板或零部件。可能存在电击危险。
- 仅可由 Winterhalter 维修技术人员对电气系统进行作业。必须首先断开洗碗机主电源。

显示屏将以象形图形式显示故障。

象形图	含义	可能原因	补救措施
	防护罩打开	试图在防护罩打开的状态下启动程序	关闭防护罩。
	缺水	水流截止阀关闭	打开水流截止阀。
		进水过滤器中的滤网被堵塞	由维修技术人员清洁进水过滤器或安装一台新的进水过滤器。
		电磁阀故障或堵塞	请联系已授权的维修技术人员进行维修。
	缺盐	缺盐	再注满再生盐 (▶ 7)。
	平板滤网堵塞	平板滤网过度脏污	拆下滤网篮和平板滤网，必要时进行清洁并重新装好。
	带错误代码的故障	多种原因	显示错误代码 (▶ 12)，请联系已授权的维修技术人员进行维修。

10.1 清洁效果不理想


信息 水质会影响清洗和干燥效果。因此，当总硬度大于 3° dH (0.53 mmol/l) 时，建议向洗碗机供应软化水。

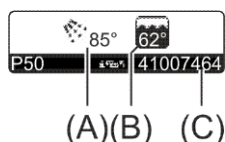
	可能原因	补救措施
餐具没有洗干净	无清洁剂或清洁剂剂量少	请联系已授权的维修技术人员设置剂量。
		检查药水管（是否扭结、断裂等）。如果是空的，更换储存容器。
	餐具分类错误	请勿叠放餐具。
	喷淋臂的喷嘴堵塞	拆下喷淋臂，清洁喷嘴。
	温度过低	检查温度 (▶ 11)
餐具堆放	如果出现水垢沉积： 水太硬	检查外部水处理装置。
	如果出现淀粉残留： 手动预清洗期间温度过高（手持花洒）	手动预清洗的温度最高不应超过 30 ° C。
餐具无法自动风干	无催干剂或催干剂过少	请联系已授权的维修技术人员设置剂量。
		检查药水管（是否扭结、断裂等）。如果是空的，更换储存容器。
	过洗温度过低	请联系已授权的维修技术人员设置温度。

11 信息界面

可在信息界面中获取序列号以及锅炉和水槽的当前温度。

访问信息界面

- 按下  按钮。
- ⇒ 在显示屏上显示下列信息：



(A)	锅炉温度
(B)	水槽温度
(C)	序列号



退出信息界面

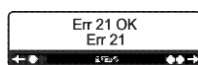
- 按下  按钮三次。

12 故障存储器

所有带错误代码的故障都将保存至故障存储器中。最先显示的是最近发生的故障。


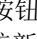
访问故障存储器

- 按下  按钮。
- ⇒ 显示温度。
- 再次按下  按钮。
- ⇒ 显示故障存储器。




显示屏	说明
ERR xx	发生故障
ERR xx OK	故障已排除
ON ↑	启动洗碗机，显示该信息

故障存储器操作说明

- 按下  按钮数次。
- ⇒ 显示较旧的错误。
- 按下  按钮数次。
- ⇒ 显示较新的错误。

退出故障存储器

- 按下  按钮两次。

13 PIN 菜单

可在 PIN 菜单中装填分配器，并且对接线端子进行编程，以便连接外部分配器 (► 17.3)

按钮说明



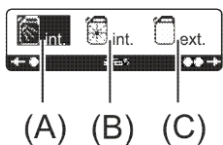
(1)	光标向左或减小数值
(2)	确认
(3)	光标向右或增大数值
(4)	返回

访问 PIN 菜单

- 按下 按钮三次。
⇒ 显示 PIN 输入掩码。



- 输入 PIN 1575。此时，可选择个别数字以及 或 按钮，并且用 按钮确认每个数字。
⇒ 在显示屏上显示下列选择：

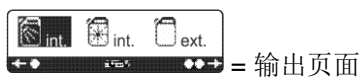


(A)	装填集成清洁剂分配器
(B)	装填集成催干剂分配器
(C)	设置外部剂量分配器 (► 17.3)

退出 PIN 菜单

- 按下 按钮。

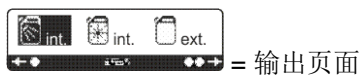
(A) 装填集成清洁剂分配器



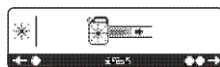
- 按下 按钮确认。
⇒ 显示下一个页面。
- 按住 按钮。
⇒ 装填分配器。
- 用 按钮返回。
⇒ 显示输出页面。



(B) 装填集成催干剂分配器



- 按下 按钮。
- 按下 按钮确认。
⇒ 显示下一个页面。
- 按住 按钮。
⇒ 装填分配器。
- 用 按钮返回。
⇒ 显示输出页面。



14 安装洗碗机和工作台

Winterhalter 授权的维修技术人员或销商相关注意事项：

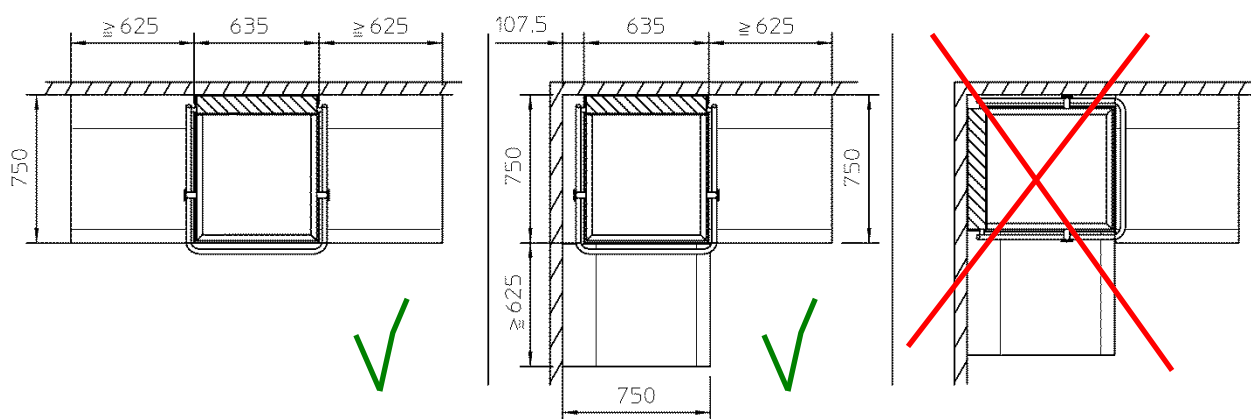
- 有关详细信息，请参见连接图。
- 安装地点必须抗霜，这样供水系统才不会被冻住。

14.1 安装洗碗机

信息 墙壁和洗碗机后部之间不应留有间隙。

- 借助水平仪，水平安装洗碗机。
- 可通过高度可调的洗碗机脚，调节底部不平度。

安装变量

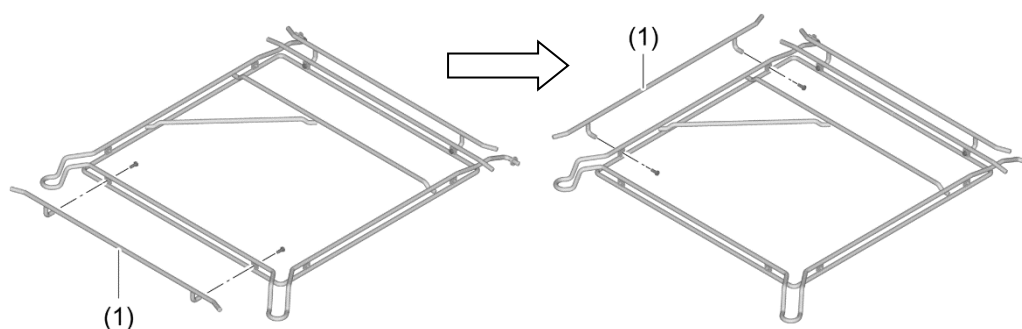


14.2 安装工作台

- 参见工作台连接图（如果需要）。

14.3 篮框架改装

信息 如果要将洗碗机安装到墙角，则须改装篮框架。



- 拧下前部导杆 (1) 并将其安装到篮框架左侧。

如果有另行订购的导杆，可将篮框架依照下列尺寸和墙壁距离进行改装：

篮框架尺寸	墙壁和篮框架之间的距离
500 x 500 mm	170 mm
530 x 530 mm	155 mm
500 x 500 mm	140 - 150 mm

15 水管连接



警告

洗碗机及任何其他相关附加设备必须由授权专业公司根据当地标准和规定进行连接。

重要 请参见连接图获取详细信息。

15.1 现场进水连接的相关要求

水质	进水必须具备饮用水的水质
进水温度	最高 60 ° C
水硬度	标准洗碗机： ≤3°dH (3.8°e / 5.34°TH / 0.54mmol/l) (防止洗碗机中产生水垢的建议值) 内置软水器的洗碗机： ≤31°dH (38.8°e / 55.2°TH / 5.55 mmol/l)
最低水流压力	100 kPa (1.0 bar)
最高进水压力	1000 kPa (10.0 bar)
流量	至少 4 l/min

15.2 现场水流截止阀的相关要求

- 容易接触
- 不在洗碗机后部
- 3/4" 接头

15.3 连接进水管



小心

- 进水管不得缩短或损坏。
- 旧水管不能重复使用。
- 铺设时，不要弯曲水管。

洗碗机内配有进水管和进水过滤器（专用装置）。

信息 进水过滤器可防止水管中的颗粒进入洗碗机，进而防止餐具和洗碗机内部生锈。



右视图

- 将进水管 (TWw) 连接至洗碗机。
- 将进水过滤器连接至现场水流截止阀。
- 将进水管连接至进水过滤器。
- 打开水流截止阀并测试连接是否紧密。

15.4 连接排水管



- 进水管不得缩短或损坏。
- 铺设时，不要弯曲水管。

排水管位于洗碗机内。

信息 洗碗机装配有排水泵。现场排水装置必须配有虹吸管。现场排水装置的最大高度为 650 mm。



后视图

- 将排水管 (A) 连接至洗碗机。
- 将排水管连接至现场排水装置。

16 电气连接



危及生命。带电部件。

- 洗碗机及相关附加设备必须由相关电气供应商授权的电气公司根据当地适用的标准和规定进行连接。
- 安装和维护时，请拔下洗碗机的插头。检查是否通电。

重要 请参见连接图获取详细信息。


- 只有连接到正确安装的保护电路和漏电保护器，才能确保洗碗机的电气安全。务必要对基本安全要求进行测试，如果出现任何疑问，必须由合格的电气技师检查安装情况。
- 必须遵照电路图。
- 洗碗机的电气接头必须与铭牌上的数据一致。
- 如果洗碗机没有插头，请优先安装固定连接。
- 当洗碗机为永久式连接（无插头）时，必须安装一个电源断路器（所有孔都与网络断开）。电源断路器开关必须有一个至少 3 mm 宽的触点开度，还需将其锁定在中间位置。安装位置必须在洗碗机附近且容易接触。
- 必须通过缓动式熔断器或断路器保护电气接头，使其成为独立的保险丝电路。保护作用取决于洗碗机的总功耗。洗碗机的铭牌上规定了总连接载荷。
- 在电源线上安装一个漏电保护器。

16.1 电源连接线的相关要求

- 电缆类型：H07 RN-F 或同等产品
- 连接线必须配有绝缘过线管。
- 线芯截面和编号：适用于现场电源及防护
更多信息请参见前部面板上的标签

16.2 建立接地连接

- 将洗碗机连接到等电位连接系统。

信息 端接螺钉位于洗碗机右后支座的后部。用  符号标示。

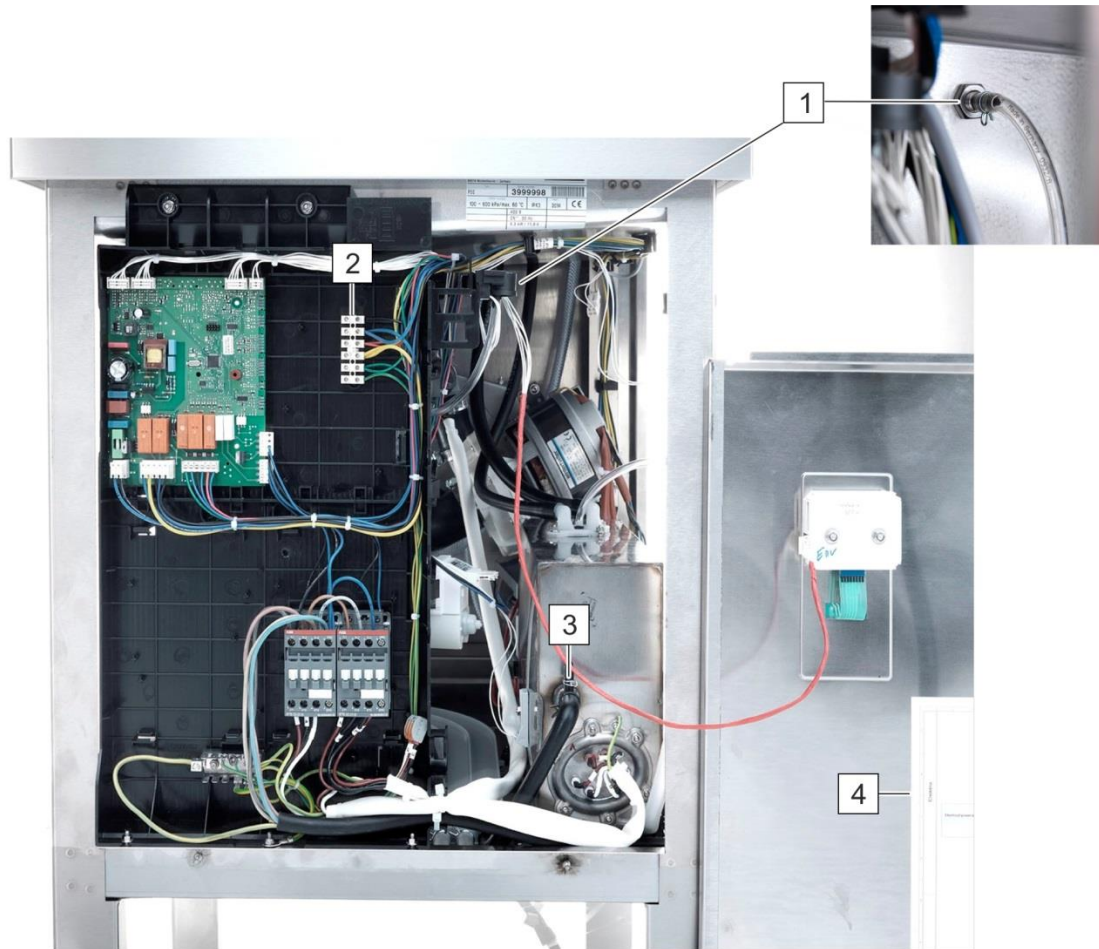
17 外部分配器

除集成分配器外，也可使用外部分配器。请遵循本节中的说明。

17.1 端子



危及生命。带电部件。
请由已授权的维修技术人员安装和调试剂量分配器。



1	清洁剂分配器管接头
2	用来连接外部分配器的接线端子。
3	催干剂分配器管接头
4	电路图

信息 洗碗机右侧有电缆和软管套管。

17.2 电气连接

重要 接线端子的最大耗用电流为 0.5 A。

- 将外部分配器与 6 针端子相连。

端子

电缆颜色	端子	设置	电压	限定条件
黑色	L1		持续电压	
蓝色	N			
红色	RINSE	ext. = 0	过洗增压泵正在运行时	a), c), d)
		ext. = 1	与电磁阀并联	c)
		ext. = 2	仅适用于 Winterhalter 集成分配器	
黄色	WASH		主洗泵正在运行时	a)
绿色	FILL	ext. = 0	加注洗碗机时	a), b)
		ext. = 1	与电磁阀并联	c)
		ext. = 2	仅适用于 Winterhalter 集成分配器	
绿色 - 黄色	PE			

- a) 仅防护罩关闭时
- b) 水槽水位最低
- c) 未处于自清洁程序
- d) 洗碗机未加注时

- 设置分配器的剂量。

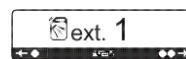
17.3 设置

检查并更改设定值

- 参见上表，选择清洁剂和催干剂所需设定值。
- 检查设定值，必要时可依次触按以下按钮进行更改：

3x ⇒ 输入“1575”。
 （选择个别数字以及 或 按钮，并且用 按钮
 确认每个数字）

⇒ 显示设定值（清洁剂）（编号闪烁）。



- 必要时，可用 按钮进行更改。

- 按下 按钮确认。

⇒ 确认输入。



⇒ 显示设定值（催干剂）（编号闪烁）。



- 必要时，可用 按钮进行更改。

- 按下 按钮确认。

⇒ 确认输入。



⇒ 显示新设定值（催干剂）（编号闪烁）。



- 按下 按钮三次可退出 PIN 菜单。

18 长时间不使用后退役

如果洗碗机需要在很长一段时间内不使用（假期、季节性营业），请按如下操作：

- 通过自清洁程序排空洗碗机（▶ 9.1.2）。
- 清洁洗碗机（▶ 9.1.3 和 9.1.4）。
- 使防护罩保持打开状态。
- 关闭现场水流截止阀。
- 关闭现场电源断路器。
- 将清洁剂和催干剂容器存放到防霜冻的场所。

如果要将洗碗机放到不防霜冻的场所：

- 请由授权维修技术人员对洗碗机进行防霜冻保护。
 - 工程师必须排空洗碗机上的锅炉、泵、电磁阀和连接到洗碗机的所有化学制品定量系统。

19 长时间未使用后再次启用

如果长时间未使用，请按如下操作：

- 打开现场水流截止阀。
- 重新安装清洁剂和催干剂容器。
- 打开现场电源断路器。
- 打开洗碗机。

如果洗碗机位于不防霜冻的场所：

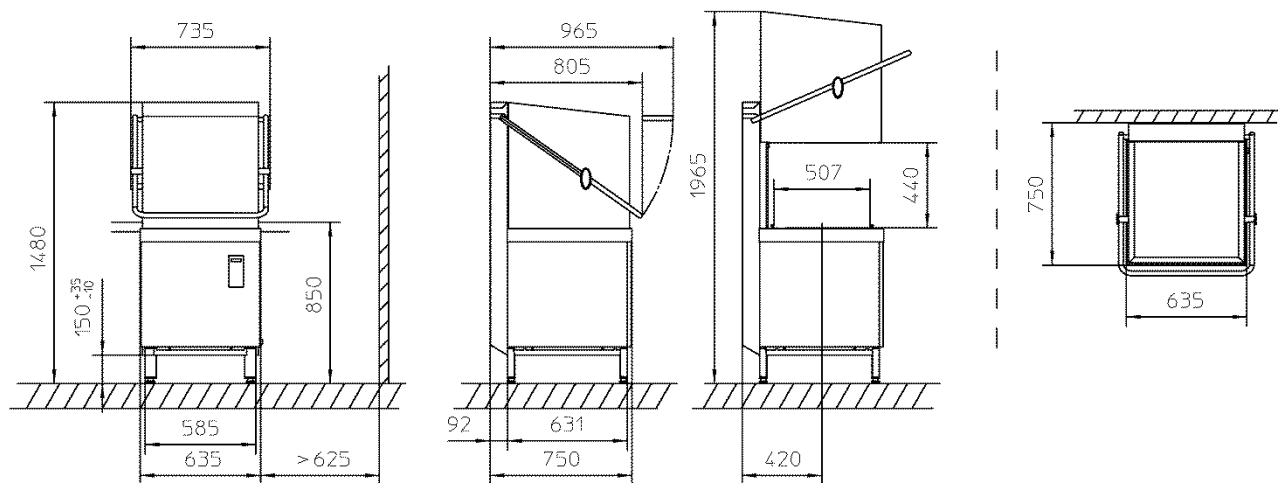
如果长时间未使用，必须使洗碗机完全适应气候（25 ° C 下至少 24 小时）。如果满足了以上要求：

- 请联系已授权的维修技术人员使洗碗机重新开始工作。

20 技术数据

电压	参见铭牌
总功率	
保险丝	
最低水流压力	▶ 15.1
最高进水压力	
进水温度	

尺寸



21 噪音

分贝数

工作场所发射声压级 $L_{eq} < 63 \text{ dB(A)}$

测量不确定性: $K(pA)$: 4 dB

22 报废



报废不当或疏忽可能会导致严重的环境污染/环境损害。

- 报废处理危险物质时应注意遵守安全数据表的处理规定。
- 按照国家适用的规定进行报废处理。

